

TYPENLISTE 2020

ESSZIMMER

STÜHLE

SCHLAFZIMMER

AUFBEWAHRUNG

ZUBEHÖR

vitamin design



Große Elbstraße 40
22767 Hamburg
Deutschland
Tel.: +49 40 31798362
Fax: +49 40 31975477
info@vitamin-design.de
www.vitamin-design.de

PRODUKTVERZEICHNIS

ESSZIMMER		
AETAS		
	Tisch	9
	Bank	13
	Couchtisch	15
	Hocker	16
AETAS SPACE		
	Tisch	17
	Couchtisch	18
	Hocker	19
ALTUS		
	Couchtisch	20
AMBER		
	Tisch	21
AMBIO		
	Tisch	22
	Bank	24
	Couchtisch	25
	Hocker	27
AMBIO-SPACE		
	Couchtisch	28
CITIUS		
	Tisch	29
CONVERTO		
	Tisch	31
CREO		
	Tisch	32
CUBUS		
	Tisch	34
	Bank	37
	Couchtisch	42
CULTUS		
	Tisch	43
DUCK		
	Tisch	44
FACHWERK		
	Tisch	45
FORTE		
	Tisch	47
	Bank	51
GO		
	Tisch	53
	Bank	54
IUSTUS		
	Tisch	55
KLOTZ		
	Couchtisch	56
	Hocker	57
LARGUS		
	Tisch	58
LIVING		
	Tisch	59
	Bank	60
LOCA		
	Tisch	62
LOTUS		
	Tisch	63
	Couchtisch	64
	Hocker	66
LUNA		
	Couchtisch	67
LUNGO		
	Tisch	68
MARGO		
	Tisch	69
	Bank	75
MENA		
	Tisch	76
	Bank	78
	Couchtisch	80
	Hocker	88
NOJUS		
	Tisch	90
PALI		
	Hocker	91
PAPILIO		
	Tisch	93
	Bank	96

PRODUKTVERZEICHNIS

PFEIFE		
	Couchtisch	99
	Hocker	100
RHOMBI		
	Tisch	101
	Couchtisch	106
RUBI		
	Tisch	108
SAGA		
	Tisch	109
	Bank	110
SENA		
	Bank	111
	Couchtisch	113
SLIM		
	Tisch	115
STEP		
	Hocker	116
STILUS		
	Tisch	117
TANTUM		
	Hocker	118
TAURUS		
	Tisch	119
	Bank	123
	Couchtisch	126
	Hocker	129
TUBER		
	Hocker	131
UNA		
	Tisch	132
	Bank	133
	Hocker	134
VARIUS		
	Tisch	135
VERSO		
	Tisch	139
VIVUS		
	Tisch	140

ZIRKEL		
	Tisch	142
	Couchtisch	143
STÜHLE		
AETAS		
	Stuhl	149
INTUS		
	Stuhl	150
NOMI		
	Stuhl	151
TAU		
	Stuhl	152
SCHLAFZIMMER		
AETAS		
	Bett	154
	Nachttisch	155
AETAS SPACE		
	Nachttisch	156
CALOR		
	Bett	157
CARA		
	Bett	158
KLOTZ		
	Nachttisch	159
MEA		
	Bett	160
MENA		
	Nachttisch	161
NOTE		
	Kommode	164
PFEIFE		
	Nachttisch	165
QUADRA		
	Bett	166
SOMNIA		
	Bett	170
TAURUS		
	Bett	171

PRODUKTVERZEICHNIS

VILLA			Zubehör	205
	Bett	172		
AUFBEWAHRUNG				
AETAS				
	Regal	173		
	Kommode	174		
AETAS SPACE				
	Kommode	175		
AMBIO				
	Kommode	177		
CAVUS				
	Kommode	179		
FACHWERK				
	Regal	182		
GO				
	Regal	183		
LINEA				
	Kommode	188		
MENA				
	Regal	190		
	Kommode	192		
PISA				
	Regal	193		
SENA				
	Regal	195		
	Kommode	196		
ZUBEHÖR				
BLOCK				
	Zubehör	198		
HOLZMUSTER				
	Zubehör	199		
KISSEN				
	Zubehör	200		
LAZY-SUZY				
	Zubehör	202		
PFLEGE SET				
	Zubehör	204		
RÜCKENLEHNE				

BESTELLHINWEISE

Preisgruppen:

- I Esche (ES), Buche (BU), Kernbuche (KBU)
- II Eiche (EI), Asteiche (AEI), Stammeiche (STAEI)
- III Amerikanischer Ahorn (AH)
- IV Amerikanischer Kirschbaum (KI), Amerikanischer Astnussbaum (ANU)
- V Amerikanischer Nussbaum (NU)

Produktgruppen:

T Tisch
B Bank
C Couchtisch
H Hocker
S Stuhl
L Bett
N Nachttisch
R Regal
K Kommode
Z Zubehör

Holzarten:

ES Esche
BU Buche
KBU Kernbuche
EI Eiche
AEI Asteiche
STAEI Stammeiche
AH Amerikanischer Ahorn
KI Amerikanischer Kirschbaum
NU Amerikanischer Nussbaum
ANU Amerikanischer Astnussbaum

Art der Verlängerung:

AP Ansteckplatte
ZA Zargenauszug
EP Einlegeplatte
SP Ausklappplatte

Behandlung:

O geölt
WKO gekalkt
WO weiß geölt
RO unbehandelt

Linoleum

4023 Nero
 4132 Ash
 4154 Burgundy
 4155 Pewter
 4157 Pearl
 4164 Salsa
 4166 Charcoal
 4172 Mauve
 4174 Conifer
 4175 Pebble
 4176 Mushroom
 4177 Vapour
 4178 Iron
 4179 Smokey blue
 4180 Aquavert
 4181 Midnight blue
 4182 Spring green
 4183 Pistachio
 4184 Olive
 4185 Powder
 4186 Orange blast

MDF

MDF-SLG Hellgrau
 MDF-SCZ Grau
 MDF-SBL Schwarz
 MDF-SCB Schokolade
 MDF-SYW Gelb
 MDF-SOR Orange
 MDF-SSC Rot
 MDF-SVI Violett
 MDF-SRB Blau
 MDF-SGM Minzgrün

Microfaser

MSC Schwarz
 MBR Braun
 MBE Beige
 MGR Grau
 MWE Weinrot

Leder

LSC Schwarz
 LBR Braun
 LBE Beige
 LDB Dunkel braun
 LRO Rot
 LWE Weiß

WICHTIGE BESTELLINFORMATIONEN

ESSZIMMER

Standardhöhe: Tische 75 cm, Bänke 45 cm, Couchtische 45 cm.
Andere Höhe, nach Modell plus/minus 3 cm Mehrpreis 85 EUR

STÜHLE

Die Stühle sind immer 2 Stück in einem Karton verpackt. Bestellung nur paarweise. Die Armlehnenstühle sind jeweils 1 Stück im Karton verpackt.

SCHLAFZIMMER

Standardhöhe: siehe Preisliste nach Modell

AUFBEWAHRUNG

Maßgenaue Anfertigung von Kommoden, Geschirrschränken, Regalen, TV-Schränken.
Für die Preiskalkulation benötigen wir: Skizze, Holzart, Behandlung.

STANDARDBEHANDLUNG: robuste Oberfläche geölt mit rein pflanzlichem Öl.

ALTERNATIVE BEHANDLUNG: Eiche, Asteiche oder Esche weiß geölt auf Mehrpreis 9%
Bitte bei der Bestellung vermerken.

SONDERANFERTIGUNG

Außerhalb unseres Programms fertigen wir die Möbel aus verschiedenen Holzarten nach Maß. Wir planen und fertigen Möbel und Einrichtungen für Hotel, Restaurant und Konferenzräume.
Auch Sonderwünsche innerhalb unseres Fertigungsprogramms berücksichtigen wir gerne.

NÜTZLICHE INFORMATIONEN ÜBER EINIGE HOLZARTEN

Esche Classic Sortierung. Zulässig sind auf der Oberseite leichte bis mittlere Farbunterschiede auch Kernanteil.

Eiche - abweichend ausfallender Farbton und Maserung, mit kleinen gesunden Ästen und Mineralstreifen (Spiegelmaserung).

Die Asteiche als Standard mit offenen Ästen und Rissen.

Alternativ mit Aufpreis ausgekittete Äste:

schwarz, dunkel braun, holzfarbig, transparent, silberfarbig auf Mehrpreis 44 EUR

Amerikanischer Ahorn - sehr homogenes und dekoratives Holz, die Farbe ist fast weiss. Damit die Oberfläche später nicht vergilbt als Standard wird gekalkt behandelt.

Amerikanischer Nussbaum Premium Qualität. Splint- und astfrei, leichte Farbunterschiede möglich.

Amerikanischer Astnussbaum - deutliche lebendige Holzstruktur mit Ästen und Rissen.

Als Standard mit ausgekitteten Ästen und Rissen, Farbe schwarz.

Grundlage unseres Angebotes ist Serienfertigung. Deshalb können Sonderwünsche, die von unseren Angaben abweichen nur nach Rücksprache vorgenommen werden.

Mit Erscheinen dieses Katalogs verlieren alle bisherigen Katalog-Unterlagen ihre Gültigkeit.
Die Preise für Holz sind nie konstant. Dadurch kann es kurzfristig zu Preisänderungen kommen.

ALLGEMEINE HINWEISE

Vitamin design legt großen Wert auf die Natürlichkeit des Holzes, denn Holz schenkt uns Leben. Bei der Produktion der Natur-Holz-Möbel wird darauf geachtet, dass die wichtigen Eigenschaften, wie Offenporigkeit, Antistatik, Atmungsaktivität und Geruchsfiltration, erhalten bleiben. Wir verpflichten uns, stets den höchsten Qualitätsstandard zu wahren. Echtholzmöbel sind aus nachwachsenden Rohstoffen hergestellt. Das verwendete Holz kommt, wo immer möglich, aus einer nachhaltigen Forstwirtschaft, zumeist aus Europa. Schönstes Massivholz in hochwertiger Ausführung und exzellenter Verarbeitungsqualität. Die Möbel werden ökologisch hergestellt. Die Behandlungsprodukte erfüllen die strengen Anforderungen der EN 71. Um die Natürlichkeit des Holzes zu bewahren, behandelt vitamin design die Möbel mit einem für Natur-Holz-Möbel speziell entwickeltem Öl. Dieses schützt vor dem Austrocknen, Staub und Schmutz. Der große Vorteil gegenüber lackierten Möbeln ist dass, natürliche Öle und Wachse tief in das Holz eindringen. So wird das Holz gesund, elastisch gehalten und es wird vor Austrocknung geschützt. Das Holz kann atmen, Feuchtigkeit kann entweichen. Die Holzoberfläche bleibt natürlich matt. Die pflegeleichte Behandlung zeichnet sich durch eine besondere Oberflächenhärte und Widerstandsfähigkeit aus. Dellen und Flecken lassen sich einfach entfernen und noch nach Jahren der Nutzung sieht die Oberfläche wie neu aus. Nachbearbeitung einzelner stark strapazierter oder beschädigter Stellen durch einfaches Reinigen und neu ölen ist ohne sichtbare Ansatzstellen möglich.

Damit die Möbel länger schön bleiben, gibt es auch einiges zu beachten.

In feuchten Räumen ist eine regelmäßige Lüftung sehr wichtig. Auch übermäßig trockene Luft fördert das Verziehen der Massivholzteile. Bei unsachgemäßer Aufstellung oder Lagerung in feuchter oder kalter Umgebung verzieht sich das Holz. Massivholz-Möbel sollten so aufgestellt werden, dass eine gleichmäßige Sonneneinstrahlung gewährleistet ist und einzelne Stellen nicht dauerhaft im Schatten bleiben, während andere Stellen dauerhaft der Sonne ausgesetzt werden. Insbesondere sollten Ansteckplatten nach Lieferung für mindestens 2 Monaten unter ähnlicher Lichteinwirkung gelagert werden wie der Tisch selbst, da das Holz leicht seine Farbe verändert.

ES BILDEN SICH KEINE RISSE IM HOLZ?

Unsere Hölzer werden vor der Weiterverarbeitung in speziellen Trockenöfen teilweise im Vakuumgetrocknet. Durch dieses Verfahren sind das Verziehen und die Rissbildung verringert. Doch im Laufe der Zeit können im Holz einige Risse entstehen. Dies ist aber kein Reklamationsgrund. Holz ist ein natürlicher Werkstoff und reagiert daher auf Witterungseinflüsse. In der Tat ist Holz ein Material, das sich den Bedingungen seiner Umgebung anpasst und auf Veränderungen reagiert. Augenfällig wird diese Fähigkeit vor allem in längeren und wärmeren Trockenperioden, da es dann vermehrt zu Rissbildungen im Holz kommen kann. Diese Risse bilden sich jedoch nach Ende der Trockenperiode teilweise zurück. Risse im Holz sind vielmehr logische Folge und Konsequenz des Rückgriffs auf einen natürlichen Rohstoff. Hierzu zählen die Umwelteinflüsse, wie extreme Temperaturschwankungen, zu niedrige oder zu hohe Luftfeuchtigkeit, direkte Sonneneinstrahlung, Fußbodenheizung. Deswegen ist es sehr wichtig die Massivmöbel- Pflegehinweise zu beachten. Risse sind natürliche Prozesse, nicht ungewöhnlich und nicht vermeidbar. Sie beeinträchtigen aber in keiner Weise die Haltbarkeit und lange Lebensdauer des Holzes.

REINIGUNG

Zur täglichen Reinigung werden Massivholz-Möbel mit einem trockenen, eventuell feuchten, aber niemals nassem Tuch abgewischt! Leicht verschmutzte Stellen bitte mit Möbelseife und Wolltuch reinigen. Bitte keinen fettlösenden Haushaltsreiniger oder Dampfreiniger verwenden. Sollten im Laufe der Zeit stärker verschmutzte Stellen oder Wasserflecken entstehen, empfehlen wir die Oberfläche mit Schleifpapier (120 - 280 Körnung) zu schleifen und neu mit geeignetem Öl zu behandeln. Bitte beachten Sie, dass Flecken, die durch Nässe entstanden sind, erst nach dem Trocknen behandelt werden können! Möglichst großflächig um die Verschmutzungsarbeiten, damit keine Farbunterschiede auftreten.

PFLEGE

Holz als natürlicher Werkstoff braucht Pflege, damit es auf Dauer seine positiven Eigenschaften behält.

Wir empfehlen im ersten Jahr das Holz 3 - 4 Mal, später alle 6 Monate - 3 Jahre nachzuölen. Vor dem Einölen die Oberfläche des Möbelstücks mit feinem Schleifpapier leicht abschleifen (anrauen) und sparsam das Öl mit einem Wolltuch auftragen. Kurz einziehen lassen und Überstand mit nichtfusselndem Baumwoll- oder Wolltuch entfernen. Trockene Oberfläche mit dem Tuch polieren. Alle Behandlungen in Faserichtung ausführen.

REPARATUR

Die Massivmöbel haben den Vorteil, dass Kratzer durch das Schleifen beseitigt werden können. Die Beschädigte Fläche mit Schleifpapier der Körnung 100-140 (je nach Beschädigung) immer in Faserrichtung so lange anschleifen, bis der Kratzer nicht mehr sichtbar ist. Um Farbunterschiede zu vermeiden sollte das Schleifen immer großflächig erfolgen. Deshalb sollte die restliche Oberfläche mit 180 Körnung feinschleifen und mit 280 Körnung beenden. Anschließend sorgfältig abstauben und satt das Öl auftragen. 10-15 Min. einziehen lassen, und Überstand mit nichtfusselndem Baumwoll- oder Wolltuch entfernen. Trockene Oberfläche mit dem Tuch polieren.

Kleinen Dellen mit dem Schleifpapier anschleifen. Ein feuchtes Tuch auf die Delle legen und mit einem Bügeleisen ausdämpfen. Das Tuch muss ausreichend feucht sein und das Bügeleisen darf nicht mit dem Holz direkt in Berührung kommen. Das Holz quillt durch diesen Vorgang auf und die Dellen verschwinden. Die Stelle völlig trocknen lassen, mit dem Schleifpapier abschleifen. Anschließend sorgfältig abstauben und satt das Öl auftragen. 10 -15 Min. einziehen lassen, und Überstand mit nichtfusselndem Baumwoll- oder Wolltuch entfernen.

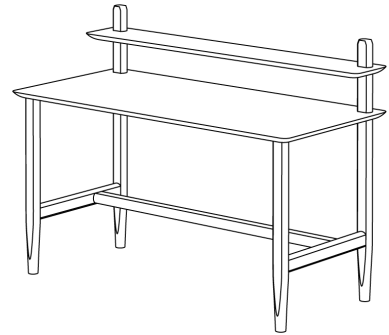
ABWEICHUNGEN

Handelsübliche, allgemein und wissenschaftlich anerkannte und in der Natur der Sache liegenden massivholztypische Eigenschaften fallen nicht unter die Gewährleistung. Maß-, Form- und Verarbeitungsabweichungen behalten wir uns vor. Bei sämtlichen Maßen handelt es sich um ungefähre Angaben. Jedes Möbelstück ist in seiner HolzAuswahl ein Unikat. Unterschiedliche Farbnuancen, Äste, Risse, Verfärbungen und Maserungen bringen eine natürliche, einmalige Ausstrahlung. Daher können die Ausstellungsstücke in ihrer HolzAuswahl auch kein verbindlicher Maßstab für neu gelieferte Kommissionen sein.

TISCH AETAS SECRETARY (T_AETAS-H_2.5_B6x4)

Homeoffice Tisch in welchem Design und praktische Wünsche harmonisch verschmelzen.

Standardbehandlung:
robuste Oberfläche geölt mit rein pflanzlichem Öl.
Durchgehende Lamellen 7 - 9 cm
Tischplattenstärke: 2,5 cm
Höhe: 75 cm
Beinprofil: 6 x 4 cm



Länge cm	Breite cm	PREISGRUPPE (EUR)				
		I	II	III	IV	V
140	65	0	0	0	0	0

TISCH AETAS BASIC 3 (T_AETAS-B_3_B6x4)

Natürliche Präsenz des Zeitalters.

Standardbehandlung:

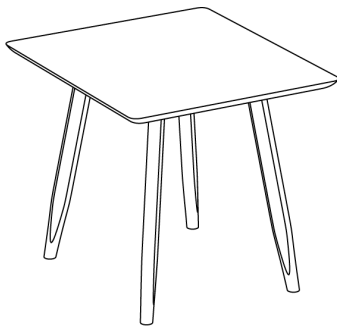
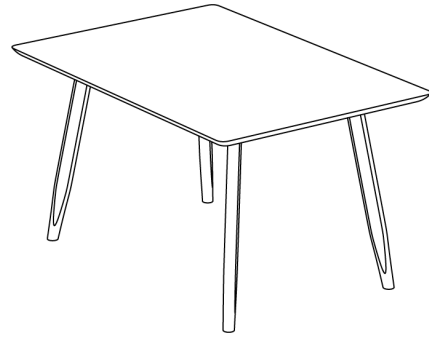
robuste Oberfläche geölt mit rein pflanzlichem Öl.

Durchgehende Lamellen 7 - 9 cm

Tischplattenstärke: 3 cm

Höhe: 75 cm

Beinprofil: 6 x 4 cm

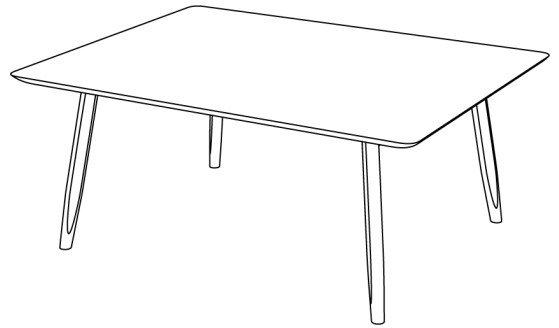


Länge cm	Breite cm	PREISGRUPPE (EUR)				
		I	II	III	IV	V
80	80	O	O	O	O	O
90	90	O	O	O	O	O
100	100	O	O	O	O	O
120	80	O	O	O	O	O
130	85	O	O	O	O	O
140	90	O	O	O	O	O
160	90	O	O	O	O	O
160	95	O	O	O	O	O
160	100	O	O	O	O	O
180	90	O	O	O	O	O
180	95	O	O	O	O	O
180	100	O	O	O	O	O
200	90	O	O	O	O	O
200	95	O	O	O	O	O
200	100	O	O	O	O	O
220	90	O	O	O	O	O
220	95	O	O	O	O	O
220	100	O	O	O	O	O
240	90	O	O	O	O	O
240	95	O	O	O	O	O
240	100	O	O	O	O	O

TISCH AETAS (T_AETAS_4_B8x6)

Natürliche Präsenz des Zeitalters.

Standardbehandlung:
robuste Oberfläche geölt mit rein pflanzlichem Öl.
Durchgehende Lamellen 7 - 9 cm
Tischplattenstärke: 4 cm
Höhe: 75 cm
Beinprofil: 8 x 6 cm



Länge cm	Breite cm	PREISGRUPPE (EUR)				
		I	II	III	IV	V
180	140	0	0	0	0	0
200	155	0	0	0	0	0

TISCH AETAS BASIC 4 (T_AETAS-B_4_B8x6)

Natürliche Präsenz des Zeitalters.

Standardbehandlung:

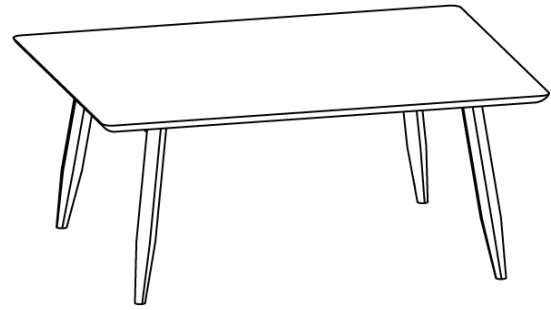
robuste Oberfläche geölt mit rein pflanzlichem Öl.

Durchgehende Lamellen 7 - 9 cm

Tischplattenstärke: 4 cm

Höhe: 75 cm

Beinprofil: 8 x 6 cm

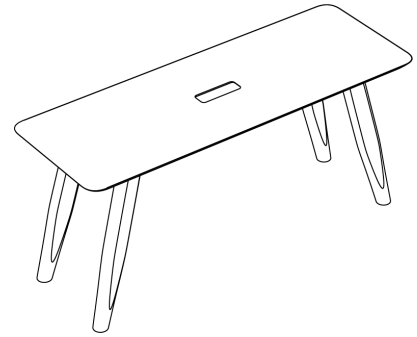


Länge cm	Breite cm	PREISGRUPPE (EUR)				
		I	II	III	IV	V
160	95	O	O	O	O	O
160	100	O	O	O	O	O
180	95	O	O	O	O	O
180	100	O	O	O	O	O
200	95	O	O	O	O	O
200	100	O	O	O	O	O
220	95	O	O	O	O	O
220	100	O	O	O	O	O
240	95	O	O	O	O	O
240	100	O	O	O	O	O

BANK AETAS (B_AETAS_3_B6x4)

Natürliche Präsenz des Zeitalters.

Standardbehandlung:
 robuste Oberfläche geölt mit rein pflanzlichem Öl.
 Durchgehende Lamellen 7 - 9 cm
 Höhe: 45 cm
 Bankplattenstärke: 3 cm
 Beinprofil: 6 x 4 cm



Länge cm	Breite cm	PREISGRUPPE (EUR)				
		I	II	III	IV	V
46	36	0	0	0	0	0
100	36	0	0	0	0	0
120	36	0	0	0	0	0
140	36	0	0	0	0	0
160	36	0	0	0	0	0
180	36	0	0	0	0	0
200	36	0	0	0	0	0
220	36	0	0	0	0	0

Bank 46 x 36 cm ohne Griffloch auf dem Sitz.

BANK AETAS RL (B_AETAS-RL_3_B6x4)

Natürliche Präsenz des Zeitalters.

Standardbehandlung:

robuste Oberfläche geölt mit rein pflanzlichem Öl.

Durchgehende Lamellen 7 - 9 cm

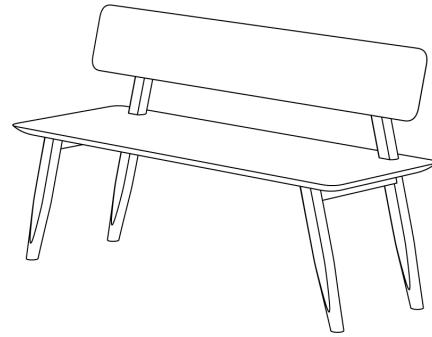
Höhe: 45 cm

Bankplattenstärke: 3 cm

Sitztiefe: 37 cm

Gesamthöhe: 80 cm

Beinprofil: 6 x 4 cm

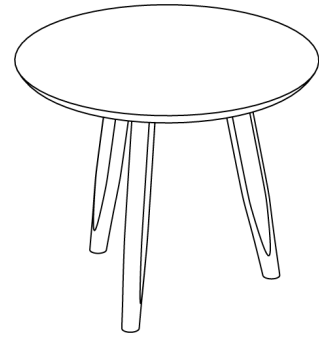


Länge cm	Breite cm	PREISGRUPPE (EUR)				
		I	II	III	IV	V
140	50	0	0	0	0	0
160	50	0	0	0	0	0
180	50	0	0	0	0	0
200	50	0	0	0	0	0
220	50	0	0	0	0	0

COUCHTISCH AETAS ROUND (C_AETAS-R_2.5_B6x4)

Ein nostalgischer Dreibein.

Standardbehandlung:
 robuste Oberfläche geölt mit rein pflanzlichem Öl.
 Durchgehende Lamellen 7 - 9 cm
 Plattenstärke: 2,5 cm
 Beinprofil: 6 x 4 cm



Länge / Breite / Höhe cm	PREISGRUPPE (EUR)				
	I	II	III	IV	V
45 / 45 / 38	0	0	0	0	0
45 / 45 / 45	0	0	0	0	0
45 / 45 / 50	0	0	0	0	0
45 / 45 / 55	0	0	0	0	0
60 / 60 / 38	0	0	0	0	0
60 / 60 / 45	0	0	0	0	0
60 / 60 / 50	0	0	0	0	0
60 / 60 / 55	0	0	0	0	0
80 / 80 / 38	0	0	0	0	0
80 / 80 / 45	0	0	0	0	0
80 / 80 / 50	0	0	0	0	0
80 / 80 / 55	0	0	0	0	0

HOCKER AETAS (H_AETAS_3_B6x4)

Natürliche Präsenz des Zeitalters.

Standardbehandlung:

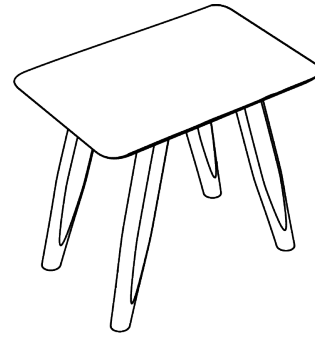
robuste Oberfläche geölt mit rein pflanzlichem Öl.

Durchgehende Lamellen 7 - 9 cm

Höhe: 45 cm

Bankplattenstärke: 3 cm

Beinprofil: 6 x 4 cm



Breite / Tiefe / Höhe cm	PREISGRUPPE (EUR)				
	I	II	III	IV	V
46 / 36 / 45	0	0	0	0	0

TISCH AETAS SPACE (T_AETAS-SPACE_2.5_B6x4)

Ein nostalgischer Dreibein.

Standardbehandlung:

robuste Oberfläche geölt mit rein pflanzlichem Öl.

Durchgehende Lamellen 7 - 9 cm

Tischplattenstärke: 2,5 cm

Höhe: 75 cm

Beinprofil: 6 x 4 cm

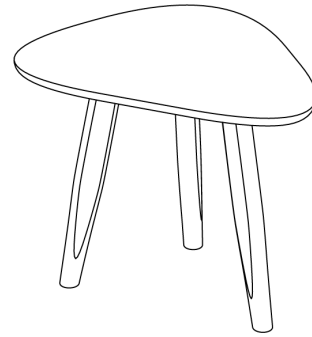


Länge cm	Breite cm	PREISGRUPPE (EUR)				
		I	II	III	IV	V
106	89	0	0	0	0	0

COUCHTISCH AETAS SPACE (C_AETAS-SPACE_2.5_B6x4)

Ein nostalgischer Dreibein.

Standardbehandlung:
 robuste Oberfläche geölt mit rein pflanzlichem Öl.
 Durchgehende Lamellen 7 - 9 cm
 Plattenstärke: 2,5 cm
 Beinprofil: 6 x 4 cm

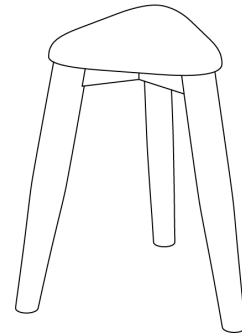


Länge / Breite / Höhe cm	PREISGRUPPE (EUR)				
	I	II	III	IV	V
60 / 48 / 43	O	O	O	O	O
80 / 63 / 46	O	O	O	O	O

HOCKER AETAS SPACE (H_AETAS-SPACE_2.5_B6x4)

Ein nostalgischer Dreibein.

Standardbehandlung:
robuste Oberfläche geölt mit rein pflanzlichem Öl.
Tischplattenstärke: 2,5 cm
Beine 6 x 4 cm



Breite / Tiefe / Höhe cm	PREISGRUPPE (EUR)				
	I	II	III	IV	V
32 / 32 / 45	0	0	0	0	0
32 / 32 / 62	0	0	0	0	0

COUCHTISCH ALTUS (C_ALTUS_3_0)

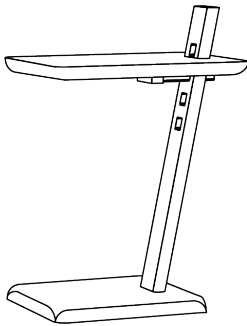
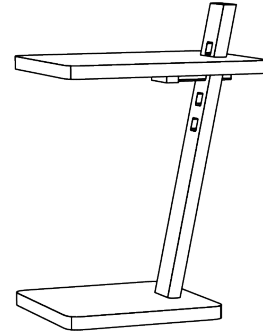
Stufenweise höhenverstellbar.

Standardbehandlung:

robuste Oberfläche geölt mit rein pflanzlichem Öl.

Durchgehende Lamellen 7 - 9 cm

Plattenstärke: 3



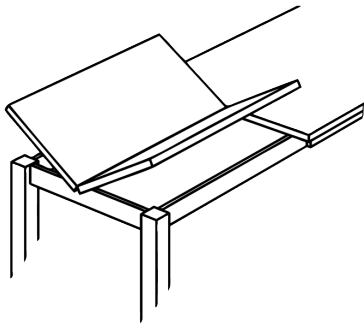
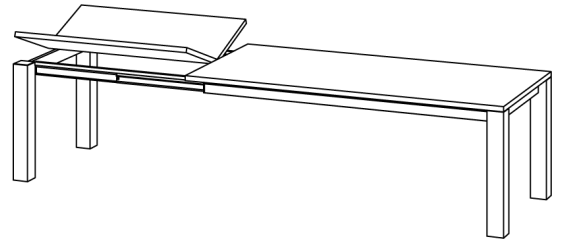
Länge / Breite / Höhe cm	PREISGRUPPE (EUR)				
	I	II	III	IV	V
62,5 / 38 / 75	<input type="radio"/>	<input type="radio"/>	<input type="radio"/>	<input type="radio"/>	<input type="radio"/>
62,5 / 38 / 83	<input type="radio"/>	<input type="radio"/>	<input type="radio"/>	<input type="radio"/>	<input type="radio"/>

	I	II	III	IV	V
Zubehör: Rollen für weichen Untergrund	<input type="radio"/>	<input type="radio"/>	<input type="radio"/>	<input type="radio"/>	<input type="radio"/>
Zubehör: Rollen für harten Untergrund	<input type="radio"/>	<input type="radio"/>	<input type="radio"/>	<input type="radio"/>	<input type="radio"/>
Angefaste Kante	<input type="radio"/>	<input type="radio"/>	<input type="radio"/>	<input type="radio"/>	<input type="radio"/>

TISCH AMBER BUTTERFLY (T_AMBER-SP_3_B10x10)

Mit Aluminium Zarge.
Durch eine integrierte Ausklappplatte verlängerbar um max. 117 cm.

Standardbehandlung:
robuste Oberfläche geölt mit rein pflanzlichem Öl.
Durchgehende Lamellen 7 - 9 cm
Tischplattenstärke: 3 cm
Zargenhöhe: 8 cm
Höhe: 75 cm
Beinprofil: 10 x 10 cm
Preis mit integrierter Ausklappplatte 1 x 100 cm, Längsmaserung.



Länge cm	Breite cm	PREISGRUPPE (EUR)				
		I	II	III	IV	V
160	90	0	0	0	0	0
160	95	0	0	0	0	0
160	100	0	0	0	0	0
180	90	0	0	0	0	0
180	95	0	0	0	0	0
180	100	0	0	0	0	0
200	90	0	0	0	0	0
200	95	0	0	0	0	0
200	100	0	0	0	0	0
220	90	0	0	0	0	0
220	95	0	0	0	0	0
220	100	0	0	0	0	0

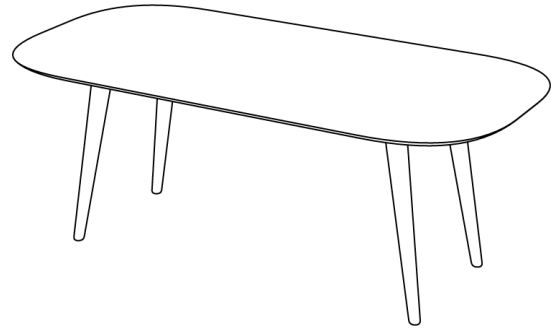
Verlängerung mit durchgehender Maserung nur bis 300cm Gesamtlänge möglich.

	I	II	III	IV	V
Einseitigausziehbares Butterfly-System L 100cm, Längsmaserung	Inklusive				
Einseitigausziehbares Butterfly-System L 117cm, Längsmaserung	0	0	0	0	0
Einseitigausziehbares Butterfly-System L 100cm, durchgehende Maserung	0	0	0	0	0
Einseitigausziehbares Butterfly-System L 117cm, durchgehende Maserung	0	0	0	0	0

TISCH AMBIO (T_AMBIO_3_B8x4)

Abgerundete stilgerechte Form. Konische Beine.

Standardbehandlung:
robuste Oberfläche geölt mit rein pflanzlichem Öl.
Durchgehende Lamellen 7 - 9 cm
Tischplattenstärke: 3 cm
Höhe: 75 cm



Länge cm	Breite cm	PREISGRUPPE (EUR)				
		I	II	III	IV	V
120	90	0	0	0	0	0
120	95	0	0	0	0	0
120	100	0	0	0	0	0
140	90	0	0	0	0	0
140	95	0	0	0	0	0
140	100	0	0	0	0	0
160	90	0	0	0	0	0
160	95	0	0	0	0	0
160	100	0	0	0	0	0
180	90	0	0	0	0	0
180	95	0	0	0	0	0
180	100	0	0	0	0	0
200	90	0	0	0	0	0
200	95	0	0	0	0	0
200	100	0	0	0	0	0
220	90	0	0	0	0	0
220	95	0	0	0	0	0
220	100	0	0	0	0	0
240	90	0	0	0	0	0
240	95	0	0	0	0	0
240	100	0	0	0	0	0
260	90	0	0	0	0	0
260	95	0	0	0	0	0
260	100	0	0	0	0	0

TISCH AMBIO ROUND (T_AMBIO-R_3_B8x4)

Runde nach unten verjüngte Tischplatte. Konische Beine.

Standardbehandlung:
robuste Oberfläche geölt mit rein pflanzlichem Öl.
Durchgehende Lamellen 7 - 9 cm
Tischplattenstärke: 3 cm
Höhe: 75 cm



Länge cm	Breite cm	PREISGRUPPE (EUR)				
		I	II	III	IV	V
80	80	0	0	0	0	0
90	90	0	0	0	0	0
100	100	0	0	0	0	0
120	120	0	0	0	0	0
140	140	0	0	0	0	0

BANK AMBIO (B_AMBIO_2.5_B5.1x2.5)

Runde nach unten verjüngte Tischplatte. Konische Beine.

Standardbehandlung:
robuste Oberfläche geölt mit rein pflanzlichem Öl.
Durchgehende Lamellen 7 - 9 cm
Plattenstärke: 2,5 cm



Länge cm	Breite cm	PREISGRUPPE (EUR)				
		I	II	III	IV	V
100	40	O	O	O	O	O
120	40	O	O	O	O	O
140	40	O	O	O	O	O
160	40	O	O	O	O	O
180	40	O	O	O	O	O
200	40	O	O	O	O	O
220	40	O	O	O	O	O

COUCHTISCH AMBIO (C_AMBIO_2.5_B2.5)

Abgerundete stilgerechte Form. Konische Beine.

Standardbehandlung:
robuste Oberfläche geölt mit rein pflanzlichem Öl.
Durchgehende Lamellen 7 - 9 cm
Plattenstärke: 2,5 cm

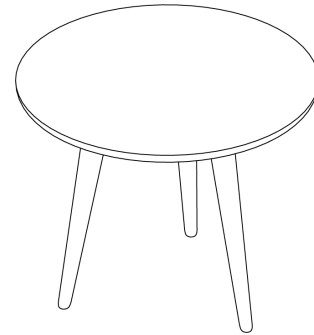


Länge / Breite / Höhe cm	PREISGRUPPE (EUR)				
	I	II	III	IV	V
60 / 60 / 38	0	0	0	0	0
60 / 60 / 45	0	0	0	0	0
60 / 60 / 50	0	0	0	0	0
100 / 100 / 38	0	0	0	0	0
100 / 100 / 45	0	0	0	0	0
100 / 100 / 50	0	0	0	0	0
120 / 60 / 38	0	0	0	0	0
120 / 60 / 45	0	0	0	0	0
120 / 60 / 50	0	0	0	0	0

COUCHTISCH AMBIO ROUND (C_AMBIO-R_2.5_B2.5)

Runde nach unten verjüngte Tischplatte. Konische Beine.

Standardbehandlung:
robuste Oberfläche geölt mit rein pflanzlichem Öl.
Durchgehende Lamellen 7 - 9 cm
Plattenstärke: 2,5 cm



Länge / Breite / Höhe cm	PREISGRUPPE (EUR)				
	I	II	III	IV	V
45 / 45 / 38	O	O	O	O	O
45 / 45 / 45	O	O	O	O	O
45 / 45 / 50	O	O	O	O	O
60 / 60 / 38	O	O	O	O	O
60 / 60 / 45	O	O	O	O	O
60 / 60 / 50	O	O	O	O	O
80 / 80 / 38	O	O	O	O	O
80 / 80 / 45	O	O	O	O	O
80 / 80 / 50	O	O	O	O	O

HOCKER AMBIO ROUND (H_AMBIO-R_2.5_B5.1x2.5)

Abgerundete stilgerechte Form. Konische Beine.

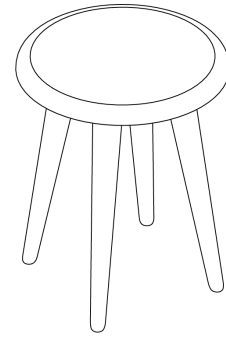
Standardbehandlung:

robuste Oberfläche geölt mit rein pflanzlichem Öl.

Durchgehende Lamellen 7 - 9 cm

Plattenstärke: 2,5 cm

Höhe: 45 cm



Länge / Breite / Höhe cm	PREISGRUPPE (EUR)				
	I	II	III	IV	V
36 / 36 / 45	0	0	0	0	0

COUCHTISCH AMBIO-SPACE (C_AMBIO-SPACE_2.5_B5.5x2.5)

Abgerundete stilgerechte Form mit konischen Beinen.

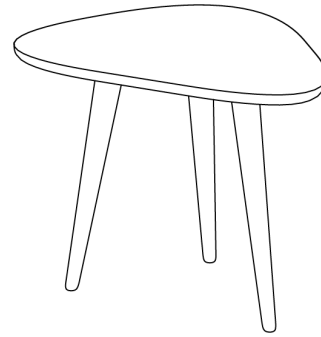
Standardbehandlung:

robuste Oberfläche geölt mit rein pflanzlichem Öl.

Durchgehende Lamellen 7 - 9 cm

Plattenstärke: 2,5 cm

Beinprofil: 5,5 x 2,5 cm konische Beine

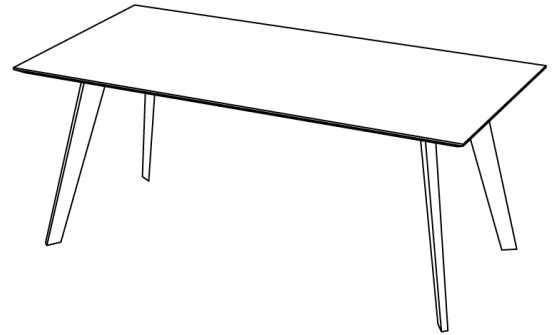


Länge / Breite / Höhe cm	PREISGRUPPE (EUR)				
	I	II	III	IV	V
60 / 52 / 50	0	0	0	0	0

TISCH CITIUS (T_CITIUS_2.5_B6x4)

Scharfe Kanten. Angefastete Tischplatte.
Dreieck nach unten verjunkte Beine.

Standardbehandlung:
robuste Oberfläche geölt mit rein pflanzlichem Öl.
Durchgehende Lamellen 7 - 9 cm
Tischplattenstärke: 2,5 cm
Zargenhöhe: 7 cm
Höhe: 75 cm
Beinprofil: 6 x 4 cm

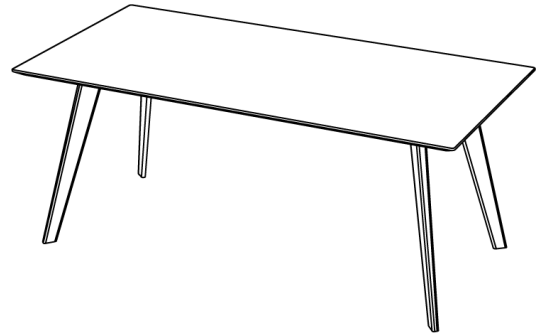


Länge cm	Breite cm	PREISGRUPPE (EUR)				
		I	II	III	IV	V
120	90	0	0	0	0	0
120	95	0	0	0	0	0
120	100	0	0	0	0	0
140	90	0	0	0	0	0
140	95	0	0	0	0	0
140	100	0	0	0	0	0
160	90	0	0	0	0	0
160	95	0	0	0	0	0
160	100	0	0	0	0	0
180	90	0	0	0	0	0
180	95	0	0	0	0	0
180	100	0	0	0	0	0
200	90	0	0	0	0	0
200	95	0	0	0	0	0
200	100	0	0	0	0	0
220	90	0	0	0	0	0
220	95	0	0	0	0	0
220	100	0	0	0	0	0

TISCH CITIUS SOFT (T_CITIUS-S_2.5_B6x4)

Leicht abgerundete Kanten. Angefaste Tischplatte.
Dreieck nach unten verjunkte Beine.

Standardbehandlung:
robuste Oberfläche geölt mit rein pflanzlichem Öl.
Durchgehende Lamellen 7 - 9 cm
Tischplattenstärke: 2,5 cm
Zargenhöhe: 7 cm
Höhe: 75 cm
Beinprofil: 6 x 4 cm



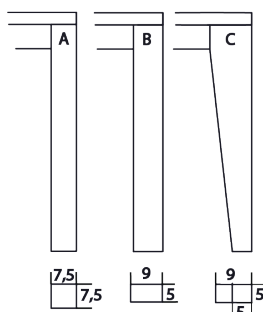
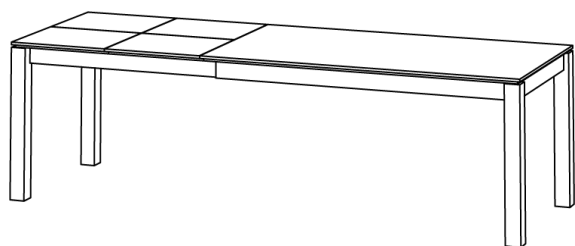
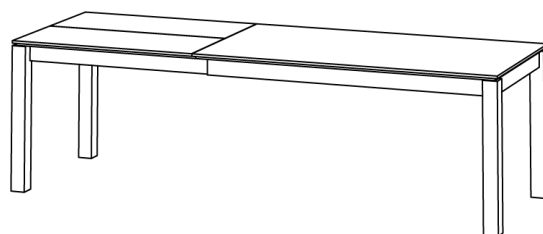
Länge cm	Breite cm	PREISGRUPPE (EUR)				
		I	II	III	IV	V
120	90	0	0	0	0	0
120	95	0	0	0	0	0
120	100	0	0	0	0	0
140	90	0	0	0	0	0
140	95	0	0	0	0	0
140	100	0	0	0	0	0
160	90	0	0	0	0	0
160	95	0	0	0	0	0
160	100	0	0	0	0	0
180	90	0	0	0	0	0
180	95	0	0	0	0	0
180	100	0	0	0	0	0
200	90	0	0	0	0	0
200	95	0	0	0	0	0
200	100	0	0	0	0	0
220	90	0	0	0	0	0
220	95	0	0	0	0	0
220	100	0	0	0	0	0

TISCH CONVERTO BUTTERFLY (T_CONVERTO-SP_2.5_B7.5x7.5)

Klare Form für zeitlose Eleganz.

Durch 1 oder 2 integrierte Ausklappplatten
verlängerbar um max. 100 cm

Standardbehandlung:
robuste Oberfläche geölt mit rein pflanzlichem Öl.
Durchgehende Lamellen 7 - 9 cm
Tischplattenstärke: 2,5 cm
Zargenhöhe: 8 cm
Höhe: 75 cm
Standard Beinprofil: 7,5 x 7,5 cm
Preis mit integrierter Ausklappplatte 1 x 100 cm,
Längsmaserung.



Länge cm	Breite cm	PREISGRUPPE (EUR)				
		I	II	III	IV	V
140	90	O	O	O	O	O
140	95	O	O	O	O	O
140	100	O	O	O	O	O
150	90	O	O	O	O	O
150	95	O	O	O	O	O
150	100	O	O	O	O	O
160	90	O	O	O	O	O
160	95	O	O	O	O	O
160	100	O	O	O	O	O
180	90	O	O	O	O	O
180	95	O	O	O	O	O
180	100	O	O	O	O	O
200	90	O	O	O	O	O
200	95	O	O	O	O	O
200	100	O	O	O	O	O
220	90	O	O	O	O	O
220	95	O	O	O	O	O
220	100	O	O	O	O	O
240	90	O	O	O	O	O
240	95	O	O	O	O	O
240	100	O	O	O	O	O

Tisch in der Länge 140 cm bestellbar nur mit einer Ausklappplatte max. 100 cm.
Verlängerung mit durchgehender Maserung nur bis 300cm Gesamtlänge möglich.

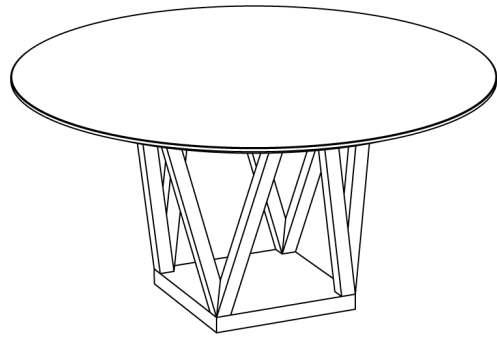
	I	II	III	IV	V
Einseitigausziehbares Butterfly-System L 100cm, Längsmaserung			Inklusive		
Einseitigausziehbares Butterfly-System L 2x50cm, Längsmaserung	O	O	O	O	O
Einseitigausziehbares Butterfly-System L 100cm, durchgehende Maserung	O	O	O	O	O
Einseitigausziehbares Butterfly-System L 2x50cm, durchgehende Maserung	O	O	O	O	O
Fuß: A 7.5x7.5cm			Inklusive		
Fuß: B 9x5cm	O	O	O	O	O
Fuß: C 9x5cm verjüngt	O	O	O	O	O

Weitere Maße, Holzarten, Behandlungen auf Anfrage.
03/2020 Typenliste. Änderungen und Irrtümer vorbehalten.

TISCH CREO (T_CREO_4_B5x5)

Klare Linien strahlen Eleganz und Stil aus. Runde Tischplatte aus Massivholz.

Standardbehandlung:
 robuste Oberfläche geölt mit rein pflanzlichem Öl.
 Durchgehende Lamellen 7 - 9 cm
 Tischplattenstärke: 4 cm
 Höhe: 75 cm
 Gestell: 5 x 5 cm



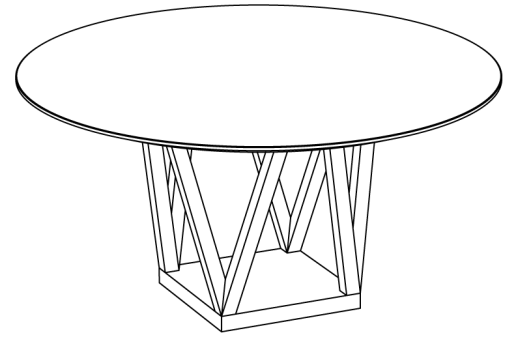
Länge cm	Breite cm	PREISGRUPPE (EUR)				
		I	II	III	IV	V
160	160	O	O	O	O	O
180	180	O	O	O	O	O

TISCH CREO LINO (T_CREO-LINO_4_B5x5)

Klare Linien strahlen Eleganz und Stil aus. Runde mit Linoleum bezogene Tischplatte.

Standardbehandlung:
robuste Oberfläche geölt mit rein pflanzlichem Öl.
Tischplattenstärke: 4 cm
Höhe: 75 cm
Gestell: 5 x 5 cm

Verschiedene Linoleum Farben zur Auswahl siehe Bestellhinweise.

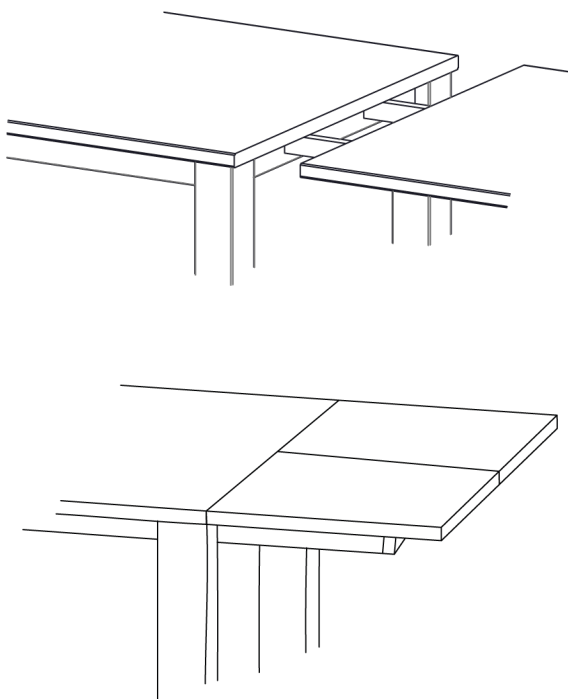
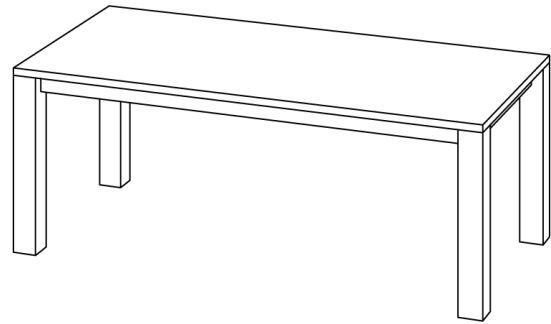


Länge cm	Breite cm	PREISGRUPPE (EUR)				
		I	II	III	IV	V
160	160	0	0	0	0	0

TISCH CUBUS 3 B10X10 (T_CUBUS_3_B10x10)

Scharfe Kanten. FüÙe bündig zur Tischplatte.
Verlängerbar durch Ansteckplatten oder Zargenauszug.

Standardbehandlung:
robuste Oberfläche geölt mit rein pflanzlichem Öl.
Durchgehende Lamellen 7 - 9 cm
Tischplattenstärke: 3 cm
Zargenhöhe: 7 cm
Zargenhöhe: 8 cm (mit Zargenauszug)
Höhe: 75 cm
Beinprofil: 10 x 10 cm



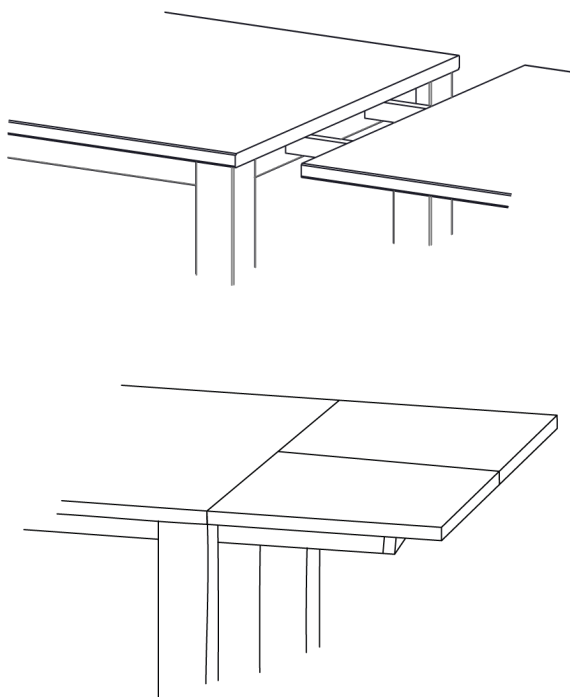
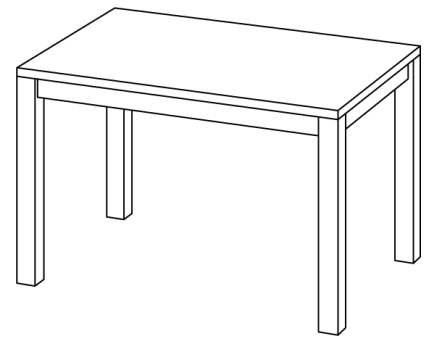
Länge cm	Breite cm	PREISGRUPPE (EUR)				
		I	II	III	IV	V
160	90	O	O	O	O	O
160	95	O	O	O	O	O
160	100	O	O	O	O	O
180	90	O	O	O	O	O
180	95	O	O	O	O	O
180	100	O	O	O	O	O
200	90	O	O	O	O	O
200	95	O	O	O	O	O
200	100	O	O	O	O	O
220	90	O	O	O	O	O
220	95	O	O	O	O	O
220	100	O	O	O	O	O
240	90	O	O	O	O	O
240	95	O	O	O	O	O
240	100	O	O	O	O	O
260	90	O	O	O	O	O
260	95	O	O	O	O	O
260	100	O	O	O	O	O

	cm	cm	I	II	III	IV	V
Ansteckplatte L 50cm, Quermaserung	50	90	O	O	O	O	O
Ansteckplatte L 50cm, Quermaserung	50	95	O	O	O	O	O
Ansteckplatte L 50cm, Quermaserung	50	100	O	O	O	O	O
Einseitiger Zargenauszug L 50cm, Längsmaserung	50	90	O	O	O	O	O
Einseitiger Zargenauszug L 50cm, Längsmaserung	50	95	O	O	O	O	O
Einseitiger Zargenauszug L 50cm, Längsmaserung	50	100	O	O	O	O	O

TISCH CUBUS 3 B7X7 (T_CUBUS_3_B7x7)

Scharfe Kanten. Füße bündig zur Tischplatte.
Verlängerbar durch Ansteckplatten oder Zargenauszug.

Standardbehandlung:
robuste Oberfläche geölt mit rein pflanzlichem Öl.
Durchgehende Lamellen 7 - 9 cm
Tischplattenstärke: 3 cm
Zargenhöhe: 7 cm
Zargenhöhe: 8 cm (mit Zargenauszug)
Höhe: 75 cm
Beinprofil: 7 x 7 cm



Länge cm	Breite cm	PREISGRUPPE (EUR)				
		I	II	III	IV	V
80	80	0	0	0	0	0
90	80	0	0	0	0	0
90	90	0	0	0	0	0
100	80	0	0	0	0	0
100	90	0	0	0	0	0
100	100	0	0	0	0	0
120	80	0	0	0	0	0
120	90	0	0	0	0	0
120	100	0	0	0	0	0
140	80	0	0	0	0	0
140	90	0	0	0	0	0
140	100	0	0	0	0	0
160	80	0	0	0	0	0
160	90	0	0	0	0	0
160	100	0	0	0	0	0

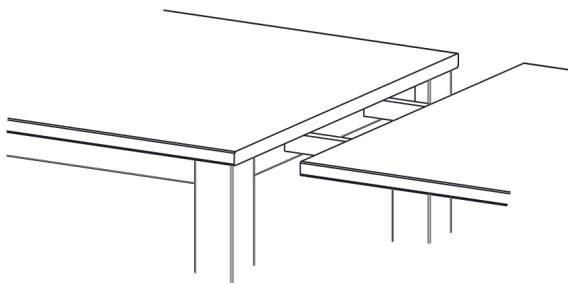
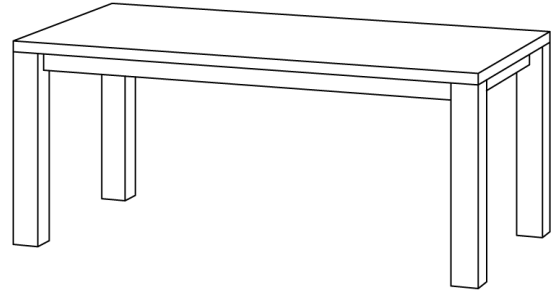
Zargenauszug 1 x 50cm nur ab Tischlänge 100cm möglich.

	cm	cm	I	II	III	IV	V
Ansteckplatte L 50cm, Quermaserung	50	80	0	0	0	0	0
Ansteckplatte L 50cm, Quermaserung	50	90	0	0	0	0	0
Ansteckplatte L 50cm, Quermaserung	50	100	0	0	0	0	0
Einseitiger Zargenauszug L 50cm, Längsmaserung	50	80	0	0	0	0	0
Einseitiger Zargenauszug L 50cm, Längsmaserung	50	90	0	0	0	0	0
Einseitiger Zargenauszug L 50cm, Längsmaserung	50	100	0	0	0	0	0

TISCH CUBUS 4 B10X10 (T_CUBUS_4_B10x10)

Scharfe Kanten. FüÙe bündig zur Tischplatte.
Verlängerbar durch Ansteckplatten.

Standardbehandlung:
robuste Oberfläche geölt mit rein pflanzlichem Öl.
Durchgehende Lamellen 7 - 9 cm
Tischplattenstärke: 4 cm
Zargenhöhe: 7 cm
Höhe: 75 cm
Beinprofil: 10 x 10 cm



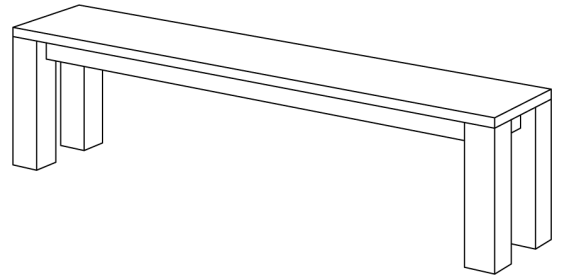
Länge cm	Breite cm	PREISGRUPPE (EUR)				
		I	II	III	IV	V
160	90	O	O	O	O	O
160	95	O	O	O	O	O
160	100	O	O	O	O	O
180	90	O	O	O	O	O
180	95	O	O	O	O	O
180	100	O	O	O	O	O
200	90	O	O	O	O	O
200	95	O	O	O	O	O
200	100	O	O	O	O	O
220	90	O	O	O	O	O
220	95	O	O	O	O	O
220	100	O	O	O	O	O
240	90	O	O	O	O	O
240	95	O	O	O	O	O
240	100	O	O	O	O	O
260	90	O	O	O	O	O
260	95	O	O	O	O	O
260	100	O	O	O	O	O
280	90	O	O	O	O	O
280	95	O	O	O	O	O
280	100	O	O	O	O	O
300	90	O	O	O	O	O
300	95	O	O	O	O	O
300	100	O	O	O	O	O

	cm	cm	I	II	III	IV	V
Ansteckplatte L 50cm, Quermaserung	50	90	O	O	O	O	O
Ansteckplatte L 50cm, Quermaserung	50	95	O	O	O	O	O
Ansteckplatte L 50cm, Quermaserung	50	100	O	O	O	O	O

BANK CUBUS 3 (B_CUBUS_3_B10x10)

Scharfe Kanten. FüÙe bündig zur Bankplatte.

Standardbehandlung:
 robuste Oberfläche geölt mit rein pflanzlichem Öl.
 Durchgehende Lamellen 7 - 9 cm
 Bankplattenstärke: 3 cm
 Höhe: 45 cm
 Beinprofil: 10 x 10 cm

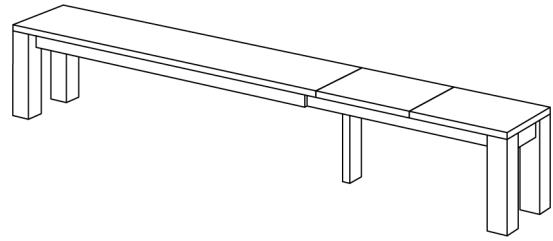


Länge cm	Breite cm	PREISGRUPPE (EUR)				
		I	II	III	IV	V
160	35	0	0	0	0	0
160	40	0	0	0	0	0
180	35	0	0	0	0	0
180	40	0	0	0	0	0
200	35	0	0	0	0	0
200	40	0	0	0	0	0
220	35	0	0	0	0	0
220	40	0	0	0	0	0
240	35	0	0	0	0	0
240	40	0	0	0	0	0
260	35	0	0	0	0	0
260	40	0	0	0	0	0

BANK CUBUS EP 3 (B_CUBUS-EP_3_B10x10)

Mit Einlegeplatten verlängerbar auf max. 100 cm
Scharfe Kanten. FüÙe bündig zur Bankplatte.

Standardbehandlung:
robuste Oberfläche geölt mit rein pflanzlichem Öl.
Durchgehende Lamellen 7 - 9 cm
Bankplattenstärke: 3 cm
Höhe: 45 cm
Beinprofil: 10 x 10 cm



Länge cm	Breite cm	PREISGRUPPE (EUR)				
		I	II	III	IV	V
160	40	O	O	O	O	O
180	40	O	O	O	O	O
200	40	O	O	O	O	O
220	40	O	O	O	O	O
240	40	O	O	O	O	O

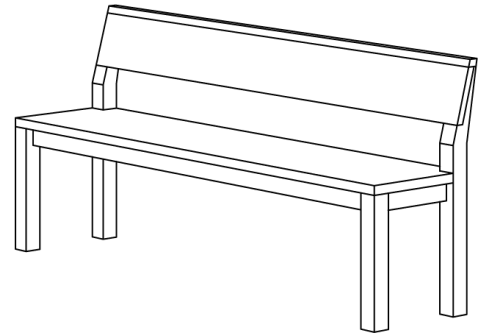
Verlängerung mit durchgehender Maserung nur bis 300cm Gesamtlänge möglich.

	I	II	III	IV	V
Einlegeplatte L 2x50cm, Längsmaserung	Inklusive				
Einlegeplatte L 2x50cm, durchgehende Maserung	O	O	O	O	O

BANK CUBUS RL (B_CUBUS-RL_3_B6x6)

Bank mit Rückenlehne. Geometrisch schlichte Form.

Standardbehandlung:
 robuste Oberfläche geölt mit rein pflanzlichem Öl.
 Durchgehende Lamellen 7 - 9 cm
 Bankplattenstärke: 3 cm
 Gesamthöhe: 80 cm
 Sitzöhe: 45 cm
 Sitztiefe: 44 cm
 Beinprofil: 6 x 6 cm



Länge cm	Breite cm	PREISGRUPPE (EUR)				
		I	II	III	IV	V
140	50	0	0	0	0	0
160	50	0	0	0	0	0
180	50	0	0	0	0	0
200	50	0	0	0	0	0
220	50	0	0	0	0	0

BANK CUBUS 4 (B_CUBUS_4_B10x10)

Scharfe Kanten. FüÙe bündig zur Bankplatte.

Standardbehandlung:

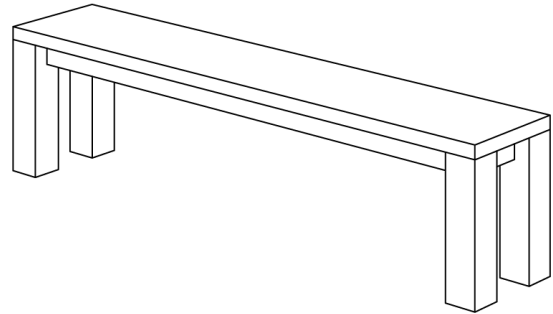
robuste Oberfläche geölt mit rein pflanzlichem Öl.

Durchgehende Lamellen 7 - 9 cm

Bankplattenstärke: 4 cm

Höhe: 45 cm

Beinprofil: 10 x 10 cm

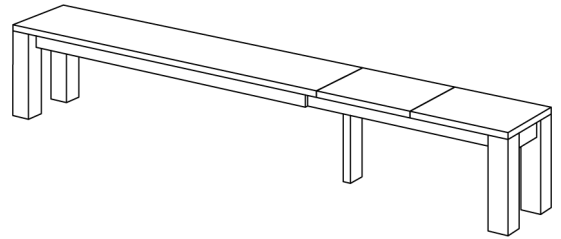


Länge cm	Breite cm	PREISGRUPPE (EUR)				
		I	II	III	IV	V
160	35	O	O	O	O	O
160	40	O	O	O	O	O
180	35	O	O	O	O	O
180	40	O	O	O	O	O
200	35	O	O	O	O	O
200	40	O	O	O	O	O
220	35	O	O	O	O	O
220	40	O	O	O	O	O
240	35	O	O	O	O	O
240	40	O	O	O	O	O
260	35	O	O	O	O	O
260	40	O	O	O	O	O
280	35	O	O	O	O	O
280	40	O	O	O	O	O

BANK CUBUS EP 4 (B_CUBUS-EP_4_B10x10)

Mit Einlegeplatten verlängerbar auf max. 100 cm
Scharfe Kanten. FüÙe bündig zur Bankplatte.

Standardbehandlung:
robuste Oberfläche geölt mit rein pflanzlichem Öl.
Durchgehende Lamellen 7 - 9 cm
Bankplattenstärke: 4 cm
Höhe: 45 cm
Beinprofil: 10 x 10 cm



Länge cm	Breite cm	PREISGRUPPE (EUR)				
		I	II	III	IV	V
160	40	0	0	0	0	0
180	40	0	0	0	0	0
200	40	0	0	0	0	0
220	40	0	0	0	0	0
240	40	0	0	0	0	0

Verlängerung mit durchgehender Maserung nur bis 300cm Gesamtlänge möglich.

	I	II	III	IV	V
Einlegeplatte L 2x50cm, Längsmaserung	Inklusive				
Einlegeplatte L 2x50cm, durchgehende Maserung	0	0	0	0	0

COUCHTISCH CUBUS (C_CUBUS_3_B9x9)

Scharfe Kanten. FüÙe bündig zur Tischplatte.

Standardbehandlung:

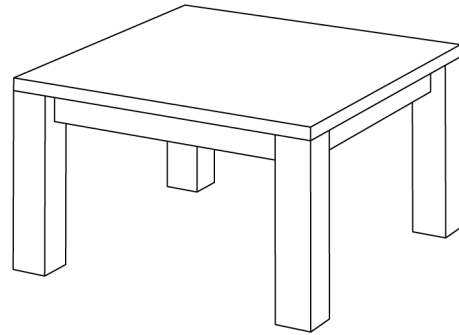
robuste Oberfläche geölt mit rein pflanzlichem Öl.

Durchgehende Lamellen 7 - 9 cm

Plattenstärke: 3 cm

Höhe: 45 cm

Beinprofil: 9 x 9 cm

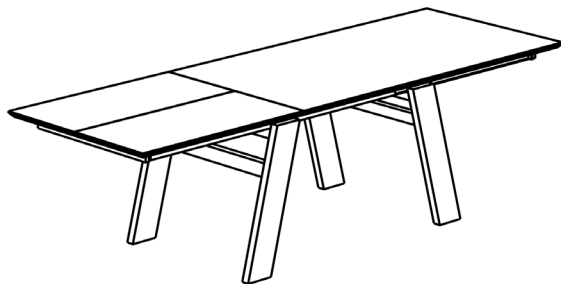
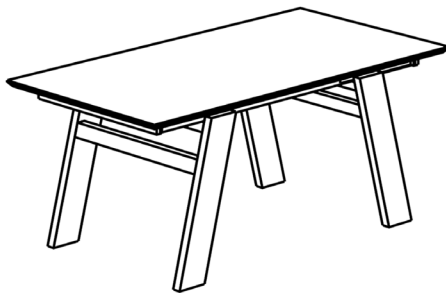
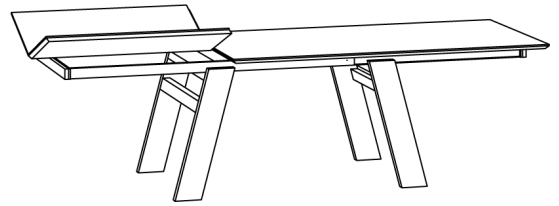


Länge / Breite / Höhe cm	PREISGRUPPE (EUR)				
	I	II	III	IV	V
80 / 80 / 45	O	O	O	O	O
100 / 100 / 45	O	O	O	O	O
120 / 60 / 45	O	O	O	O	O

TISCH CULTUS BUTTERFLY (T_CULTUS-SP_2.5_B14x4)

Leichtgängiger Synchronauszug.
 Angefaste schmale Tischplatte.
 Durch 1 integrierte Ausklappplatte verlängerbar um
 max. 100 cm.

Standardbehandlung:
 robuste Oberfläche geölt mit rein pflanzlichem Öl.
 Durchgehende Lamellen 7 - 9 cm
 Tischplattenstärke: 2,5 cm
 Zargenhöhe: 5,5 cm
 Höhe: 75 cm
 Beinprofil: 14 x 4 cm
 Preis mit integrierter Ausklappplatte 1 x 100 cm,
 Längsmaserung.



Länge cm	Breite cm	PREISGRUPPE (EUR)				
		I	II	III	IV	V
160	90	0	0	0	0	0
160	95	0	0	0	0	0
160	100	0	0	0	0	0
180	90	0	0	0	0	0
180	95	0	0	0	0	0
180	100	0	0	0	0	0
200	90	0	0	0	0	0
200	95	0	0	0	0	0
200	100	0	0	0	0	0
220	90	0	0	0	0	0
220	95	0	0	0	0	0
220	100	0	0	0	0	0

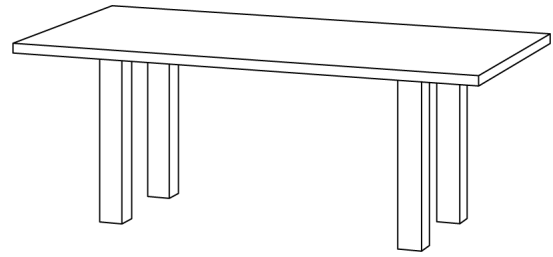
Verlängerung mit durchgehender Maserung nur bis 300cm Gesamtlänge möglich.

	I	II	III	IV	V
Einseitigausziehbares Butterfly-System L 100cm, Längsmaserung	Inklusive				
Einseitigausziehbares Butterfly-System L 100cm, durchgehende Maserung	0	0	0	0	0

TISCH DUCK (T_DUCK_4_B10x10)

Zargenlos. Scharfe Kanten. Zurückgesetzte Beine.
Passend zur Eckbankkombination.

Standardbehandlung:
robuste Oberfläche geölt mit rein pflanzlichem Öl.
Durchgehende Lamellen 7 - 9 cm
Tischplattenstärke: 4 cm
Höhe: 75 cm
Beinprofil: 10 x 10 cm

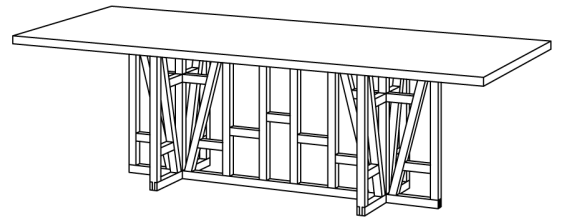


Länge cm	Breite cm	PREISGRUPPE (EUR)				
		I	II	III	IV	V
160	90	O	O	O	O	O
160	95	O	O	O	O	O
160	100	O	O	O	O	O
180	90	O	O	O	O	O
180	95	O	O	O	O	O
180	100	O	O	O	O	O
200	90	O	O	O	O	O
200	95	O	O	O	O	O
200	100	O	O	O	O	O
220	90	O	O	O	O	O
220	95	O	O	O	O	O
220	100	O	O	O	O	O
240	90	O	O	O	O	O
240	95	O	O	O	O	O
240	100	O	O	O	O	O

TISCH FACHWERK (T_FACHWERK_4_B4x4)

Ein Tisch mit Gestell nach historischem Vorbild.

Standardbehandlung:
 robuste Oberfläche geölt mit rein pflanzlichem Öl.
 Durchgehende Lamellen 7 - 9 cm
 Tischplattenstärke: 4 cm
 Höhe: 75 cm
 Beinprofil: 4 x 4 cm



Länge cm	Breite cm	PREISGRUPPE (EUR)				
		I	II	III	IV	V
180	90	0	0	0	0	0
180	95	0	0	0	0	0
180	100	0	0	0	0	0
200	90	0	0	0	0	0
200	95	0	0	0	0	0
200	100	0	0	0	0	0
220	90	0	0	0	0	0
220	95	0	0	0	0	0
220	100	0	0	0	0	0
240	90	0	0	0	0	0
240	95	0	0	0	0	0
240	100	0	0	0	0	0
260	90	0	0	0	0	0
260	95	0	0	0	0	0
260	100	0	0	0	0	0
280	90	0	0	0	0	0
280	95	0	0	0	0	0
280	100	0	0	0	0	0
300	90	0	0	0	0	0
300	95	0	0	0	0	0
300	100	0	0	0	0	0

TISCH FACHWERK SQUARE (T_FACHWERK-Q_4_B4x4)

Ein Tisch mit Gestell nach historischem Vorbild.

Standardbehandlung:

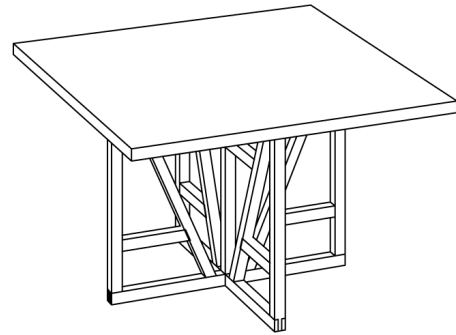
robuste Oberfläche geölt mit rein pflanzlichem Öl.

Durchgehende Lamellen 7 - 9 cm

Tischplattenstärke: 4 cm

Höhe: 75 cm

Beinprofil: 4 x 4 cm

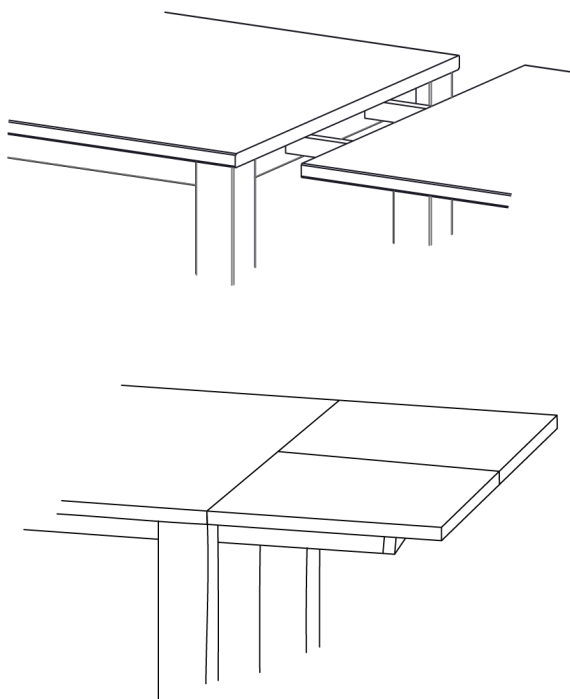
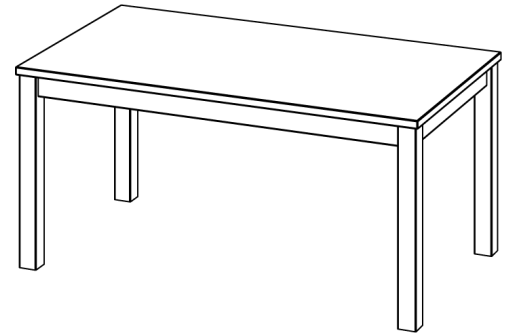


Länge cm	Breite cm	PREISGRUPPE (EUR)				
		I	II	III	IV	V
100	100	O	O	O	O	O
120	120	O	O	O	O	O
140	140	O	O	O	O	O

TISCH FORTE 3 B7X7 (T_FORTE_3_B7x7)

Kanten leicht abgerundet. Tischplattenüberstand 1 cm.
Verlängerbar durch Ansteckplatten oder Zargenauszug.

Standardbehandlung:
robuste Oberfläche geölt mit rein pflanzlichem Öl.
Durchgehende Lamellen 7 - 9 cm
Tischplattenstärke: 3 cm
Zargenhöhe: 7 cm
Zargenhöhe: 8 cm (mit Zargenauszug)
Höhe: 75 cm
Beinprofil: 7 x 7 cm



Länge cm	Breite cm	PREISGRUPPE (EUR)				
		I	II	III	IV	V
80	80	0	0	0	0	0
90	80	0	0	0	0	0
90	90	0	0	0	0	0
100	80	0	0	0	0	0
100	90	0	0	0	0	0
100	100	0	0	0	0	0
120	80	0	0	0	0	0
120	90	0	0	0	0	0
120	100	0	0	0	0	0
140	80	0	0	0	0	0
140	90	0	0	0	0	0
140	100	0	0	0	0	0
160	80	0	0	0	0	0
160	90	0	0	0	0	0
160	100	0	0	0	0	0

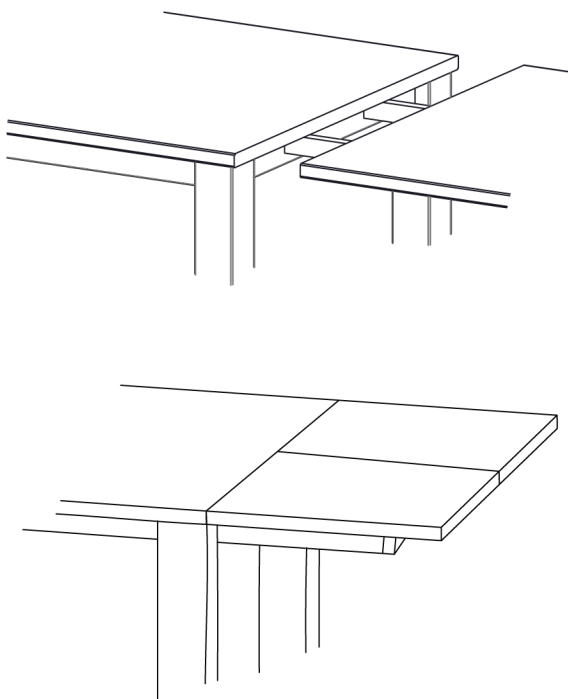
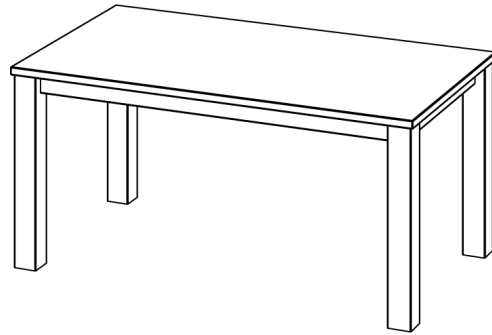
Zargenauszug 1 x 50 cm nur ab Tischlänge 100 cm möglich.

	cm	cm	I	II	III	IV	V
Ansteckplatte L 50cm, Quermaserung	50	80	0	0	0	0	0
Ansteckplatte L 50cm, Quermaserung	50	90	0	0	0	0	0
Ansteckplatte L 50cm, Quermaserung	50	100	0	0	0	0	0
Einseitiger Zargenauszug L 50cm, Längsmaserung	50	80	0	0	0	0	0
Einseitiger Zargenauszug L 50cm, Längsmaserung	50	90	0	0	0	0	0
Einseitiger Zargenauszug L 50cm, Längsmaserung	50	100	0	0	0	0	0

TISCH FORTE 3 B9X9 (T_FORTE_3_B9x9)

Kanten leicht abgerundet. Tischplattenüberstand 1 cm.
Verlängerbar durch Ansteckplatten oder Zargenauszug.

Standardbehandlung:
robuste Oberfläche geölt mit rein pflanzlichem Öl.
Durchgehende Lamellen 7 - 9 cm
Tischplattenstärke: 3 cm
Zargenhöhe: 7 cm
Zargenhöhe: 8 cm (mit Zargenauszug)
Höhe: 75 cm
Beinprofil: 9 x 9 cm



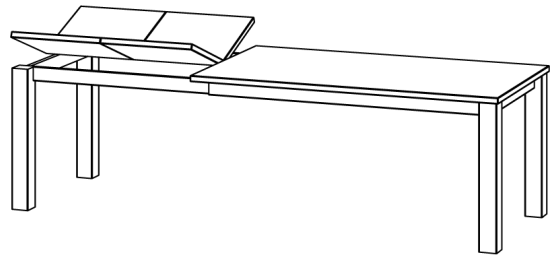
Länge cm	Breite cm	PREISGRUPPE (EUR)				
		I	II	III	IV	V
160	90	0	0	0	0	0
160	95	0	0	0	0	0
160	100	0	0	0	0	0
180	90	0	0	0	0	0
180	95	0	0	0	0	0
180	100	0	0	0	0	0
200	90	0	0	0	0	0
200	95	0	0	0	0	0
200	100	0	0	0	0	0
220	90	0	0	0	0	0
220	95	0	0	0	0	0
220	100	0	0	0	0	0
240	90	0	0	0	0	0
240	95	0	0	0	0	0
240	100	0	0	0	0	0
260	90	0	0	0	0	0
260	95	0	0	0	0	0
260	100	0	0	0	0	0

	cm	cm	I	II	III	IV	V
Ansteckplatte L 50cm, Quermaserung	50	90	0	0	0	0	0
Ansteckplatte L 50cm, Quermaserung	50	95	0	0	0	0	0
Ansteckplatte L 50cm, Quermaserung	50	100	0	0	0	0	0
Einseitiger Zargenauszug L 50cm, Längsmaserung	50	90	0	0	0	0	0
Einseitiger Zargenauszug L 50cm, Längsmaserung	50	95	0	0	0	0	0
Einseitiger Zargenauszug L 50cm, Längsmaserung	50	100	0	0	0	0	0

TISCH FORTE BUTTERFLY (T_FORTE-SP_3_B9x9)

Kanten leicht abgerundet. Tischplattenüberstand 1 cm.
 Durch 1 oder 2 integrierte Ausklappplatten
 verlängerbar um max. 100 cm.

Standardbehandlung:
 robuste Oberfläche geölt mit rein pflanzlichem Öl.
 Durchgehende Lamellen 7 - 9 cm
 Tischplattenstärke: 3 cm
 Zargenhöhe: 8 cm
 Höhe: 75 cm
 Beinprofil: 9 x 9 cm
 Preis mit integrierter Ausklappplatte 1 x 100 cm,
 Längsmaserung.



Länge cm	Breite cm	PREISGRUPPE (EUR)				
		I	II	III	IV	V
140	90	0	0	0	0	0
140	95	0	0	0	0	0
140	100	0	0	0	0	0
150	90	0	0	0	0	0
150	95	0	0	0	0	0
150	100	0	0	0	0	0
160	90	0	0	0	0	0
160	95	0	0	0	0	0
160	100	0	0	0	0	0
180	90	0	0	0	0	0
180	95	0	0	0	0	0
180	100	0	0	0	0	0
200	90	0	0	0	0	0
200	95	0	0	0	0	0
200	100	0	0	0	0	0
220	90	0	0	0	0	0
220	95	0	0	0	0	0
220	100	0	0	0	0	0
240	90	0	0	0	0	0
240	95	0	0	0	0	0
240	100	0	0	0	0	0
260	90	0	0	0	0	0
260	95	0	0	0	0	0
260	100	0	0	0	0	0
280	90	0	0	0	0	0
280	95	0	0	0	0	0
280	100	0	0	0	0	0
300	90	0	0	0	0	0
300	95	0	0	0	0	0
300	100	0	0	0	0	0

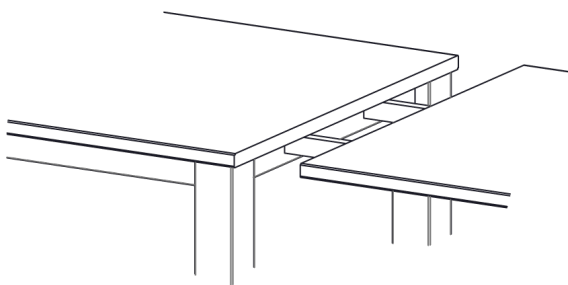
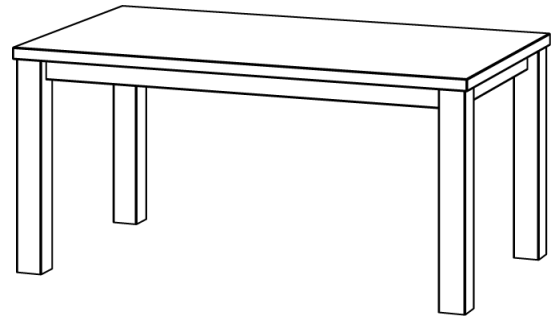
Tisch in der Länge 140 cm bestellbar nur mit einer Ausklappplatte max. 90 cm.
 Verlängerung mit durchgehender Maserung nur bis 300cm Gesamtlänge möglich.

	I	II	III	IV	V
Einseitigausziehbares Butterfly-System L 90cm, Längsmaserung					
Einseitigausziehbares Butterfly-System L 100cm, Längsmaserung					
Einseitigausziehbares Butterfly-System L 2x50cm, Längsmaserung	0	0	0	0	0
Einseitigausziehbares Butterfly-System L 90cm, durchgehende Maserung	0	0	0	0	0
Einseitigausziehbares Butterfly-System L 100cm, durchgehende Maserung	0	0	0	0	0
Einseitigausziehbares Butterfly-System L 2x50cm, durchgehende Maserung	0	0	0	0	0

TISCH FORTE 4 B9X9 (T_FORTE_4_B9x9)

Kanten leicht abgerundet. Tischplattenüberstand 1 cm.
Verlängerbar durch Ansteckplatten.

Standardbehandlung:
robuste Oberfläche geölt mit rein pflanzlichem Öl.
Durchgehende Lamellen 7 - 9 cm
Tischplattenstärke: 4 cm
Zargenhöhe: 7 cm
Höhe: 75 cm
Beinprofil: 9 x 9 cm



Länge cm	Breite cm	PREISGRUPPE (EUR)				
		I	II	III	IV	V
160	90	0	0	0	0	0
160	95	0	0	0	0	0
160	100	0	0	0	0	0
180	90	0	0	0	0	0
180	95	0	0	0	0	0
180	100	0	0	0	0	0
200	90	0	0	0	0	0
200	95	0	0	0	0	0
200	100	0	0	0	0	0
220	90	0	0	0	0	0
220	95	0	0	0	0	0
220	100	0	0	0	0	0
240	90	0	0	0	0	0
240	95	0	0	0	0	0
240	100	0	0	0	0	0
260	90	0	0	0	0	0
260	95	0	0	0	0	0
260	100	0	0	0	0	0
280	90	0	0	0	0	0
280	95	0	0	0	0	0
280	100	0	0	0	0	0
300	90	0	0	0	0	0
300	95	0	0	0	0	0
300	100	0	0	0	0	0

	cm	cm	I	II	III	IV	V
Ansteckplatte L 50cm, Quermaserung	50	90	0	0	0	0	0
Ansteckplatte L 50cm, Quermaserung	50	95	0	0	0	0	0
Ansteckplatte L 50cm, Quermaserung	50	100	0	0	0	0	0

BANK FORTE 3 (B_FORTE_3_B9x9)

Kanten leicht abgerundet. Bankplattenüberstand 1cm.

Standardbehandlung:

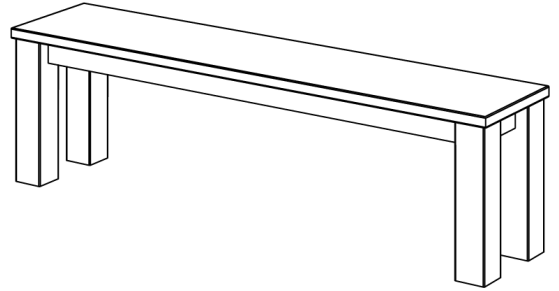
robuste Oberfläche geölt mit rein pflanzlichem Öl.

Durchgehende Lamellen 7 - 9 cm

Höhe: 45 cm

Bankplattenstärke: 3 cm

Beinprofil: 9 x 9 cm



Länge cm	Breite cm	PREISGRUPPE (EUR)				
		I	II	III	IV	V
160	35	0	0	0	0	0
160	40	0	0	0	0	0
180	35	0	0	0	0	0
180	40	0	0	0	0	0
200	35	0	0	0	0	0
200	40	0	0	0	0	0
220	35	0	0	0	0	0
220	40	0	0	0	0	0
240	35	0	0	0	0	0
240	40	0	0	0	0	0
260	35	0	0	0	0	0
260	40	0	0	0	0	0

BANK FORTE 4 (B_FORTE_4_B9x9)

Kanten leicht abgerundet. Bankplattenüberstand 1cm.

Standardbehandlung:

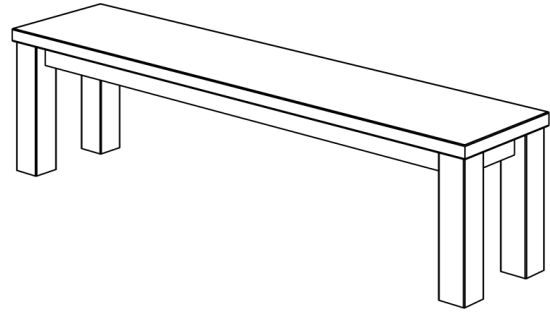
robuste Oberfläche geölt mit rein pflanzlichem Öl.

Durchgehende Lamellen 7 - 9 cm

Höhe: 45 cm

Bankplattenstärke: 4 cm

Beinprofil: 9 x 9 cm

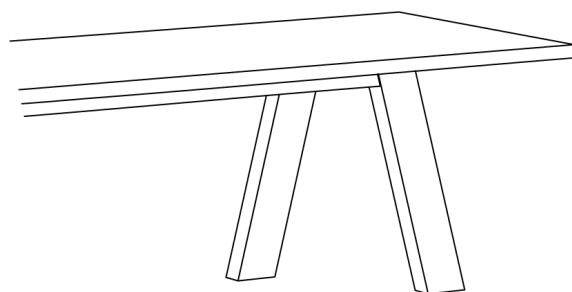
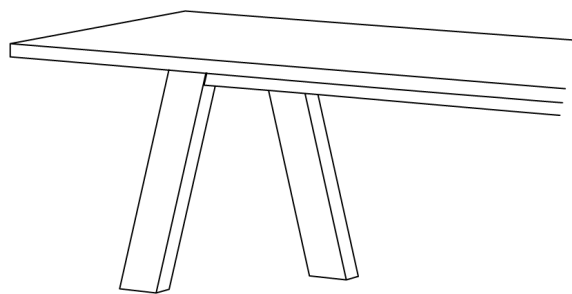
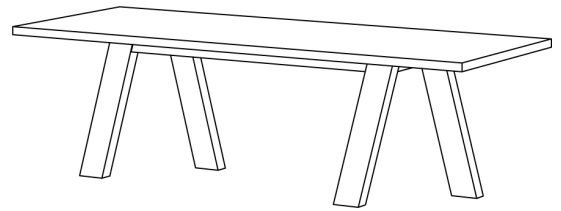


Länge cm	Breite cm	PREISGRUPPE (EUR)				
		I	II	III	IV	V
160	35	O	O	O	O	O
160	40	O	O	O	O	O
180	35	O	O	O	O	O
180	40	O	O	O	O	O
200	35	O	O	O	O	O
200	40	O	O	O	O	O
220	35	O	O	O	O	O
220	40	O	O	O	O	O
240	35	O	O	O	O	O
240	40	O	O	O	O	O
260	35	O	O	O	O	O
260	40	O	O	O	O	O
280	35	O	O	O	O	O
280	40	O	O	O	O	O

TISCH GO (T_GO_4_B13x7)

Scharfe Kanten. Schräg versetzte Tischbeine.
Gehrichtung links oder rechts.

Standardbehandlung:
robuste Oberfläche geölt mit rein pflanzlichem Öl.
Durchgehende Lamellen 7 - 9 cm
Tischplattenstärke: 4 cm
Höhe: 75 cm
Beinprofil: 13 x 7 cm



Länge cm	Breite cm	PREISGRUPPE (EUR)				
		I	II	III	IV	V
180	90	0	0	0	0	0
180	95	0	0	0	0	0
180	100	0	0	0	0	0
200	90	0	0	0	0	0
200	95	0	0	0	0	0
200	100	0	0	0	0	0
220	90	0	0	0	0	0
220	95	0	0	0	0	0
220	100	0	0	0	0	0
240	90	0	0	0	0	0
240	95	0	0	0	0	0
240	100	0	0	0	0	0
260	90	0	0	0	0	0
260	95	0	0	0	0	0
260	100	0	0	0	0	0
280	90	0	0	0	0	0
280	95	0	0	0	0	0
280	100	0	0	0	0	0
300	90	0	0	0	0	0
300	95	0	0	0	0	0
300	100	0	0	0	0	0

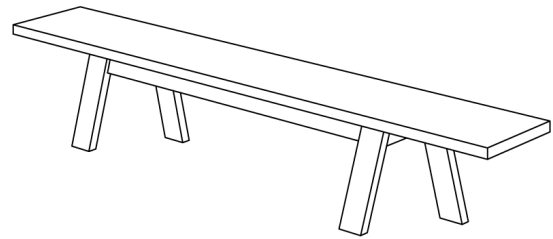
Die Gehrichtung links oder rechts angeben.

	I	II	III	IV	V
Links					
Rechts					
Links mit Stulpen	0	0	0	0	0
Rechts mit Stulpen	0	0	0	0	0

BANK GO (B_GO_4_B10x4)

Scharfe Kanten. Schräg versetzte Bankbeine.
Gehrichtung links oder rechts.

Standardbehandlung:
robuste Oberfläche geölt mit rein pflanzlichem Öl.
Durchgehende Lamellen 7 - 9 cm
Höhe: 45 cm
Bankplattenstärke: 4 cm
Beinprofil: 10 x 4 cm



Länge cm	Breite cm	PREISGRUPPE (EUR)				
		I	II	III	IV	V
160	40	O	O	O	O	O
180	40	O	O	O	O	O
200	40	O	O	O	O	O
220	40	O	O	O	O	O
240	40	O	O	O	O	O
260	40	O	O	O	O	O
280	40	O	O	O	O	O
300	40	O	O	O	O	O

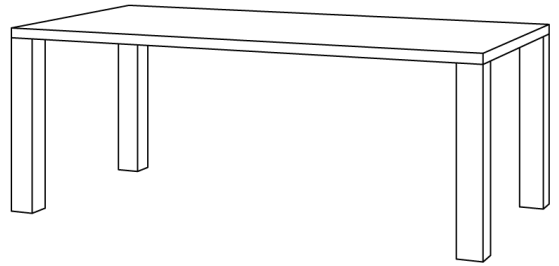
Die Gehrichtung links oder rechts angeben.

	I	II	III	IV	V
Links	Inklusive				
Rechts	Inklusive				
Links mit Stulpen	O	O	O	O	O
Rechts mit Stulpen	O	O	O	O	O

TISCH IUSTUS (T_IUSTUS_4_B10x10)

Zargenlos. Scharfe Kanten.
Tischplatte bündig zu den Tischbeinen.

Standardbehandlung:
robuste Oberfläche geölt mit rein pflanzlichem Öl.
Durchgehende Lamellen 7 - 9 cm
Tischplattenstärke: 4 cm
Höhe: 75 cm
Beinprofil: 10 x 10 cm



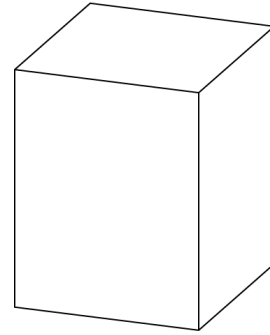
Länge cm	Breite cm	PREISGRUPPE (EUR)				
		I	II	III	IV	V
160	90	0	0	0	0	0
160	95	0	0	0	0	0
160	100	0	0	0	0	0
180	90	0	0	0	0	0
180	95	0	0	0	0	0
180	100	0	0	0	0	0
200	90	0	0	0	0	0
200	95	0	0	0	0	0
200	100	0	0	0	0	0
220	90	0	0	0	0	0
220	95	0	0	0	0	0
220	100	0	0	0	0	0
240	90	0	0	0	0	0
240	95	0	0	0	0	0
240	100	0	0	0	0	0

COUCHTISCH KLOTZ (C_KLOTZ_0_0)

Ein wertvolles Unikat aus Baumstamm.

Standardbehandlung:

robuste Oberfläche geölt mit rein pflanzlichem Öl.

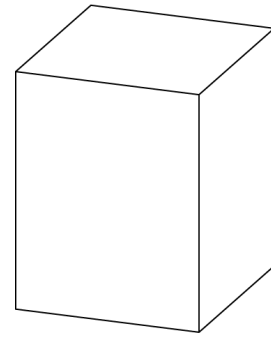


Länge / Breite / Höhe cm	PREISGRUPPE (EUR)				
	I	II	III	IV	V
28-29 / 28-29 / 45	0	0	0	0	0
30-33 / 30-33 / 45	0	0	0	0	0

HOCKER KLOTZ (H_KLOTZ_0_0)

Ein wertvolles Unikat aus Baumstamm.

Standardbehandlung:
robuste Oberfläche geölt mit rein pflanzlichem Öl.



Breite / Tiefe / Höhe cm	PREISGRUPPE (EUR)				
	I	II	III	IV	V
28-29 / 28-29 / 45	0	0	0	0	0
30-33 / 30-33 / 45	0	0	0	0	0

TISCH LARGUS (T_LARGUS_3_B11x6)

Abgerundete Kanten. Schräg gestellte ovale Füße.

Standardbehandlung:

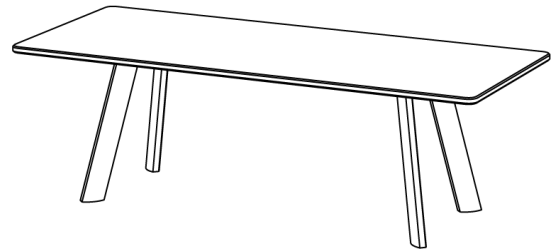
robuste Oberfläche geölt mit rein pflanzlichem Öl.

Durchgehende Lamellen 7 - 9 cm

Tischplattenstärke: 3 cm

Höhe: 75 cm

Beinprofil: 11 x 6 cm

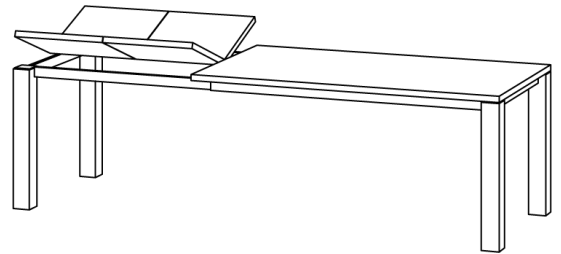


Länge cm	Breite cm	PREISGRUPPE (EUR)				
		I	II	III	IV	V
160	90	0	0	0	0	0
160	95	0	0	0	0	0
160	100	0	0	0	0	0
180	90	0	0	0	0	0
180	95	0	0	0	0	0
180	100	0	0	0	0	0
200	90	0	0	0	0	0
200	95	0	0	0	0	0
200	100	0	0	0	0	0
220	90	0	0	0	0	0
220	95	0	0	0	0	0
220	100	0	0	0	0	0
240	90	0	0	0	0	0
240	95	0	0	0	0	0
240	100	0	0	0	0	0
260	90	0	0	0	0	0
260	95	0	0	0	0	0
260	100	0	0	0	0	0

TISCH LIVING BUTTERFLY (T_LIVING-SP_3_B9x9)

Scharfe Kanten. Die Beine oben 5mm ausgefräst.
Dadurch wirkt die Tischplatte leicht schwebend.
Durch 1 oder 2 integrierte Ausklappplatten
verlängerbar um max. 117 cm.

Standardbehandlung:
robuste Oberfläche geölt mit rein pflanzlichem Öl.
Durchgehende Lamellen 7 - 9 cm
Tischplattenstärke: 3 cm
Zargenhöhe: 8 cm
Höhe: 75 cm
Beinprofil: 9 x 9 cm
Preis mit integrierter Ausklappplatte 1 x 100 cm,
Längsmaserung.



Länge cm	Breite cm	PREISGRUPPE (EUR)				
		I	II	III	IV	V
140	90	0	0	0	0	0
140	95	0	0	0	0	0
140	100	0	0	0	0	0
150	90	0	0	0	0	0
150	95	0	0	0	0	0
150	100	0	0	0	0	0
160	90	0	0	0	0	0
160	95	0	0	0	0	0
160	100	0	0	0	0	0
180	90	0	0	0	0	0
180	95	0	0	0	0	0
180	100	0	0	0	0	0
200	90	0	0	0	0	0
200	95	0	0	0	0	0
200	100	0	0	0	0	0
220	90	0	0	0	0	0
220	95	0	0	0	0	0
220	100	0	0	0	0	0
240	90	0	0	0	0	0
240	95	0	0	0	0	0
240	100	0	0	0	0	0
260	90	0	0	0	0	0
260	95	0	0	0	0	0
260	100	0	0	0	0	0
280	90	0	0	0	0	0
280	95	0	0	0	0	0
280	100	0	0	0	0	0
300	90	0	0	0	0	0
300	95	0	0	0	0	0
300	100	0	0	0	0	0

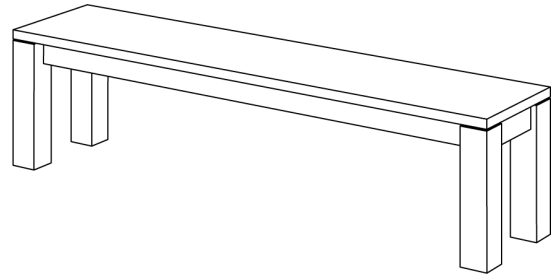
Tisch in der Länge 140 cm bestellbar nur mit einer Ausklappplatte max. 100 cm.
Verlängerung mit durchgehender Maserung nur bis 300cm Gesamtlänge möglich.

	I	II	III	IV	V
Einseitigausziehbares Butterfly-System L 100cm, Längsmaserung	Inklusive				
Einseitigausziehbares Butterfly-System L 117cm, Längsmaserung	0	0	0	0	0
Einseitigausziehbares Butterfly-System L 2x50cm, Längsmaserung	0	0	0	0	0
Einseitigausziehbares Butterfly-System L 100cm, durchgehende Maserung	0	0	0	0	0
Einseitigausziehbares Butterfly-System L 117cm, durchgehende Maserung	0	0	0	0	0
Einseitigausziehbares Butterfly-System L 2x50cm, durchgehende Maserung	0	0	0	0	0

BANK LIVING (B_LIVING_3_B9x9)

Scharfe Kanten. Bankplatte bündig zu den Bankbeinen.
Die Beine oben 5 mm ausgefräst.

Standardbehandlung:
robuste Oberfläche geölt mit rein pflanzlichem Öl.
Durchgehende Lamellen 7 - 9 cm
Höhe: 45 cm
Bankplattenstärke: 3 cm
Beinprofil: 9 x 9 cm

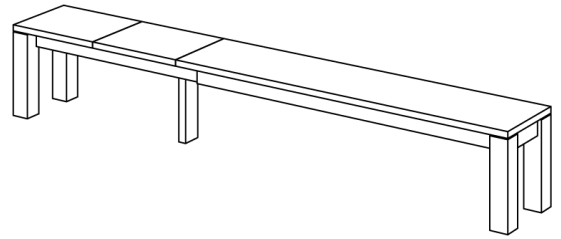


Länge cm	Breite cm	PREISGRUPPE (EUR)				
		I	II	III	IV	V
160	40	O	O	O	O	O
180	40	O	O	O	O	O
200	40	O	O	O	O	O
220	40	O	O	O	O	O
240	40	O	O	O	O	O
260	40	O	O	O	O	O

BANK LIVING EP (B_LIVING-EP_3_B9x9)

Mit 1 oder 2 Einlegeplatten verlängerbar auf max. 100 cm
 Scharfe Kanten. Bankplatte bündig zu den Bankbeinen.
 Die Beine oben 5 mm ausgefräst.

Standardbehandlung:
 robuste Oberfläche geölt mit rein pflanzlichem Öl.
 Durchgehende Lamellen 7 - 9 cm
 Höhe: 45 cm
 Bankplattenstärke: 3 cm
 Beinprofil: 9 x 9 cm



Länge cm	Breite cm	PREISGRUPPE (EUR)				
		I	II	III	IV	V
160	40	0	0	0	0	0
180	40	0	0	0	0	0
200	40	0	0	0	0	0
220	40	0	0	0	0	0
240	40	0	0	0	0	0

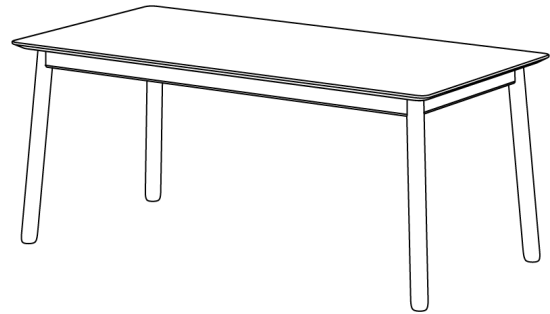
Verlängerung mit durchgehender Maserung nur bis 300cm Gesamtlänge möglich.

	I	II	III	IV	V
Einlegeplatte L 2x50cm, Längsmaserung	Inklusive				
Einlegeplatte L 2x50cm, durchgehende Maserung	0	0	0	0	0

TISCH LOCA (T_LOCA_2.5_B6x6)

Abgeschrägte Kanten. Runde FüÙe.

Standardbehandlung:
 robuste Oberfläche geölt mit rein pflanzlichem Öl.
 Durchgehende Lamellen 7 - 9 cm
 Zargenhöhe: 7 cm
 Tischplattenstärke: 2,5 cm
 Höhe: 75 cm

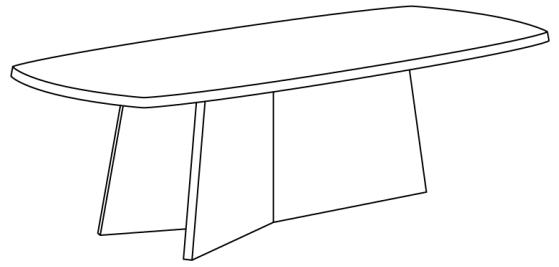


Länge cm	Breite cm	PREISGRUPPE (EUR)				
		I	II	III	IV	V
120	90	0	0	0	0	0
120	95	0	0	0	0	0
120	100	0	0	0	0	0
140	90	0	0	0	0	0
140	95	0	0	0	0	0
140	100	0	0	0	0	0
160	90	0	0	0	0	0
160	95	0	0	0	0	0
160	100	0	0	0	0	0
180	90	0	0	0	0	0
180	95	0	0	0	0	0
180	100	0	0	0	0	0
200	90	0	0	0	0	0
200	95	0	0	0	0	0
200	100	0	0	0	0	0
220	90	0	0	0	0	0
220	95	0	0	0	0	0
220	100	0	0	0	0	0

TISCH LOTUS (T_LOTUS-Y_4_B4)

Pure Eleganz, Reinheit und architektonische Stärke.

Standardbehandlung:
 robuste Oberfläche geölt mit rein pflanzlichem Öl.
 Durchgehende Lamellen 7 - 9 cm
 Tischplattenstärke: 4 cm
 Höhe: 75 cm



Länge cm	Breite cm	PREISGRUPPE (EUR)				
		I	II	III	IV	V
200	100	0	0	0	0	0
220	100	0	0	0	0	0
250	110	0	0	0	0	0
280	110	0	0	0	0	0

COUCHTISCH LOTUS Y (C_LOTUS-Y_2.5_B3x3)

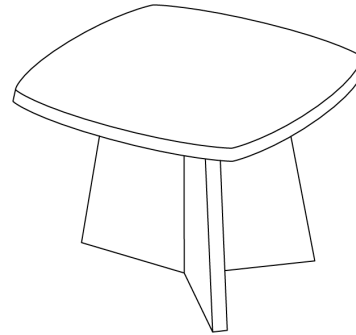
Pure Eleganz, Reinheit und architektonische Stärke.

Standardbehandlung:

robuste Oberfläche geölt mit rein pflanzlichem Öl.

Durchgehende Lamellen 7 - 9 cm

Plattenstärke: 2,5 cm

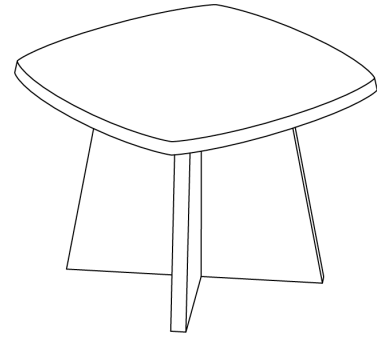


Länge / Breite / Höhe cm	PREISGRUPPE (EUR)				
	I	II	III	IV	V
60 / 60 / 45	O	O	O	O	O
60 / 60 / 48	O	O	O	O	O
80 / 80 / 45	O	O	O	O	O
80 / 80 / 48	O	O	O	O	O
100 / 80 / 45	O	O	O	O	O
100 / 80 / 48	O	O	O	O	O
100 / 100 / 45	O	O	O	O	O
100 / 100 / 48	O	O	O	O	O

COUCHTISCH LOTUS X (C_LOTUS-X_2.5_B3x3)

Pure Eleganz, Reinheit und architektonische Stärke.

Standardbehandlung:
robuste Oberfläche geölt mit rein pflanzlichem Öl.
Durchgehende Lamellen 7 - 9 cm
Plattenstärke: 2,5 cm



Länge / Breite / Höhe cm	PREISGRUPPE (EUR)				
	I	II	III	IV	V
60 / 60 / 45	0	0	0	0	0
60 / 60 / 48	0	0	0	0	0
80 / 80 / 45	0	0	0	0	0
80 / 80 / 48	0	0	0	0	0
100 / 100 / 45	0	0	0	0	0
100 / 100 / 48	0	0	0	0	0

HOCKER LOTUS X (H_LOTUS-X_2.5_B3x3)

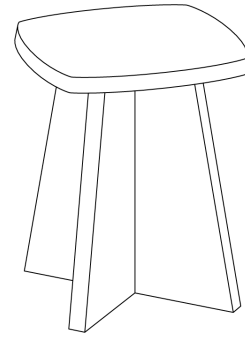
Pure Eleganz, Reinheit und architektonische Stärke.

Standardbehandlung:

robuste Oberfläche geölt mit rein pflanzlichem Öl.

Durchgehende Lamellen 7 - 9 cm

Plattenstärke: 2,5 cm

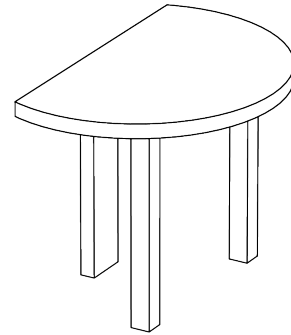


Länge / Breite / Höhe cm	PREISGRUPPE (EUR)				
	I	II	III	IV	V
36 / 36 / 45	0	0	0	0	0

COUCHTISCH LUNA (C_LUNA_3_B4x4)

Symbiose geometrischer Figuren

Standardbehandlung:
 robuste Oberfläche geölt mit rein pflanzlichem Öl.
 Durchgehende Lamellen 7 - 9 cm
 Plattenstärke: 3 cm
 Beinprofil: 4cm x 4cm

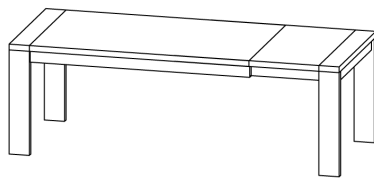
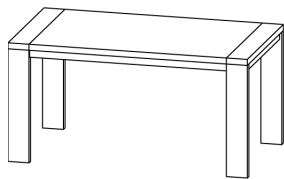
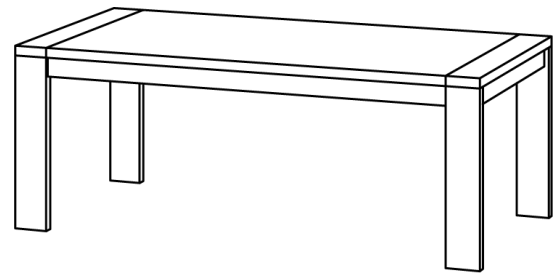


Länge / Breite / Höhe cm	PREISGRUPPE (EUR)				
	I	II	III	IV	V
60 / 40 / 45	0	0	0	0	0

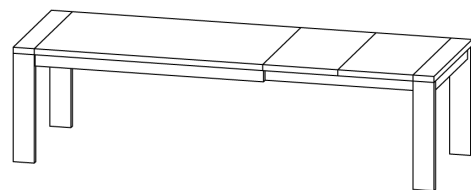
TISCH LUNGO (T_LUNGO_4_B14x4)

Beinform - zwei nach unten offene U-Profile.
Mit einer oder zwei Einlegeplatten verlängerbar auf max. 120 cm.

Standardbehandlung:
robuste Oberfläche geölt mit rein pflanzlichem Öl.
Durchgehende Lamellen 7 - 9 cm
Tischplattenstärke: 4 cm
Zargenhöhe: 8 cm
Höhe: 75 cm
Beinprofil: 14 x 4 cm



Länge cm	Breite cm	PREISGRUPPE (EUR)				
		I	II	III	IV	V
160	90	O	O	O	O	O
160	95	O	O	O	O	O
160	100	O	O	O	O	O
180	90	O	O	O	O	O
180	95	O	O	O	O	O
180	100	O	O	O	O	O
200	90	O	O	O	O	O
200	95	O	O	O	O	O
200	100	O	O	O	O	O
220	90	O	O	O	O	O
220	95	O	O	O	O	O
220	100	O	O	O	O	O
240	90	O	O	O	O	O
240	95	O	O	O	O	O
240	100	O	O	O	O	O
260	90	O	O	O	O	O
260	95	O	O	O	O	O
260	100	O	O	O	O	O
280	90	O	O	O	O	O
280	95	O	O	O	O	O
280	100	O	O	O	O	O



Bei Tischbreite 90 cm ist die 60 cm lange Einlegeplatte nicht möglich.
Einlegeplatten 2x60 cm nur ab Tischlänge 200cm möglich.

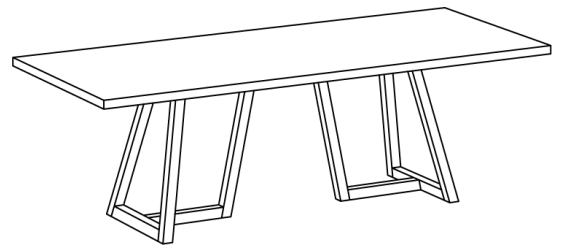
	cm	cm	I	II	III	IV	V
Einlegeplatte L 45cm	45	90	O	O	O	O	O
Einlegeplatte L 45cm	45	95	O	O	O	O	O
Einlegeplatte L 45cm	45	100	O	O	O	O	O
Einlegeplatte L 50cm	50	90	O	O	O	O	O
Einlegeplatte L 50cm	50	95	O	O	O	O	O
Einlegeplatte L 50cm	50	100	O	O	O	O	O
Einlegeplatte L 60cm	60	95	O	O	O	O	O

Weitere Maße, Holzarten, Behandlungen auf Anfrage.
03/2020 Typenliste. Änderungen und Irrtümer vorbehalten.

TISCH MARGO (T_MARGO_4_B5x5)

Ein sehr liches und leichtes Erscheinungsbild.

Standardbehandlung:
 robuste Oberfläche geölt mit rein pflanzlichem Öl.
 Durchgehende Lamellen 7 - 9 cm
 Tischplattenstärke: 4 cm
 Höhe: 75 cm
 Beinprofil: 5 x 5 cm

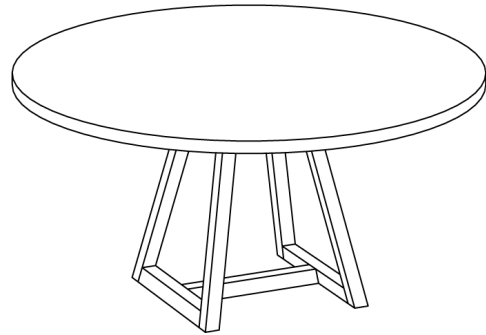


Länge cm	Breite cm	PREISGRUPPE (EUR)				
		I	II	III	IV	V
180	90	0	0	0	0	0
180	95	0	0	0	0	0
180	100	0	0	0	0	0
200	90	0	0	0	0	0
200	95	0	0	0	0	0
200	100	0	0	0	0	0
220	90	0	0	0	0	0
220	95	0	0	0	0	0
220	100	0	0	0	0	0
240	90	0	0	0	0	0
240	95	0	0	0	0	0
240	100	0	0	0	0	0
260	90	0	0	0	0	0
260	95	0	0	0	0	0
260	100	0	0	0	0	0
280	90	0	0	0	0	0
280	95	0	0	0	0	0
280	100	0	0	0	0	0
300	90	0	0	0	0	0
300	95	0	0	0	0	0
300	100	0	0	0	0	0

TISCH MARGO ROUND (T_MARGO-R_4_B5x5)

Ein sehr liches und leichtes Erscheinungsbild. Das Kantprofil nach individuellem Wunsch gerade oder angeschrägt.

Standardbehandlung:
 robuste Oberfläche geölt mit rein pflanzlichem Öl.
 Durchgehende Lamellen 7 - 9 cm
 Tischplattenstärke: 4 cm
 Höhe: 75 cm
 Beinprofil: 5 x 5 cm



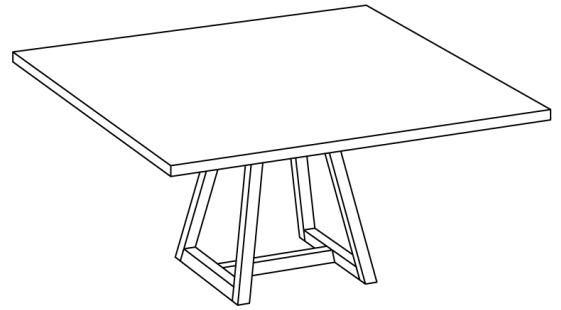
Länge cm	Breite cm	PREISGRUPPE (EUR)				
		I	II	III	IV	V
120	120	O	O	O	O	O
140	140	O	O	O	O	O
160	160	O	O	O	O	O
180	180	O	O	O	O	O

	I	II	III	IV	V
Schräge Kante	O	O	O	O	O
Gerade Kante	Inklusive				

TISCH MARGO SQUARE (T_MARGO-Q_4_B5x5)

Ein sehr leichtes und leichtes Erscheinungsbild. Das Kantprofil nach individuellem Wunsch gerade oder angeschrägt.

Standardbehandlung:
 robuste Oberfläche geölt mit rein pflanzlichem Öl.
 Durchgehende Lamellen 7 - 9 cm
 Tischplattenstärke: 4 cm
 Höhe: 75 cm
 Beinprofil: 5 x 5 cm



Länge cm	Breite cm	PREISGRUPPE (EUR)				
		I	II	III	IV	V
120	120	O	O	O	O	O
140	140	O	O	O	O	O
160	160	O	O	O	O	O
180	180	O	O	O	O	O

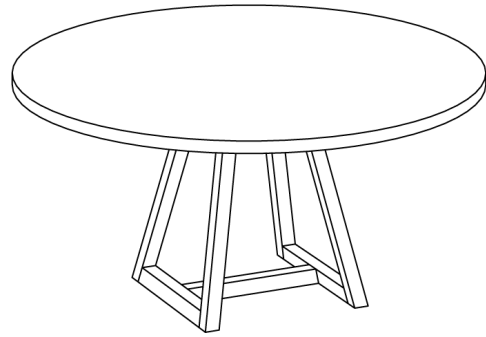
	I	II	III	IV	V
Schräge Kante	O	O	O	O	O
Gerade Kante	Inklusive				

TISCH MARGO ROUND LINO (T_MARGO-R-LINO_4_B5x5)

Runde Linoleum bezogene Tischplatte mit Massivholz Gestell. Das Kantprofil nach individuellem Wunsch gerade oder angeschrägt.

Linoleum bezogene Tischplatte
 Gestell Massivholz
 Tischplattenstärke: 4 cm
 Höhe: 75 cm
 Beinprofil: 5 x 5 cm

Verschiedene Linoleum Farben zur Auswahl siehe Bestellhinweise.



Länge cm	Breite cm	PREISGRUPPE (EUR)				
		I	II	III	IV	V
120	120	O	O	O	O	O
140	140	O	O	O	O	O
160	160	O	O	O	O	O
180	180	O	O	O	O	O

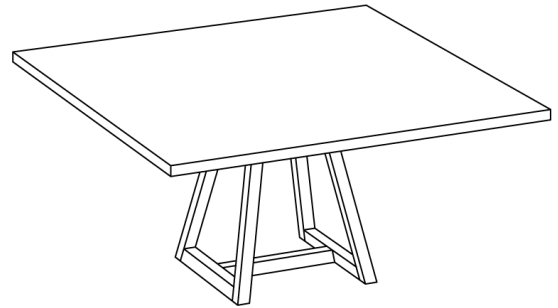
	I	II	III	IV	V
Schräge Kante	O	O	O	O	O
Gerade Kante	Inklusive				

TISCH MARGO SQUARE LINO (T_MARGO-Q-LINO_4_B5x5)

Quadratische Linoleum bezogene Tischplatte mit Massivholz Gestell. Das Kantprofil nach individuellem Wunsch gerade oder angeschrägt.

Linoleum bezogene Tischplatte
 Gestell Massivholz
 Tischplattenstärke: 4 cm
 Höhe: 75 cm
 Beinprofil: 5 x 5 cm

Verschiedene Linoleum Farben zur Auswahl siehe Bestellhinweise.



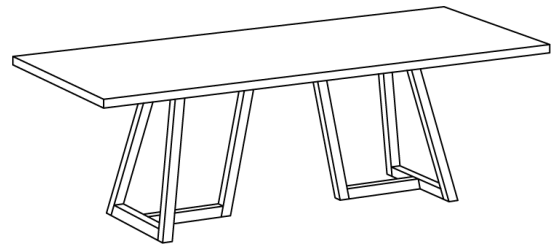
Länge cm	Breite cm	PREISGRUPPE (EUR)				
		I	II	III	IV	V
120	120	0	0	0	0	0
140	140	0	0	0	0	0
160	160	0	0	0	0	0
180	180	0	0	0	0	0

	I	II	III	IV	V
Schräge Kante	0	0	0	0	0
Gerade Kante	Inklusive				

TISCH MARGO SELECT (T_MARGO-SELECT_4_B5x5)

Spezialausführung mit extra breiten Lamellen
Ein sehr liches und leichtes Erscheinungsbild.

Standardbehandlung:
robuste Oberfläche geölt mit rein pflanzlichem Öl.
Durchgehende Lamellen 15 cm
Tischplattenstärke: 4 cm
Höhe: 75 cm
Beinprofil: 5 x 5 cm

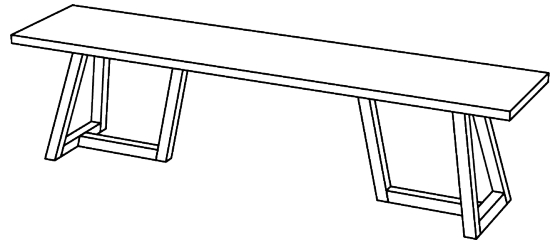


Länge cm	Breite cm	PREISGRUPPE (EUR)				
		I	II	III	IV	V
180	90	0	0	0	0	0
180	95	0	0	0	0	0
180	100	0	0	0	0	0
200	90	0	0	0	0	0
200	95	0	0	0	0	0
200	100	0	0	0	0	0
220	90	0	0	0	0	0
220	95	0	0	0	0	0
220	100	0	0	0	0	0
240	90	0	0	0	0	0
240	95	0	0	0	0	0
240	100	0	0	0	0	0
260	90	0	0	0	0	0
260	95	0	0	0	0	0
260	100	0	0	0	0	0
280	90	0	0	0	0	0
280	95	0	0	0	0	0
280	100	0	0	0	0	0
300	90	0	0	0	0	0
300	95	0	0	0	0	0
300	100	0	0	0	0	0

BANK MARGO (B_MARGO_4_B4x4)

Ein sehr liches und leichtes Erscheinungsbild.

Standardbehandlung:
 robuste Oberfläche geölt mit rein pflanzlichem Öl.
 Durchgehende Lamellen 7 - 9 cm
 Plattenstärke: 4 cm
 Beinprofil: 4 x 4 cm

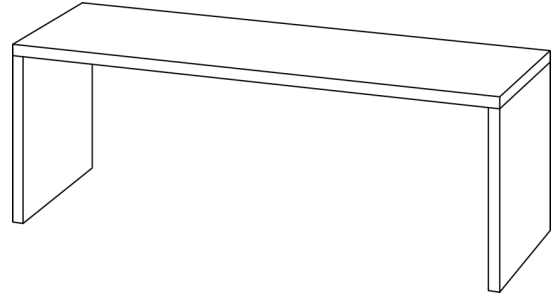


Länge cm	Breite cm	PREISGRUPPE (EUR)				
		I	II	III	IV	V
180	40	0	0	0	0	0
200	40	0	0	0	0	0
220	40	0	0	0	0	0
240	40	0	0	0	0	0
260	40	0	0	0	0	0
280	40	0	0	0	0	0
300	40	0	0	0	0	0

TISCH MENA (T_MENA_4_0)

Klare Form. Scharfe Kanten.

Standardbehandlung:
robuste Oberfläche geölt mit rein pflanzlichem Öl.
Durchgehende Lamellen 7 - 9 cm
Tischplattenstärke: 4 cm
Höhe: 75 cm



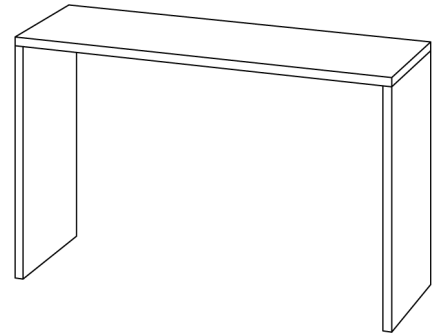
Länge cm	Breite cm	PREISGRUPPE (EUR)				
		I	II	III	IV	V
160	90	0	0	0	0	0
160	95	0	0	0	0	0
160	100	0	0	0	0	0
180	90	0	0	0	0	0
180	95	0	0	0	0	0
180	100	0	0	0	0	0
200	90	0	0	0	0	0
200	95	0	0	0	0	0
200	100	0	0	0	0	0
220	90	0	0	0	0	0
220	95	0	0	0	0	0
220	100	0	0	0	0	0
240	90	0	0	0	0	0
240	95	0	0	0	0	0
240	100	0	0	0	0	0
260	90	0	0	0	0	0
260	95	0	0	0	0	0
260	100	0	0	0	0	0
280	90	0	0	0	0	0
280	95	0	0	0	0	0
280	100	0	0	0	0	0
300	90	0	0	0	0	0
300	95	0	0	0	0	0
300	100	0	0	0	0	0

Ab der Tischlänge von 260 cm wird der Tisch von einem Mittelfuß abgestützt.

TISCH MENA CONSOLE (T_MENA-C_4_0)

Klare Form. Scharfe Kanten.

Standardbehandlung:
 robuste Oberfläche geölt mit rein pflanzlichem Öl.
 Durchgehende Lamellen 7 - 9 cm
 Tischplattenstärke: 4 cm
 Standard höhe: 110cm

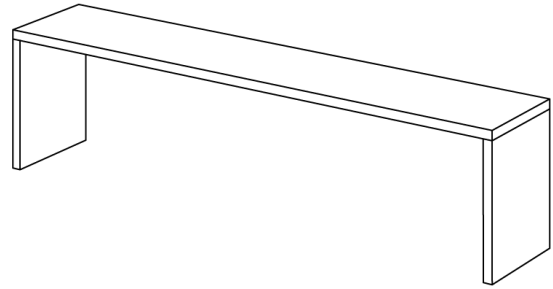


Länge cm	Breite cm	PREISGRUPPE (EUR)				
		I	II	III	IV	V
140	50	0	0	0	0	0
140	60	0	0	0	0	0
140	90	0	0	0	0	0
160	50	0	0	0	0	0
160	60	0	0	0	0	0
160	90	0	0	0	0	0
180	50	0	0	0	0	0
180	60	0	0	0	0	0
180	90	0	0	0	0	0
200	50	0	0	0	0	0
200	60	0	0	0	0	0
200	90	0	0	0	0	0

BANK MENA 3 (B_MENA_3_0)

Klare Form. Scharfe Kanten.

Standardbehandlung:
 robuste Oberfläche geölt mit rein pflanzlichem Öl.
 Durchgehende Lamellen 7 - 9 cm
 Höhe: 45 cm
 Bankplattenstärke: 3 cm

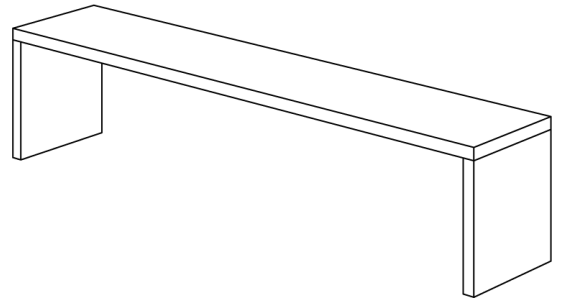


Länge cm	Breite cm	PREISGRUPPE (EUR)				
		I	II	III	IV	V
100	35	0	0	0	0	0
100	40	0	0	0	0	0
120	35	0	0	0	0	0
120	40	0	0	0	0	0
140	35	0	0	0	0	0
140	40	0	0	0	0	0
160	35	0	0	0	0	0
160	40	0	0	0	0	0
180	35	0	0	0	0	0
180	40	0	0	0	0	0
200	35	0	0	0	0	0
200	40	0	0	0	0	0
220	35	0	0	0	0	0
220	40	0	0	0	0	0
240	35	0	0	0	0	0
240	40	0	0	0	0	0

BANK MENA 4 (B_MENA_4_0)

Klare Form. Scharfe Kanten.

Standardbehandlung:
robuste Oberfläche geölt mit rein pflanzlichem Öl.
Durchgehende Lamellen 7 - 9 cm
Höhe: 45 cm
Bankplattenstärke: 4 cm



Länge cm	Breite cm	PREISGRUPPE (EUR)				
		I	II	III	IV	V
100	35	0	0	0	0	0
100	40	0	0	0	0	0
120	35	0	0	0	0	0
120	40	0	0	0	0	0
140	35	0	0	0	0	0
140	40	0	0	0	0	0
160	35	0	0	0	0	0
160	40	0	0	0	0	0
180	35	0	0	0	0	0
180	40	0	0	0	0	0
200	35	0	0	0	0	0
200	40	0	0	0	0	0
220	35	0	0	0	0	0
220	40	0	0	0	0	0
240	35	0	0	0	0	0
240	40	0	0	0	0	0
260	35	0	0	0	0	0
260	40	0	0	0	0	0
280	35	0	0	0	0	0
280	40	0	0	0	0	0

COUCHTISCH MENA A (C_MENA-A_2.5_0)

Klare Form. Scharfe Kanten

Kombinierbar mit Schublade und Ablage

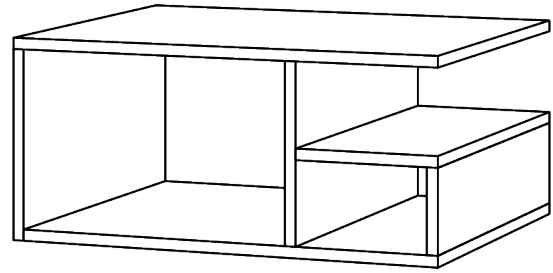
Standardbehandlung:

robuste Oberfläche geölt mit rein pflanzlichem Öl.

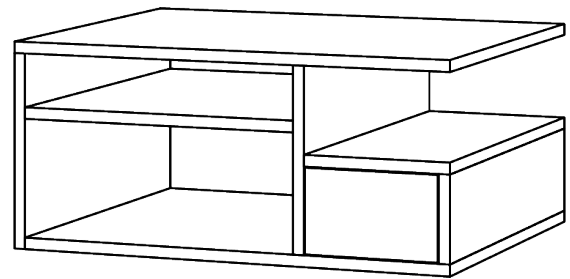
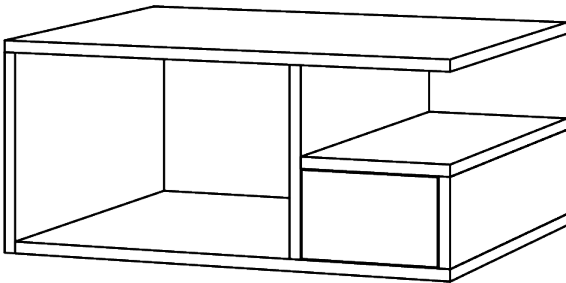
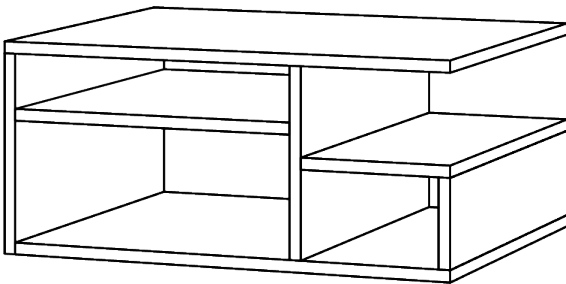
Durchgehende Lamellen 7 - 9 cm

Plattenstärke: 2,5 cm

Preis ohne Schublade und Ablage



Länge / Breite / Höhe cm	PREISGRUPPE (EUR)				
	I	II	III	IV	V
100 / 60 / 45	<input type="checkbox"/>	<input type="checkbox"/>	<input type="checkbox"/>	<input type="checkbox"/>	<input type="checkbox"/>
100 / 80 / 45	<input type="checkbox"/>	<input type="checkbox"/>	<input type="checkbox"/>	<input type="checkbox"/>	<input type="checkbox"/>

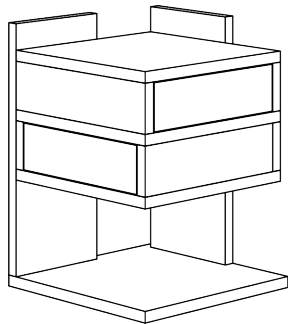
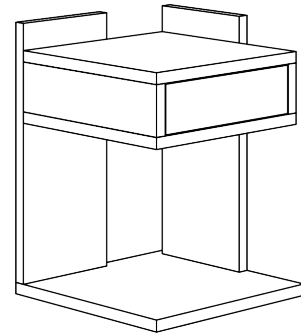


	I	II	III	IV	V
Zubehör: Ablage	<input type="checkbox"/>	<input type="checkbox"/>	<input type="checkbox"/>	<input type="checkbox"/>	<input type="checkbox"/>
Zubehör: Schublade	<input type="checkbox"/>	<input type="checkbox"/>	<input type="checkbox"/>	<input type="checkbox"/>	<input type="checkbox"/>
Zubehör: Ablage&Schublade	<input type="checkbox"/>	<input type="checkbox"/>	<input type="checkbox"/>	<input type="checkbox"/>	<input type="checkbox"/>

COUCHTISCH MENA H (C_MENA-H_2.5_0)

Klare Form. Scharfe Kanten

Standardbehandlung:
 robuste Oberfläche geölt mit rein pflanzlichem Öl.
 Durchgehende Lamellen 7 - 9 cm
 Plattenstärke: 2,5 cm
 Preis inklusive 1 Schublade



Länge / Breite / Höhe cm	PREISGRUPPE (EUR)				
	I	II	III	IV	V
40 / 40 / 60	0	0	0	0	0
45 / 45 / 60	0	0	0	0	0

	I	II	III	IV	V
Zubehör: 1x Schublade	Inklusive				
Zubehör: 2x Schublade	0	0	0	0	0

COUCHTISCH MENA M (C_MENA-M_2.5_0)

Klare Form. Scharfe Kanten

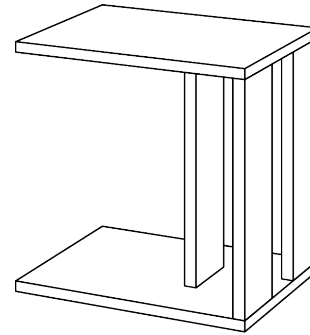
Als Couchtisch oder auch als Hocker

Standardbehandlung:

robuste Oberfläche geölt mit rein pflanzlichem Öl.

Durchgehende Lamellen 7 - 9 cm

Plattenstärke: 2,5 cm

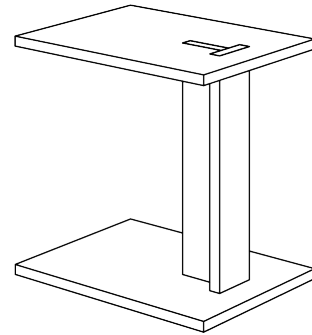


Länge / Breite / Höhe cm	PREISGRUPPE (EUR)				
	I	II	III	IV	V
45 / 45 / 45	0	0	0	0	0

COUCHTISCH MENA T (C_MENA-T_2.5_0)

Schön eingelassenes T

Perfekter Beistelltisch zur Couch oder Bett
 Standardbehandlung:
 robuste Oberfläche geölt mit rein pflanzlichem Öl.
 Durchgehende Lamellen 7 - 9 cm
 Plattenstärke: 2,5 cm

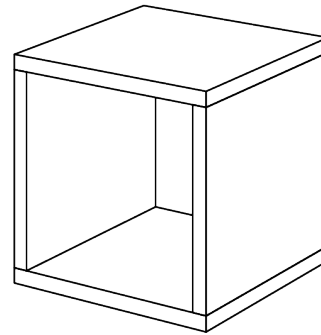


Länge / Breite / Höhe cm	PREISGRUPPE (EUR)				
	I	II	III	IV	V
45 / 40 / 60	0	0	0	0	0
45 / 40 / 72	0	0	0	0	0
60 / 45 / 60	0	0	0	0	0
60 / 45 / 72	0	0	0	0	0

COUCHTISCH MENA B 3 (C_MENA-B_3_0)

Klare Form. Scharfe Kanten.
Mit Bodenbrett.

Standardbehandlung:
robuste Oberfläche geölt mit rein pflanzlichem Öl.
Durchgehende Lamellen 7 - 9 cm
Plattenstärke: 3 cm

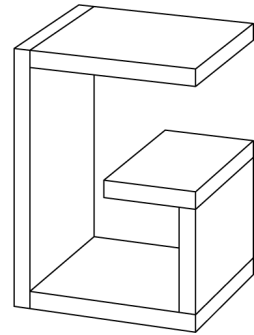


Länge / Breite / Höhe cm	PREISGRUPPE (EUR)				
	I	II	III	IV	V
30 / 30 / 40	O	O	O	O	O
40 / 40 / 45	O	O	O	O	O
45 / 45 / 45	O	O	O	O	O
50 / 50 / 50	O	O	O	O	O

COUCHTISCH MENA G 3 (C_MENA-G_3_0)

Klare Form. Scharfe Kanten.

Standardbehandlung:
robuste Oberfläche geölt mit rein pflanzlichem Öl.
Durchgehende Lamellen 7 - 9 cm
Plattenstärke: 3 cm

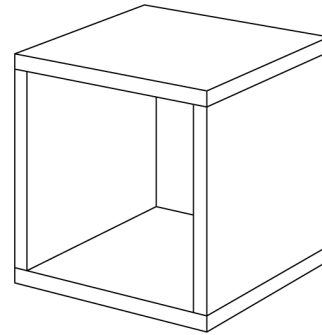


Länge / Breite / Höhe cm	PREISGRUPPE (EUR)				
	I	II	III	IV	V
40 / 45 / 60	0	0	0	0	0

COUCHTISCH MENA B 4 (C_MENA-B_4_0)

Klare Form. Scharfe Kanten.
Mit Bodenbrett.

Standardbehandlung:
robuste Oberfläche geölt mit rein pflanzlichem Öl.
Durchgehende Lamellen 7 - 9 cm
Plattenstärke: 4 cm

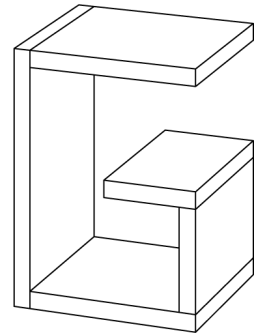


Länge / Breite / Höhe cm	PREISGRUPPE (EUR)				
	I	II	III	IV	V
30 / 30 / 40	O	O	O	O	O
40 / 40 / 45	O	O	O	O	O
45 / 45 / 45	O	O	O	O	O
50 / 50 / 50	O	O	O	O	O

COUCHTISCH MENA G 4 (C_MENA-G_4_0)

Klare Form. Scharfe Kanten.

Standardbehandlung:
robuste Oberfläche geölt mit rein pflanzlichem Öl.
Durchgehende Lamellen 7 - 9 cm
Plattenstärke: 4 cm

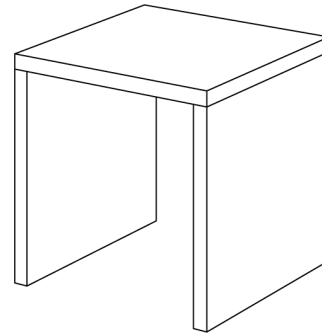


Länge / Breite / Höhe cm	PREISGRUPPE (EUR)				
	I	II	III	IV	V
40 / 45 / 60	0	0	0	0	0

HOCKER MENA 3 (H_MENA_3_0)

Klare Form. Scharfe Kanten.

Standardbehandlung:
robuste Oberfläche geölt mit rein pflanzlichem Öl.
Durchgehende Lamellen 7 - 9 cm
Plattenstärke: 3 cm

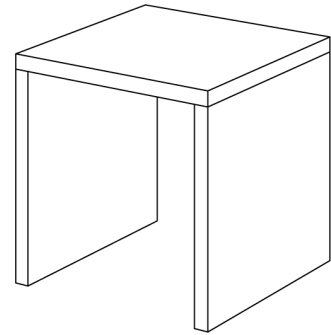


Breite / Tiefe / Höhe cm	PREISGRUPPE (EUR)				
	I	II	III	IV	V
30 / 30 / 40	O	O	O	O	O
40 / 40 / 45	O	O	O	O	O
45 / 45 / 45	O	O	O	O	O
50 / 50 / 50	O	O	O	O	O

HOCKER MENA 4 (H_MENA_4_0)

Klare Form. Scharfe Kanten.

Standardbehandlung:
robuste Oberfläche geölt mit rein pflanzlichem Öl.
Durchgehende Lamellen 7 - 9 cm
Plattenstärke: 4 cm

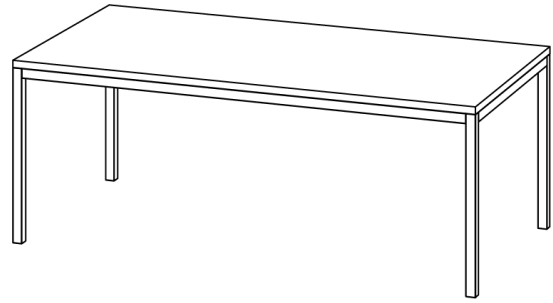


Breite / Tiefe / Höhe cm	PREISGRUPPE (EUR)				
	I	II	III	IV	V
30 / 30 / 40	0	0	0	0	0
40 / 40 / 45	0	0	0	0	0
45 / 45 / 45	0	0	0	0	0
50 / 50 / 50	0	0	0	0	0

TISCH NOJUS (T_NOJUS_3_B4x4)

Tischplatte bündig zum Edelstahlrahmen. Scharfe Kanten.

Standardbehandlung:
 robuste Oberfläche geölt mit rein pflanzlichem Öl.
 Durchgehende Lamellen 7 - 9 cm
 Tischplattenstärke: 3 cm (optisch 2 cm)
 Höhe: 75 cm
 Beinprofil: 4 x 4 cm
 Rahmen: 4 x 4 cm

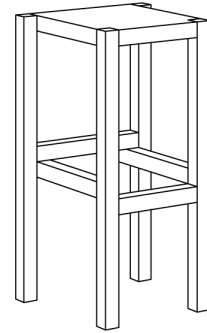


Länge cm	Breite cm	PREISGRUPPE (EUR)				
		I	II	III	IV	V
180	90	O	O	O	O	O
180	100	O	O	O	O	O
200	90	O	O	O	O	O
200	100	O	O	O	O	O
220	90	O	O	O	O	O
220	100	O	O	O	O	O

HOCKER PALI (H_PALI_4_B3.5x3.5)

Barhocker mit pfiff.

Standardbehandlung:
 robuste Oberfläche geölt mit rein pflanzlichem Öl.
 Durchgehende Lamellen
 Sitzplatte: 3,5 cm
 Breite: 39 cm, Tiefe: 36 cm
 Gestell: 3,5 x 3,5 cm



Länge / Breite / Höhe cm	PREISGRUPPE (EUR)				
	I	II	III	IV	V
39 / 36 / 64	0	0	0	0	0
39 / 36 / 74	0	0	0	0	0

HOCKER PALI RL (H_PALI-RL_4_B3.5x3.5)

Barhocker mit Rückenlehne.

Standardbehandlung:

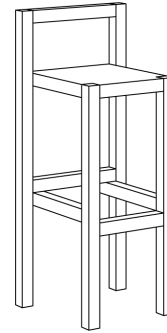
robuste Oberfläche geölt mit rein pflanzlichem Öl.

Durchgehende Lamellen

Sitzplatte: 3,5 cm

Breite: 39 cm, Tiefe: 36 cm

Gestell: 3,5 x 3,5 cm



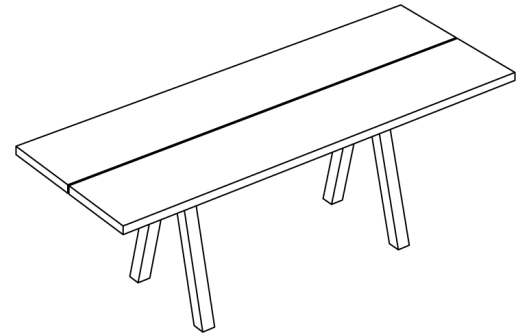
Länge / Breite / Höhe cm	PREISGRUPPE (EUR)				
	I	II	III	IV	V
39 / 36 / 64	O	O	O	O	O
39 / 36 / 74	O	O	O	O	O

TISCH PAPILIO (T_PAPILIO_4_B7x7)

Ein wertvolles, hochwertig handgemachtes Unikat aus Baumstamm.

Die Tischplatte, bestehend aus zwei, durch eine schmale Spalte getrennten gespiegelten Stammbrettern.

Standardbehandlung:
robuste Oberfläche geölt mit rein pflanzlichem Öl.
Tischplattenstärke: 4 cm
Höhe: 75 cm
Beinprofil: 7 x 7 cm



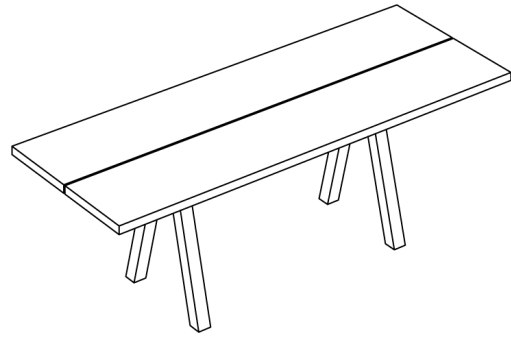
Länge cm	Breite cm	PREISGRUPPE (EUR)				
		I	II	III	IV	V
180	90-100	0	0	0	0	0
200	90-100	0	0	0	0	0
220	90-100	0	0	0	0	0
240	90-100	0	0	0	0	0
260	90-100	0	0	0	0	0
280	90-100	0	0	0	0	0
300	90-100	0	0	0	0	0

TISCH PAPILIO SIMPLE (T_PAPILIO-S_4_B7x7)

Ein wertvolles, hochwertig handgemachtes Unikat aus Baumstamm.

Die Tischplatte, bestehend aus zwei, durch eine schmale Spalte getrennten nicht gespiegelten Stammbrettern.

Standardbehandlung:
robuste Oberfläche geölt mit rein pflanzlichem Öl.
Tischplattenstärke: 4 cm
Höhe: 75 cm
Beinprofil: 7 x 7 cm

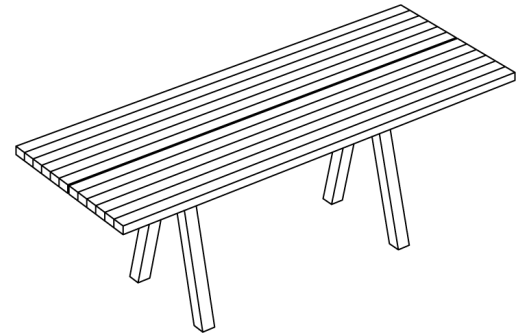


Länge cm	Breite cm	PREISGRUPPE (EUR)				
		I	II	III	IV	V
180	90-100	O	O	O	O	O
200	90-100	O	O	O	O	O
220	90-100	O	O	O	O	O
240	90-100	O	O	O	O	O
260	90-100	O	O	O	O	O
280	90-100	O	O	O	O	O
300	90-100	O	O	O	O	O

TISCH PAPILIO BASIC (T_PAPILIO-B_4_B7x7)

Tischplatte verleihmt aus durchgehenden Lamellen.

Standardbehandlung:
 robuste Oberfläche geölt mit rein pflanzlichem Öl.
 Durchgehende Lamellen 7 - 9 cm
 Tischplattenstärke: 4 cm
 Höhe: 75 cm
 Beinprofil: 7 x 7 cm

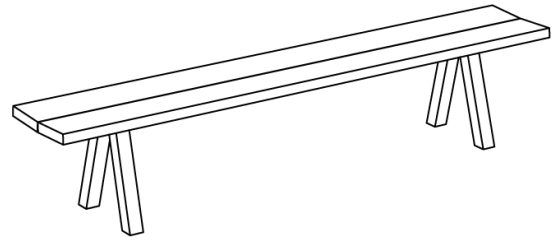


Länge cm	Breite cm	PREISGRUPPE (EUR)				
		I	II	III	IV	V
180	90	0	0	0	0	0
180	95	0	0	0	0	0
180	100	0	0	0	0	0
200	90	0	0	0	0	0
200	95	0	0	0	0	0
200	100	0	0	0	0	0
220	90	0	0	0	0	0
220	95	0	0	0	0	0
220	100	0	0	0	0	0
240	90	0	0	0	0	0
240	95	0	0	0	0	0
240	100	0	0	0	0	0
260	90	0	0	0	0	0
260	95	0	0	0	0	0
260	100	0	0	0	0	0
280	90	0	0	0	0	0
280	95	0	0	0	0	0
280	100	0	0	0	0	0
300	90	0	0	0	0	0
300	95	0	0	0	0	0
300	100	0	0	0	0	0

BANK PAPILIO SIMPLE (B_PAPILIO-S_4_B6x6)

Die Bankplatte bestehend aus zwei, durch eine schmale Spalte getrennten nicht gespiegelten Stamm Brettern. Mit einer leicht schräg in die Mitte abfallenden Sitzmulde.

Standardbehandlung:
robuste Oberfläche geölt mit rein pflanzlichem Öl.
Bankplattenstärke: 4 cm
Breite: 40 cm
Höhe: 45 cm
Beinprofil: 6 x 6 cm

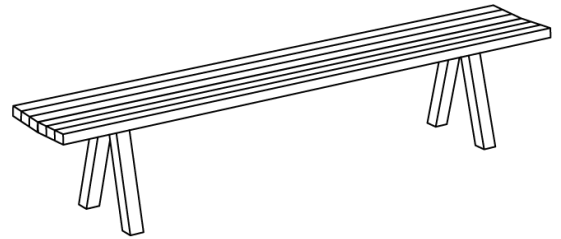


Länge cm	Breite cm	PREISGRUPPE (EUR)				
		I	II	III	IV	V
160	40	O	O	O	O	O
180	40	O	O	O	O	O
200	40	O	O	O	O	O
220	40	O	O	O	O	O
240	40	O	O	O	O	O
260	40	O	O	O	O	O
280	40	O	O	O	O	O
300	40	O	O	O	O	O

BANK PAPILIO BASIC (B_PAPILIO-B_4_B6x6)

Die Bankplatte verleimt aus durchgehenden Lamellen.
Mit leicht schräg in die Mitte abfallenden Sitzmulde.

Standardbehandlung:
robuste Oberfläche geölt mit rein pflanzlichem Öl.
Durchgehende Lamellen 7 - 9 cm
Bankplattenstärke: 4 cm
Breite: 40 cm
Höhe: 45 cm
Beinprofil: 6 x 6 cm



Länge cm	Breite cm	PREISGRUPPE (EUR)				
		I	II	III	IV	V
160	40	0	0	0	0	0
180	40	0	0	0	0	0
200	40	0	0	0	0	0
220	40	0	0	0	0	0
240	40	0	0	0	0	0
260	40	0	0	0	0	0
280	40	0	0	0	0	0
300	40	0	0	0	0	0

BANK PAPILIO (B_PAPILIO_4_B6x6)

Die Bankplatte bestehend aus zwei, durch eine schmale Spalte getrennten gespiegelten Stamm Brettern. Mit leicht schräg in die Mitte abfallende Sitzmulde.

Standardbehandlung:

robuste Oberfläche geölt mit rein pflanzlichem Öl.

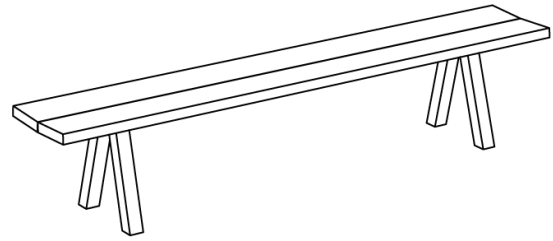
Durchgehende Lamellen 7 - 9 cm

Bankplattenstärke: 4 cm

Breite: 40 cm

Höhe: 45 cm

Beinprofil: 6 x 6 cm

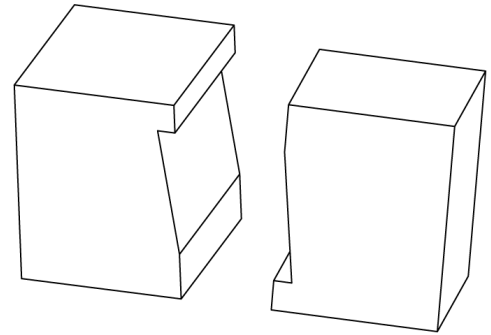


Länge cm	Breite cm	PREISGRUPPE (EUR)				
		I	II	III	IV	V
180	40	O	O	O	O	O
200	40	O	O	O	O	O
220	40	O	O	O	O	O
240	40	O	O	O	O	O
260	40	O	O	O	O	O
280	40	O	O	O	O	O
300	40	O	O	O	O	O

COUCHTISCH PFEIFE (C_PFEIFE_0_0)

Ein wertvolles Unikat aus Baumstamm.

Standardbehandlung:
robuste Oberfläche geölt mit rein pflanzlichem Öl.

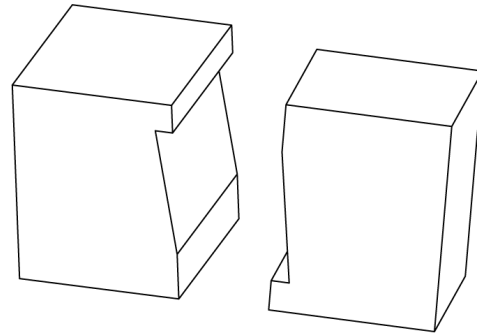


Länge / Breite / Höhe cm	PREISGRUPPE (EUR)				
	I	II	III	IV	V
30-33 / 30-33 / 45	0	0	0	0	0

HOCKER PFEIFE (H_PFEIFE_0_0)

Ein wertvolles Unikat aus Baumstamm.

Standardbehandlung:
robuste Oberfläche geölt mit rein pflanzlichem Öl.

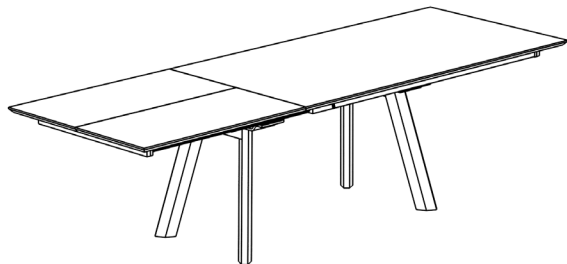
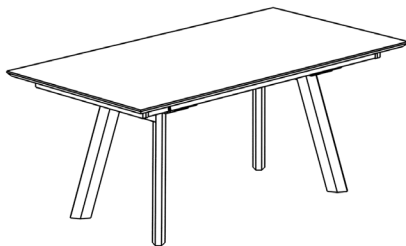
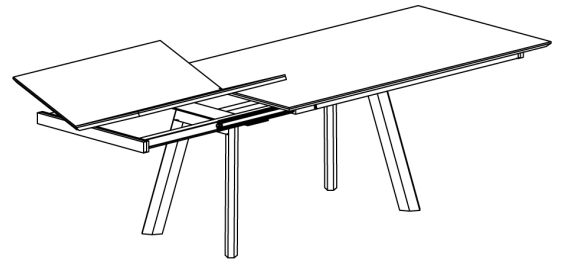


Breite / Tiefe / Höhe cm	PREISGRUPPE (EUR)				
	I	II	III	IV	V
30-33 / 30-33 / 45	0	0	0	0	0

TISCH RHOMBI BUTTERFLY (T_RHOMBI-SP_2.5_B10x6)

Leichtgängiger Synchronauszug. Angefastete schmale Tischplatte. Angeschrägte rhombenförmige Holzbeine. Durch 1 integrierte Ausklappplatte verlängerbar um max. 100 cm.

Standardbehandlung:
robuste Oberfläche geölt mit rein pflanzlichem Öl.
Durchgehende Lamellen 7 - 9 cm
Tischplattenstärke: 2,5 cm
Zargenausführung: Aluminium (5,5 cm)
Höhe: 75 cm
Beinprofil: 10 x 6 cm
Preis mit integrierter Ausklappplatte 1 x 100 cm,
Längsmaserung und Aluminiumzarge.



Länge cm	Breite cm	PREISGRUPPE (EUR)				
		I	II	III	IV	V
160	90	0	0	0	0	0
160	95	0	0	0	0	0
160	100	0	0	0	0	0
180	90	0	0	0	0	0
180	95	0	0	0	0	0
180	100	0	0	0	0	0
200	90	0	0	0	0	0
200	95	0	0	0	0	0
200	100	0	0	0	0	0
220	90	0	0	0	0	0
220	95	0	0	0	0	0
220	100	0	0	0	0	0

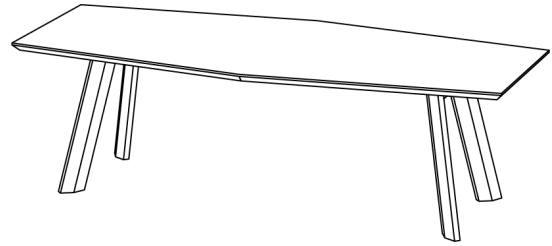
Verlängerung mit durchgehender Maserung nur bis 300cm Gesamtlänge möglich.

	I	II	III	IV	V
Einseitigausziehbares Butterfly-System L 100cm, Längsmaserung	Inklusive				
Einseitigausziehbares Butterfly-System L 100cm, durchgehende Maserung	0	0	0	0	0
Zarge holzverkleidet	0	0	0	0	0

TISCH RHOMBI (T_RHOMBI_4_B13x7)

Rhombenförmige angefastete Tischplatte.
 Angeschrägte rhombenförmige Beine.

Standardbehandlung:
 robuste Oberfläche geölt mit rein pflanzlichem Öl.
 Durchgehende Lamellen 7 - 9 cm
 Tischplattenstärke: 4 cm
 Höhe: 75 cm
 Beinprofil: 13 x 7 cm

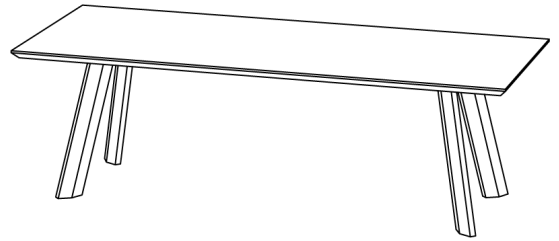


Länge cm	Breite cm	PREISGRUPPE (EUR)				
		I	II	III	IV	V
180	58-77	O	O	O	O	O
200	64-86	O	O	O	O	O
220	71-94	O	O	O	O	O
240	77-103	O	O	O	O	O
260	84-111	O	O	O	O	O
280	90-120	O	O	O	O	O

TISCH RHOMBI BASIC (T_RHOMBI-B_4_B13x7)

Angefaste Tischplatte.
Angeschrägte rhombenförmige Beine.

Standardbehandlung:
robuste Oberfläche geölt mit rein pflanzlichem Öl.
Durchgehende Lamellen 7 - 9 cm
Tischplattenstärke: 4 cm
Höhe: 75 cm
Beinprofil: 13 x 7 cm



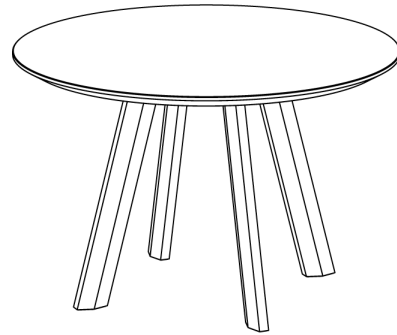
Länge cm	Breite cm	PREISGRUPPE (EUR)				
		I	II	III	IV	V
180	90	0	0	0	0	0
180	95	0	0	0	0	0
180	100	0	0	0	0	0
200	90	0	0	0	0	0
200	95	0	0	0	0	0
200	100	0	0	0	0	0
220	90	0	0	0	0	0
220	95	0	0	0	0	0
220	100	0	0	0	0	0
240	90	0	0	0	0	0
240	95	0	0	0	0	0
240	100	0	0	0	0	0
260	90	0	0	0	0	0
260	95	0	0	0	0	0
260	100	0	0	0	0	0
280	90	0	0	0	0	0
280	95	0	0	0	0	0
280	100	0	0	0	0	0
300	90	0	0	0	0	0
300	95	0	0	0	0	0
300	100	0	0	0	0	0

TISCH RHOMBI ROUND LINO (T_RHOMBI-R-LINO_4_B10x6)

Angefaste, Linoleum bezogene runde Tischplatte.
 Angeschrägte rhombenförmige Holzbeine.

Standardbehandlung:
 robuste Oberfläche geölt mit rein pflanzlichem Öl.
 Durchgehende Lamellen 7 - 9 cm
 Tischplattenstärke: 4 cm
 Höhe: 75 cm
 Beinprofil: 10 x 6 cm

Verschiedene Linoleum Farben zur Auswahl siehe
 Bestellhinweise.

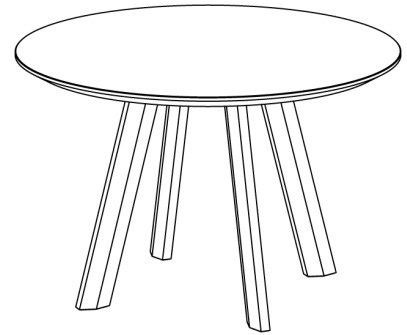


Länge cm	Breite cm	PREISGRUPPE (EUR)				
		I	II	III	IV	V
80	80	O	O	O	O	O
90	90	O	O	O	O	O
100	100	O	O	O	O	O
120	120	O	O	O	O	O
140	140	O	O	O	O	O

TISCH RHOMBI ROUND (T_RHOMBI-R_4_B10x6)

Angefaste runde Tischplatte aus Holz.
Angeschrägte rhombenförmige Holzbeine.

Standardbehandlung:
robuste Oberfläche geölt mit rein pflanzlichem Öl.
Durchgehende Lamellen 7 - 9 cm
Tischplattenstärke: 4 cm
Höhe: 75 cm
Beinprofil: 10 x 6 cm



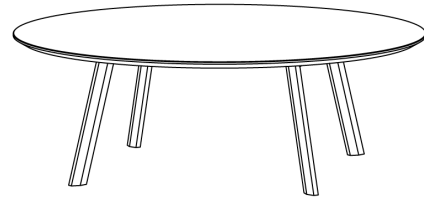
Länge cm	Breite cm	PREISGRUPPE (EUR)				
		I	II	III	IV	V
80	80	0	0	0	0	0
90	90	0	0	0	0	0
100	100	0	0	0	0	0
120	120	0	0	0	0	0
140	140	0	0	0	0	0

COUCHTISCH RHOMBI ROUND LINO (C_RHOMBI-R-LINO_2_B5x3)

Angefaste Linoleum bezogene Tischplatte.
 Angeschrägte rhombenförmige Holzbeine.

Gestell Vollholz
 Standardbehandlung:
 robuste Oberfläche geölt mit rein pflanzlichem Öl.
 Plattenstärke: 2 cm
 Beinprofil: 5 x 3 cm

Verschiedene Linoleum Farben zur Auswahl siehe
 Bestellhinweise.

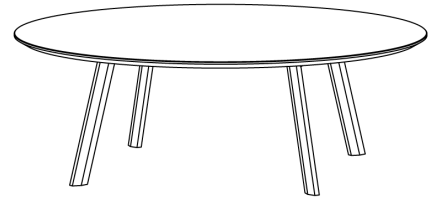


Länge / Breite / Höhe cm	PREISGRUPPE (EUR)				
	I	II	III	IV	V
46 / 46 / 40	O	O	O	O	O
46 / 46 / 44	O	O	O	O	O
46 / 46 / 48	O	O	O	O	O
60 / 60 / 40	O	O	O	O	O
60 / 60 / 44	O	O	O	O	O
60 / 60 / 48	O	O	O	O	O
80 / 80 / 40	O	O	O	O	O
80 / 80 / 44	O	O	O	O	O
80 / 80 / 48	O	O	O	O	O

COUCHTISCH RHOMBI ROUND (C_RHOMBI-R_2.5_B5x3)

Angefaste Tischplatte aus Holz.
Angeschrägte rhombenförmige Holzbeine.

Standardbehandlung:
robuste Oberfläche geölt mit rein pflanzlichem Öl.
Durchgehende Lamellen 7 - 9 cm
Plattenstärke: 2,5 cm
Beinprofil: 5 x 3 cm



Länge / Breite / Höhe cm	PREISGRUPPE (EUR)				
	I	II	III	IV	V
46 / 46 / 40	0	0	0	0	0
46 / 46 / 44	0	0	0	0	0
46 / 46 / 48	0	0	0	0	0
60 / 60 / 40	0	0	0	0	0
60 / 60 / 44	0	0	0	0	0
60 / 60 / 48	0	0	0	0	0
80 / 80 / 40	0	0	0	0	0
80 / 80 / 44	0	0	0	0	0
80 / 80 / 48	0	0	0	0	0

TISCH RUBI (T_RUBI_4_B8.5x8.5)

Ein Diamant aus Holz. Subtile Kanten im Diamantschnitt

Standardbehandlung:

robuste Oberfläche geölt mit rein pflanzlichem Öl.

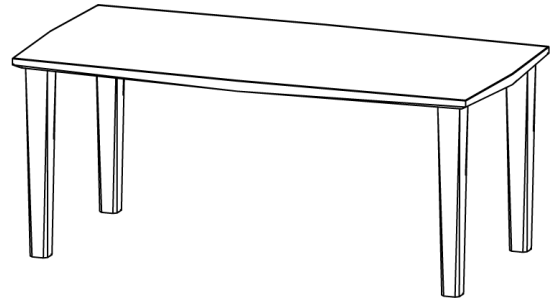
Durchgehende Lamellen 7 - 9 cm

Tischplattenstärke: 4 cm

Zargenlos

Höhe: 75 cm

Beinprofil: 8,5 x 8,5 cm

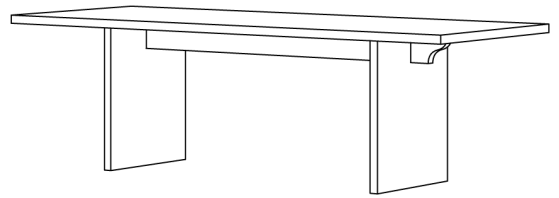


Länge cm	Breite cm	PREISGRUPPE (EUR)				
		I	II	III	IV	V
160	90	0	0	0	0	0
160	95	0	0	0	0	0
160	100	0	0	0	0	0
180	90	0	0	0	0	0
180	95	0	0	0	0	0
180	100	0	0	0	0	0
200	90	0	0	0	0	0
200	95	0	0	0	0	0
200	100	0	0	0	0	0
220	90	0	0	0	0	0
220	95	0	0	0	0	0
220	100	0	0	0	0	0
240	90	0	0	0	0	0
240	95	0	0	0	0	0
240	100	0	0	0	0	0

TISCH SAGA (T_SAGA_4_B4)

Stabile Konstruktion ohne Schrauben. Scharfe Kanten.

Standardbehandlung:
 robuste Oberfläche geölt mit rein pflanzlichem Öl.
 Durchgehende Lamellen 7 - 9 cm
 Tischplattenstärke: 4 cm
 Höhe: 75 cm
 Beinprofil: 4 cm



Länge cm	Breite cm	PREISGRUPPE (EUR)				
		I	II	III	IV	V
180	90	0	0	0	0	0
180	95	0	0	0	0	0
180	100	0	0	0	0	0
200	90	0	0	0	0	0
200	95	0	0	0	0	0
200	100	0	0	0	0	0
220	90	0	0	0	0	0
220	95	0	0	0	0	0
220	100	0	0	0	0	0
240	90	0	0	0	0	0
240	95	0	0	0	0	0
240	100	0	0	0	0	0
260	90	0	0	0	0	0
260	95	0	0	0	0	0
260	100	0	0	0	0	0
280	90	0	0	0	0	0
280	95	0	0	0	0	0
280	100	0	0	0	0	0
300	90	0	0	0	0	0
300	95	0	0	0	0	0
300	100	0	0	0	0	0

BANK SAGA (B_SAGA_4_B4)

Einfach, stabil, originierl und ellegant. Scharfe Kanten.

Standardbehandlung:

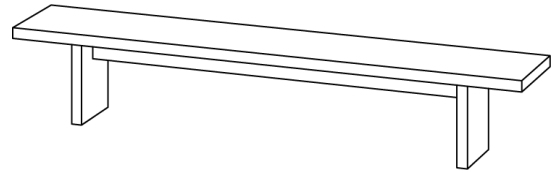
robuste Oberfläche geölt mit rein pflanzlichem Öl.

Durchgehende Lamellen 7 - 9 cm

Bankplattenstärke: 4 cm

Höhe: 45 cm

Beinprofil: 4 cm

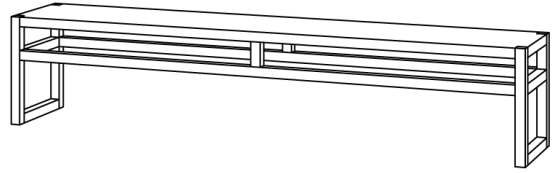


Länge cm	Breite cm	PREISGRUPPE (EUR)				
		I	II	III	IV	V
180	35	0	0	0	0	0
180	40	0	0	0	0	0
200	35	0	0	0	0	0
200	40	0	0	0	0	0
220	35	0	0	0	0	0
220	40	0	0	0	0	0
240	35	0	0	0	0	0
240	40	0	0	0	0	0
260	35	0	0	0	0	0
260	40	0	0	0	0	0
280	35	0	0	0	0	0
280	40	0	0	0	0	0
300	35	0	0	0	0	0
300	40	0	0	0	0	0

BANK SENA (B_SENA_4_B4)

Klare Formsprache. Scharfe Kanten.

Standardbehandlung:
 robuste Oberfläche geölt mit rein pflanzlichem Öl.
 Durchgehende Lamellen 7 - 9 cm
 Bankplattenstärke: 4 cm
 Höhe: 45 cm
 Beinprofil: 4 x 4 cm

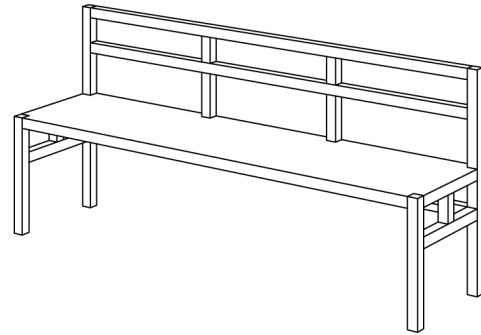


Länge cm	Breite cm	PREISGRUPPE (EUR)				
		I	II	III	IV	V
160	40	0	0	0	0	0
180	40	0	0	0	0	0
200	40	0	0	0	0	0
220	40	0	0	0	0	0
240	40	0	0	0	0	0
260	40	0	0	0	0	0
280	40	0	0	0	0	0

BANK SENA RL (B_SENA-RL_4_B4)

Bank mit Rückenlehne.
Scharfe Kanten.

Standardbehandlung:
robuste Oberfläche geölt mit rein pflanzlichem Öl.
Durchgehende Lamellen 7 - 9 cm
Bankplattenstärke: 4 cm
Gesamthöhe: 80 cm
Sitzhöhe: 45 cm
Sitztiefe: 41 cm
Beinprofil: 4 x 4 cm



Länge cm	Breite cm	PREISGRUPPE (EUR)				
		I	II	III	IV	V
160	45	0	0	0	0	0
180	45	0	0	0	0	0
200	45	0	0	0	0	0
220	45	0	0	0	0	0
240	45	0	0	0	0	0

COUCHTISCH SENA SERVIER (C_SENA-SERVIER_2_0)

Servierwagen auf Rollen

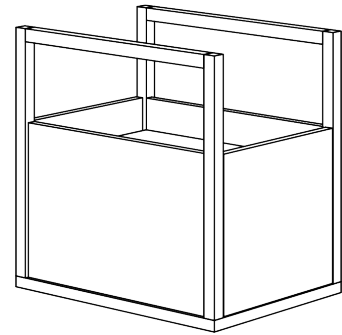
Mit 2 Schubladen

Standardbehandlung:

robuste Oberfläche geölt mit rein pflanzlichem Öl.

Durchgehende Lamellen 7 - 9 cm

Plattenstärke: 2cm



Länge / Breite / Höhe cm	PREISGRUPPE (EUR)				
	I	II	III	IV	V
60 / 45 / 60	0	0	0	0	0

	I	II	III	IV	V
Zubehör: Rollen für weichen Untergrund	0	0	0	0	0
Zubehör: Rollen für harten Untergrund	0	0	0	0	0

COUCHTISCH SENA (C_SENA_3_B3x3)

Flexible und moderne Anpassung an jeweilige Raumsituation.

Kombinierbar mit Ablage oder Schublade mit Soft-Einzug.

Standardbehandlung: robuste Oberfläche geölt mit rein pflanzlichem Öl.

Vollholz oder Kombination mit durchgefärbtem Bio MDF.

MDF Farbe wahlweise:

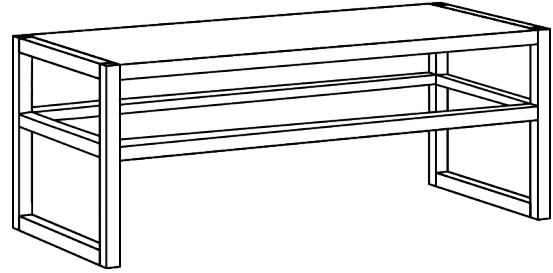
hellgrau SLG, grau SCZ, schwarz SBL, schokolade

SCB, gelb SYW,

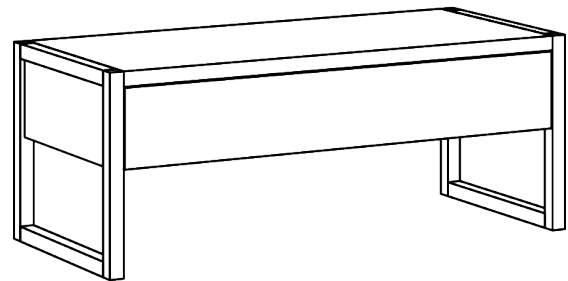
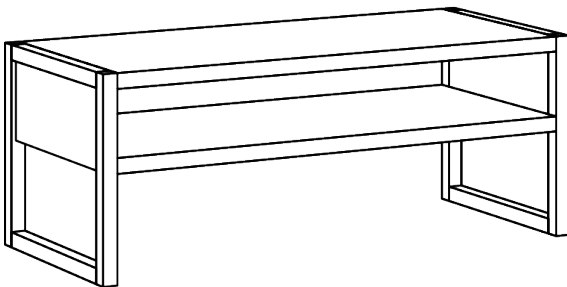
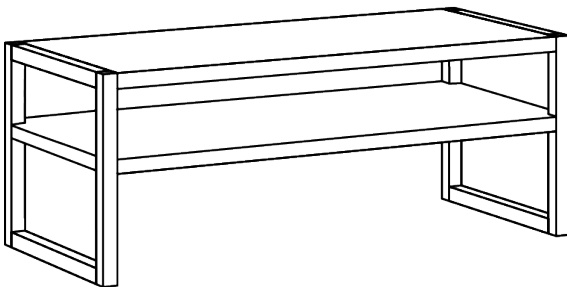
orange SOR, rot SSC, violett SVI, blau SRB, minzgrün

SGM

Preis ohne Zusätze



Länge / Breite / Höhe cm	PREISGRUPPE (EUR)				
	I	II	III	IV	V
104 / 45 / 40	0	0	0	0	0

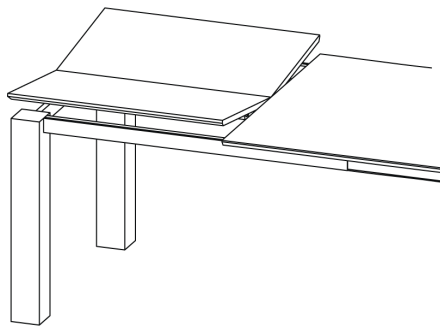
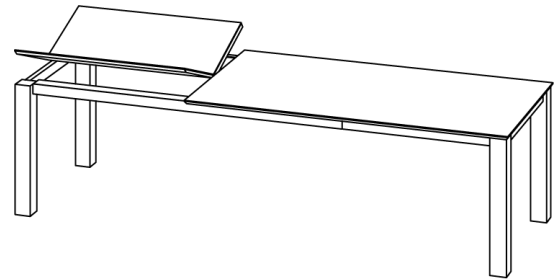


	I	II	III	IV	V
Zubehör: Ablage, Seiten offen	0	0	0	0	0
Zubehör: Ablage, Seiten geschlossen	0	0	0	0	0
Zubehör: Schublade	0	0	0	0	0

TISCH SLIM BUTTERFLY (T_SLIM-SP_2_B9x9)

Mit Aluminium Zarge. Scharfe, schräg geschnittene Kanten.
 Quer verlaufende Maserung.
 Durch eine integrierte Ausklappplatte verlängerbar um max. 117 cm.

Standardbehandlung:
 robuste Oberfläche geölt mit rein pflanzlichem Öl.
 Durchgehende Lamellen 7 - 9 cm
 Tischplattenstärke: 2 cm
 Zargenhöhe: 5,5 cm
 Höhe: 75 cm
 Beinprofil: 9 x 9 cm
 Preis mit integrierter Ausklappplatte 1 x 100 cm,
 Längsmaserung.



Länge cm	Breite cm	PREISGRUPPE (EUR)				
		I	II	III	IV	V
160	90	0	0	0	0	0
160	95	0	0	0	0	0
160	100	0	0	0	0	0
180	90	0	0	0	0	0
180	95	0	0	0	0	0
180	100	0	0	0	0	0
200	90	0	0	0	0	0
200	95	0	0	0	0	0
200	100	0	0	0	0	0
220	90	0	0	0	0	0
220	95	0	0	0	0	0
220	100	0	0	0	0	0

	I	II	III	IV	V
Einseitigausziehbares Butterfly-System L 100cm, Quermaserung	Inklusive				
Einseitigausziehbares Butterfly-System L 117cm, Quermaserung	0	0	0	0	0

HOCKER STEP (H_STEP_4_B4x4)

Ein geometrisches Kunstwerk in Massivholz.

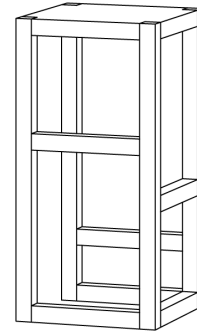
Standardbehandlung:

robuste Oberfläche geölt mit rein pflanzlichem Öl.

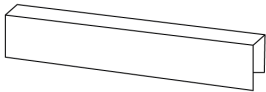
Durchgehende Lamellen

Sitzplatte: 4 cm

Gestell: 4 x 4 cm



Breite / Tiefe / Höhe cm	PREISGRUPPE (EUR)				
	I	II	III	IV	V
36 / 36 / 64	O	O	O	O	O
36 / 36 / 74	O	O	O	O	O

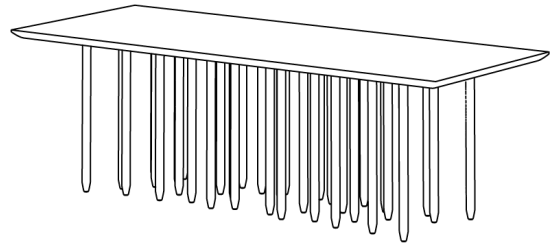


	I	II	III	IV	V
Zubehör: Fußstützenabdeckung aus Edelstahl	O	O	O	O	O

TISCH STILUS (T_STILUS_4_B6x6)

Wie eine Sammlung von Stiften halten die vielen schlanken Füße die formschöne, stabile Tischplatte.

Standardbehandlung:
 robuste Oberfläche geölt mit rein pflanzlichem Öl.
 Durchgehende Lamellen 7 - 9 cm
 Tischplattenstärke: 4 cm
 Höhe: 75 cm
 Beinprofil: Ø 6 cm

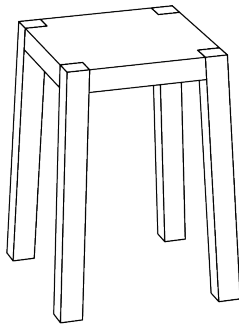
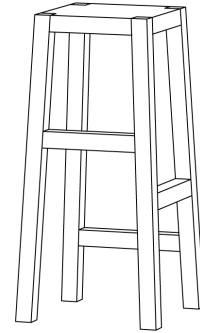


Länge cm	Breite cm	PREISGRUPPE (EUR)				
		I	II	III	IV	V
220	100	0	0	0	0	0
220	110	0	0	0	0	0
240	100	0	0	0	0	0
240	110	0	0	0	0	0
260	100	0	0	0	0	0
260	110	0	0	0	0	0
280	100	0	0	0	0	0
280	110	0	0	0	0	0

HOCKER TANTUM (H_TANTUM_4_B4x4)

Ein stillvoller Barhocker der den Raum aufwertet. Die Stufen in verschiedener Höhe bieten ein flexibles und elegantes Sitzen.

Standardbehandlung:
robuste Oberfläche geölt mit rein pflanzlichem Öl.
Durchgehende Lamellen
Gestell: 4 x 4 cm



Länge / Breite / Höhe cm	PREISGRUPPE (EUR)				
	I	II	III	IV	V
36 / 36 / 45	O	O	O	O	O
36 / 36 / 64	O	O	O	O	O
36 / 36 / 74	O	O	O	O	O

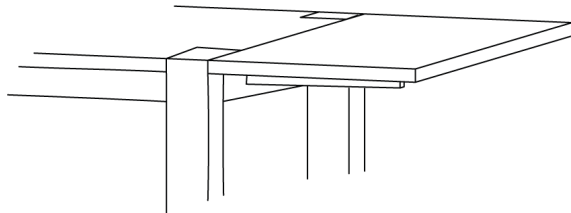
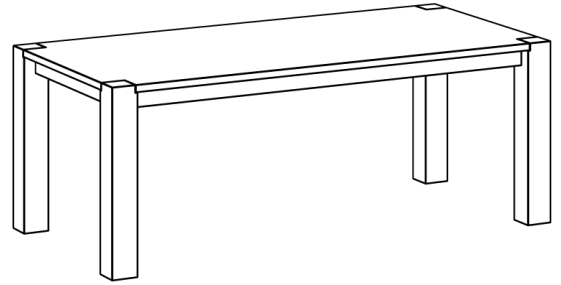
Fußstützenabdeckung ab 64cm Höhe

	I	II	III	IV	V
Zubehör: Fußstützenabdeckung aus Edelstahl	O	O	O	O	O

TISCH TAURUS 3 (T_TAURUS_3_B11x11)

Leicht abgerundete Kanten. Mit sichtbaren Füßen.
Verlängerbar durch Ansteckplatten.

Standardbehandlung:
robuste Oberfläche geölt mit rein pflanzlichem Öl.
Durchgehende Lamellen 7 - 9 cm
Höhe: 75 cm
Tischplattenstärke: 3 cm
Zargenhöhe: 7 cm
Höhe: 75 cm
Beinprofil: 11 x 11 cm



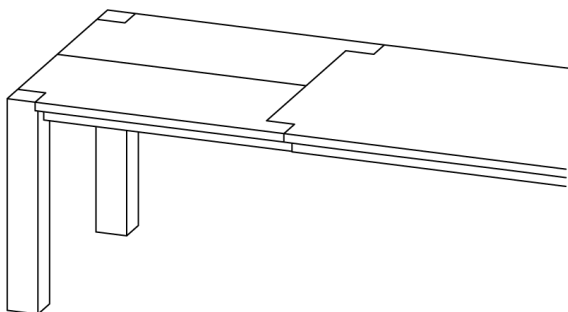
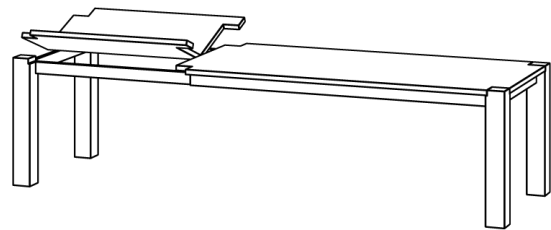
Länge cm	Breite cm	PREISGRUPPE (EUR)				
		I	II	III	IV	V
160	90	0	0	0	0	0
160	95	0	0	0	0	0
160	100	0	0	0	0	0
180	90	0	0	0	0	0
180	95	0	0	0	0	0
180	100	0	0	0	0	0
200	90	0	0	0	0	0
200	95	0	0	0	0	0
200	100	0	0	0	0	0
220	90	0	0	0	0	0
220	95	0	0	0	0	0
220	100	0	0	0	0	0
240	90	0	0	0	0	0
240	95	0	0	0	0	0
240	100	0	0	0	0	0
260	90	0	0	0	0	0
260	95	0	0	0	0	0
260	100	0	0	0	0	0
280	90	0	0	0	0	0
280	95	0	0	0	0	0
280	100	0	0	0	0	0

	cm	cm	I	II	III	IV	V
Ansteckplatte L 50cm, Quermaserung	50	90	0	0	0	0	0
Ansteckplatte L 50cm, Quermaserung	50	95	0	0	0	0	0
Ansteckplatte L 50cm, Quermaserung	50	100	0	0	0	0	0

TISCH TAURUS BUTTERFLY (T_TAURUS-SP_3_B11x11)

Leicht abgerundete Kanten. Mit sichtbaren Füßen.
Durch eine integrierte Ausklappplatte verlängerbar um max. 100 cm.

Standardbehandlung:
robuste Oberfläche geölt mit rein pflanzlichem Öl.
Durchgehende Lamellen 7 - 9 cm
Tischplattenstärke: 3 cm
Zargenhöhe: 8 cm
Höhe: 75 cm
Beinprofil: 11 x 11 cm
Preis mit integrierter Ausklappplatte 1 x 100 cm, Längsmaserung.



Länge cm	Breite cm	PREISGRUPPE (EUR)				
		I	II	III	IV	V
140	90	0	0	0	0	0
140	95	0	0	0	0	0
140	100	0	0	0	0	0
150	90	0	0	0	0	0
150	95	0	0	0	0	0
150	100	0	0	0	0	0
160	90	0	0	0	0	0
160	95	0	0	0	0	0
160	100	0	0	0	0	0
180	90	0	0	0	0	0
180	95	0	0	0	0	0
180	100	0	0	0	0	0
200	90	0	0	0	0	0
200	95	0	0	0	0	0
200	100	0	0	0	0	0
220	90	0	0	0	0	0
220	95	0	0	0	0	0
220	100	0	0	0	0	0
240	90	0	0	0	0	0
240	95	0	0	0	0	0
240	100	0	0	0	0	0
260	90	0	0	0	0	0
260	95	0	0	0	0	0
260	100	0	0	0	0	0
280	90	0	0	0	0	0
280	95	0	0	0	0	0
280	100	0	0	0	0	0
300	90	0	0	0	0	0
300	95	0	0	0	0	0
300	100	0	0	0	0	0

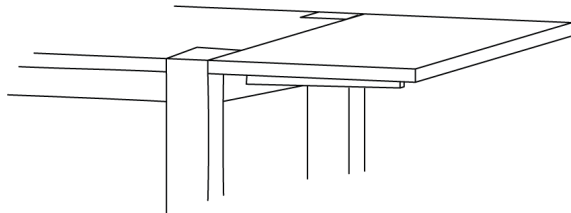
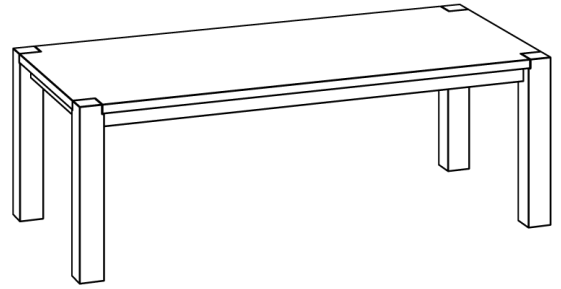
Tisch in der Länge 140 cm bestellbar nur mit einer Ausklappplatte max. 80 cm.
Verlängerung mit durchgehender Maserung nur bis 300cm Gesamtlänge möglich.

	I	II	III	IV	V
Einseitigausziehbares Butterfly-System L 80cm, Längsmaserung			Inklusive		
Einseitigausziehbares Butterfly-System L 100cm, Längsmaserung			Inklusive		
Einseitigausziehbares Butterfly-System L 80cm, durchgehende Maserung	0	0	0	0	0
Einseitigausziehbares Butterfly-System L 100cm, durchgehende Maserung	0	0	0	0	0

TISCH TAURUS 4 B11X11 (T_TAURUS_4_B11x11)

Leicht abgerundete Kanten. Mit sichtbaren Füßen.
Verlängerbar durch Ansteckplatten.

Standardbehandlung:
robuste Oberfläche geölt mit rein pflanzlichem Öl.
Durchgehende Lamellen 7 - 9 cm
Tischplattenstärke: 4 cm
Zargenhöhe: 7 cm
Höhe: 75 cm
Beinprofil: 11 x 11 cm



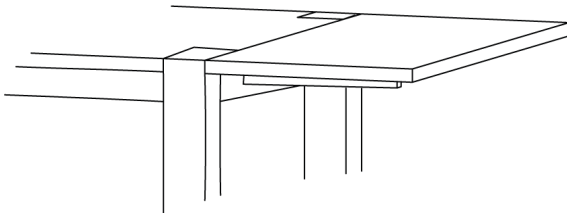
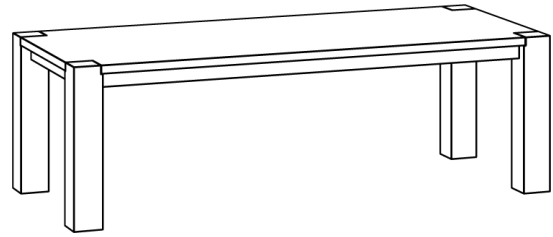
Länge cm	Breite cm	PREISGRUPPE (EUR)				
		I	II	III	IV	V
160	90	0	0	0	0	0
160	95	0	0	0	0	0
160	100	0	0	0	0	0
180	90	0	0	0	0	0
180	95	0	0	0	0	0
180	100	0	0	0	0	0
200	90	0	0	0	0	0
200	95	0	0	0	0	0
200	100	0	0	0	0	0
220	90	0	0	0	0	0
220	95	0	0	0	0	0
220	100	0	0	0	0	0
240	90	0	0	0	0	0
240	95	0	0	0	0	0
240	100	0	0	0	0	0
260	90	0	0	0	0	0
260	95	0	0	0	0	0
260	100	0	0	0	0	0
280	90	0	0	0	0	0
280	95	0	0	0	0	0
280	100	0	0	0	0	0
300	90	0	0	0	0	0
300	95	0	0	0	0	0
300	100	0	0	0	0	0

	cm	cm	I	II	III	IV	V
Ansteckplatte L 50cm, Quermaserung	50	90	0	0	0	0	0
Ansteckplatte L 50cm, Quermaserung	50	95	0	0	0	0	0
Ansteckplatte L 50cm, Quermaserung	50	100	0	0	0	0	0

TISCH TAURUS 4 B14X14 (T_TAURUS_4_B14x14)

Leicht abgerundete Kanten. Mit sichtbaren Füßen.
Verlängerbar durch Ansteckplatten.

Standardbehandlung:
robuste Oberfläche geölt mit rein pflanzlichem Öl.
Durchgehende Lamellen 7 - 9 cm
Tischplattenstärke: 4 cm
Zargenhöhe: 7 cm
Höhe: 75 cm
Beinprofil: 14 x 14 cm



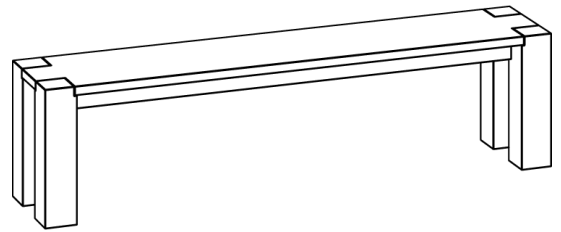
Länge cm	Breite cm	PREISGRUPPE (EUR)				
		I	II	III	IV	V
160	90	0	0	0	0	0
160	95	0	0	0	0	0
160	100	0	0	0	0	0
180	90	0	0	0	0	0
180	95	0	0	0	0	0
180	100	0	0	0	0	0
200	90	0	0	0	0	0
200	95	0	0	0	0	0
200	100	0	0	0	0	0
220	90	0	0	0	0	0
220	95	0	0	0	0	0
220	100	0	0	0	0	0
240	90	0	0	0	0	0
240	95	0	0	0	0	0
240	100	0	0	0	0	0
260	90	0	0	0	0	0
260	95	0	0	0	0	0
260	100	0	0	0	0	0
280	90	0	0	0	0	0
280	95	0	0	0	0	0
280	100	0	0	0	0	0
300	90	0	0	0	0	0
300	95	0	0	0	0	0
300	100	0	0	0	0	0

	cm	cm	I	II	III	IV	V
Ansteckplatte L 50cm, Quermaserung	50	90	0	0	0	0	0
Ansteckplatte L 50cm, Quermaserung	50	95	0	0	0	0	0
Ansteckplatte L 50cm, Quermaserung	50	100	0	0	0	0	0

BANK TAURUS 3 (B_TAURUS_3_B11x11)

Leicht abgerundete Kanten.
Mit sichtbaren Füßen.

Standardbehandlung:
robuste Oberfläche geölt mit rein pflanzlichem Öl.
Durchgehende Lamellen 7 - 9 cm
Bankplattenstärke: 3 cm
Höhe: 45 cm
Beinprofil: 11 x 11 cm

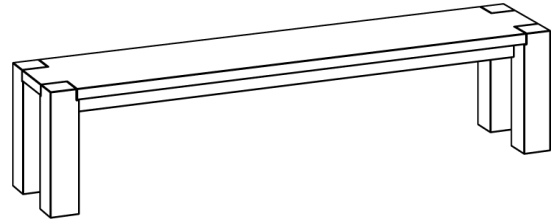


Länge cm	Breite cm	PREISGRUPPE (EUR)				
		I	II	III	IV	V
160	35	0	0	0	0	0
160	40	0	0	0	0	0
180	35	0	0	0	0	0
180	40	0	0	0	0	0
200	35	0	0	0	0	0
200	40	0	0	0	0	0
220	35	0	0	0	0	0
220	40	0	0	0	0	0
240	35	0	0	0	0	0
240	40	0	0	0	0	0
260	35	0	0	0	0	0
260	40	0	0	0	0	0

BANK TAURUS 4 B11X11 (B_TAURUS_4_B11x11)

Leicht abgerundete Kanten.
Mit sichtbaren Füßen.

Standardbehandlung:
robuste Oberfläche geölt mit rein pflanzlichem Öl.
Durchgehende Lamellen 7 - 9 cm
Bankplattenstärke: 4 cm
Höhe: 45 cm
Beinprofil: 11 x 11 cm

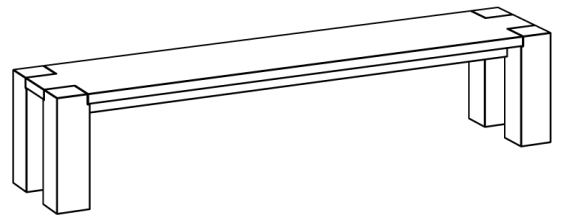


Länge cm	Breite cm	PREISGRUPPE (EUR)				
		I	II	III	IV	V
160	35	0	0	0	0	0
160	40	0	0	0	0	0
180	35	0	0	0	0	0
180	40	0	0	0	0	0
200	35	0	0	0	0	0
200	40	0	0	0	0	0
220	35	0	0	0	0	0
220	40	0	0	0	0	0
240	35	0	0	0	0	0
240	40	0	0	0	0	0
260	35	0	0	0	0	0
260	40	0	0	0	0	0
280	35	0	0	0	0	0
280	40	0	0	0	0	0

BANK TAURUS 4 B14X14 (B_TAURUS_4_B14x14)

Leicht abgerundete Kanten.
Mit sichtbaren Füßen.

Standardbehandlung:
robuste Oberfläche geölt mit rein pflanzlichem Öl.
Durchgehende Lamellen 7 - 9 cm
Bankplattenstärke: 4 cm
Höhe: 45 cm
Beinprofil: 14 x 14 cm



Länge cm	Breite cm	PREISGRUPPE (EUR)				
		I	II	III	IV	V
160	39	0	0	0	0	0
160	45	0	0	0	0	0
180	39	0	0	0	0	0
180	45	0	0	0	0	0
200	39	0	0	0	0	0
200	45	0	0	0	0	0
220	39	0	0	0	0	0
220	45	0	0	0	0	0
240	39	0	0	0	0	0
240	45	0	0	0	0	0
260	39	0	0	0	0	0
260	45	0	0	0	0	0
280	39	0	0	0	0	0
280	45	0	0	0	0	0

COUCHTISCH TAURUS 3 (C_TAURUS_3_B11x11)

Leicht abgerundete Kanten. Mit sichtbaren Füßen.

Standardbehandlung:

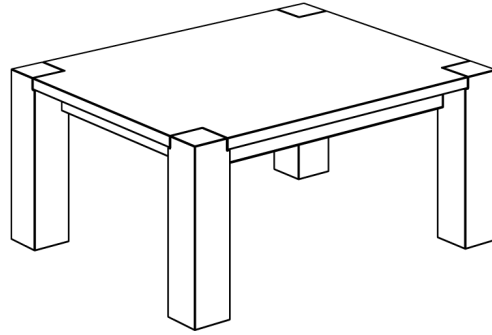
robuste Oberfläche geölt mit rein pflanzlichem Öl.

Durchgehende Lamellen 7 - 9 cm

Plattenstärke: 3 cm

Höhe: 45 cm

Beinprofil: 11 x 11 cm

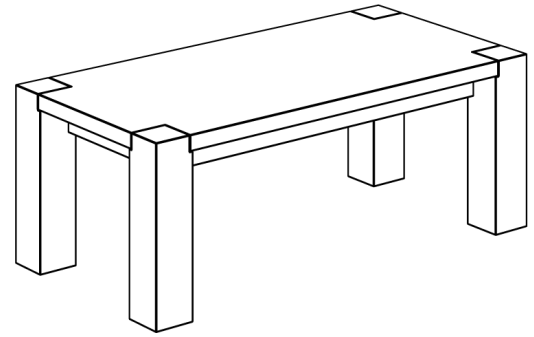


Länge / Breite / Höhe cm	PREISGRUPPE (EUR)				
	I	II	III	IV	V
80 / 80 / 45	O	O	O	O	O
100 / 100 / 45	O	O	O	O	O
120 / 60 / 45	O	O	O	O	O

COUCHTISCH TAURUS 4 B11X11 (C_TAURUS_4_B11x11)

Leicht abgerundete Kanten. Mit sichtbaren Füßen.

Standardbehandlung:
 robuste Oberfläche geölt mit rein pflanzlichem Öl.
 Durchgehende Lamellen 7 - 9 cm
 Plattenstärke: 4 cm
 Höhe: 45 cm
 Beinprofil: 11 x 11 cm

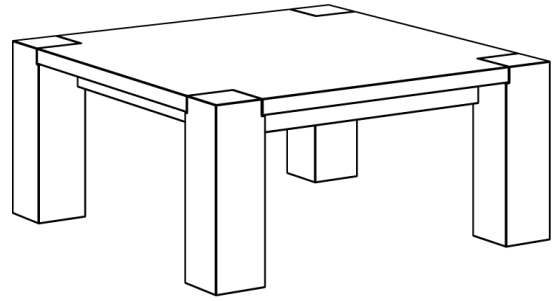


Länge / Breite / Höhe cm	PREISGRUPPE (EUR)				
	I	II	III	IV	V
80 / 80 / 45	0	0	0	0	0
100 / 100 / 45	0	0	0	0	0
120 / 60 / 45	0	0	0	0	0

COUCHTISCH TAURUS 4 B14X14 (C_TAURUS_4_B14x14)

Leicht abgerundete Kanten. Mit sichtbaren Füßen.

Standardbehandlung:
 robuste Oberfläche geölt mit rein pflanzlichem Öl.
 Durchgehende Lamellen 7 - 9 cm
 Plattenstärke: 4 cm
 Höhe: 45 cm
 Beinprofil: 14 x 14 cm



Länge / Breite / Höhe cm	PREISGRUPPE (EUR)				
	I	II	III	IV	V
80 / 80 / 45	O	O	O	O	O
100 / 100 / 45	O	O	O	O	O
120 / 60 / 45	O	O	O	O	O

HOCKER TAURUS 4 B11X11 (H_TAURUS_4_B11x11)

Leicht abgerundete Kanten. Mit sichtbaren Füßen.

Standardbehandlung:

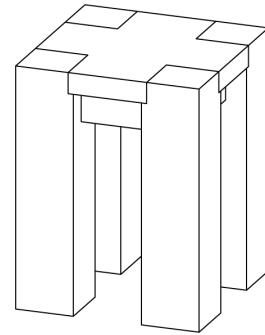
robuste Oberfläche geölt mit rein pflanzlichem Öl.

Durchgehende Lamellen 7 – 9 cm

Plattenstärke: 4 cm

Höhe: 45 cm

Beinprofil: 11 x 11 cm



Breite / Tiefe / Höhe cm	PREISGRUPPE (EUR)				
	I	II	III	IV	V
36 / 36 / 45	0	0	0	0	0

HOCKER TAURUS 4 B14X14 (H_TAURUS_4_B14x14)

Leicht abgerundete Kanten. Mit sichtbaren Füßen.

Standardbehandlung:

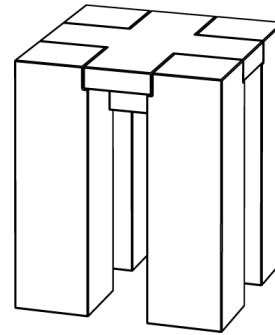
robuste Oberfläche geölt mit rein pflanzlichem Öl.

Durchgehende Lamellen 7 – 9 cm

Bankplattenstärke: 4 cm

Höhe: 45 cm

Beinprofil: 14 x 14 cm



Breite / Tiefe / Höhe cm	PREISGRUPPE (EUR)				
	I	II	III	IV	V
39 / 39 / 45	0	0	0	0	0

HOCKER TUBER (H_TUBER_4_B4x3)

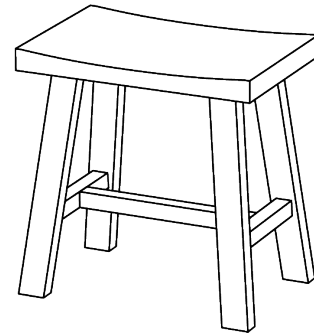
Früher ein Melkschemel, heute ein stilvoller Sitzhocker.

Standardbehandlung:

robuste Oberfläche geölt mit rein pflanzlichem Öl.

Durchgehende Lamellen

Gestell: 4 x 3 cm

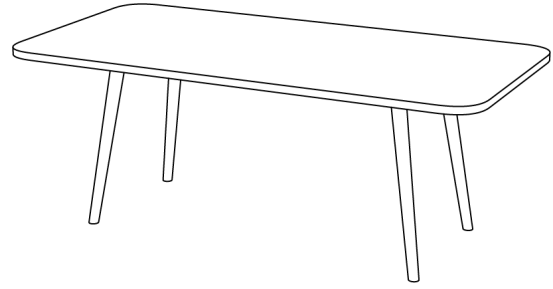


Breite / Tiefe / Höhe cm	PREISGRUPPE (EUR)				
	I	II	III	IV	V
46 / 30 / 45	0	0	0	0	0

TISCH UNA (T_UNA_3_B6x4)

Moderne Handwerkskunst. Pfiffige Zargenlose Verbindung der Beine.

Standardbehandlung:
 robuste Oberfläche geölt mit rein pflanzlichem Öl.
 Durchgehende Lamellen 7 - 9 cm
 Tischplattenstärke: 3 cm
 Zargenlos
 Höhe: 75 cm
 Beinprofil: 6 x 4 cm konische Beine

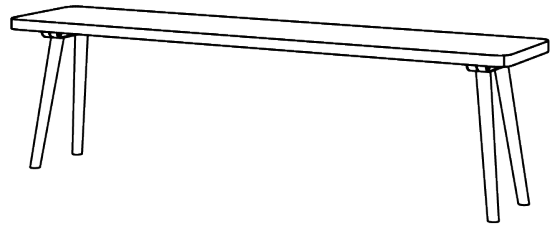


Länge cm	Breite cm	PREISGRUPPE (EUR)				
		I	II	III	IV	V
120	90	0	0	0	0	0
120	95	0	0	0	0	0
120	100	0	0	0	0	0
140	90	0	0	0	0	0
140	95	0	0	0	0	0
140	100	0	0	0	0	0
160	90	0	0	0	0	0
160	95	0	0	0	0	0
160	100	0	0	0	0	0
180	90	0	0	0	0	0
180	95	0	0	0	0	0
180	100	0	0	0	0	0
200	90	0	0	0	0	0
200	95	0	0	0	0	0
200	100	0	0	0	0	0
220	90	0	0	0	0	0
220	95	0	0	0	0	0
220	100	0	0	0	0	0
240	90	0	0	0	0	0
240	95	0	0	0	0	0
240	100	0	0	0	0	0

BANK UNA (B_UNA_3_B4x3)

Konische Beine mit viel Charme.

Standardbehandlung:
 robuste Oberfläche geölt mit rein pflanzlichem Öl.
 Durchgehende Lamellen
 Plattenstärke: 3 cm
 Beinprofil: 4 x 3 cm konische Beine

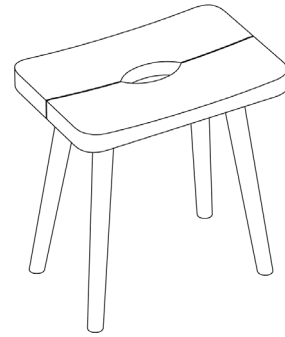


Breite cm	Tiefe cm	PREISGRUPPE (EUR)				
		I	II	III	IV	V
120	35	0	0	0	0	0
140	35	0	0	0	0	0
160	35	0	0	0	0	0
180	35	0	0	0	0	0
200	35	0	0	0	0	0
220	35	0	0	0	0	0

HOCKER UNA (H_UNA_4_B4x3)

Ein funktionales Möbel mit viel Charme. Mal in der Küche, mal in der Garderobe macht überall eine gute Figur.

Standardbehandlung:
 robuste Oberfläche geölt mit rein pflanzlichem Öl.
 Durchgehende Lamellen
 Beinprofil: 4 x 3 cm konische Beine

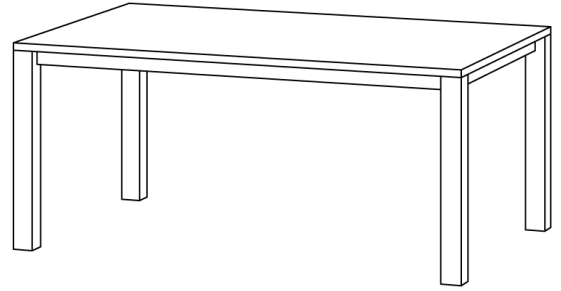


Breite / Tiefe / Höhe cm	PREISGRUPPE (EUR)				
	I	II	III	IV	V
46 / 30 / 45	0	0	0	0	0

TISCH VARIUS BASIC (T_VARIUS-B_2.4_B7x7)

Scharfe Kanten. Füße bündig zur Tischplatte.

Standardbehandlung:
 robuste Oberfläche geölt mit rein pflanzlichem Öl.
 Durchgehende Lamellen 7 - 9 cm
 Tischplattenstärke: 2,4 cm
 Zargenhöhe: 7 cm
 Höhe: 75 cm
 Beinprofil: 7 x 7 cm



Länge cm	Breite cm	PREISGRUPPE (EUR)				
		I	II	III	IV	V
120	90	0	0	0	0	0
120	95	0	0	0	0	0
120	100	0	0	0	0	0
140	90	0	0	0	0	0
140	95	0	0	0	0	0
140	100	0	0	0	0	0
160	90	0	0	0	0	0
160	95	0	0	0	0	0
160	100	0	0	0	0	0
180	90	0	0	0	0	0
180	95	0	0	0	0	0
180	100	0	0	0	0	0
200	90	0	0	0	0	0
200	95	0	0	0	0	0
200	100	0	0	0	0	0
220	90	0	0	0	0	0
220	95	0	0	0	0	0
220	100	0	0	0	0	0
240	90	0	0	0	0	0
240	95	0	0	0	0	0
240	100	0	0	0	0	0

TISCH VARIUS BASIC LINO (T_VARIUS-B-LINO_2.4_B7x7)

Holzfüße bündig zur Linoleum bezogene Tischplatte.

Gestell Vollholz.

Standardbehandlung:

robuste Oberfläche geölt mit rein pflanzlichem Öl.

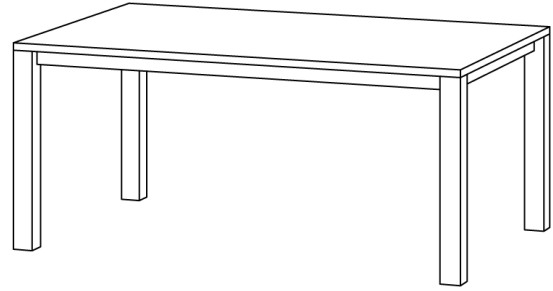
Tischplattenstärke: 2,4 cm

Zargenhöhe: 7 cm

Höhe: 75 cm

Beinprofil: 7 x 7 cm

Verschiedene Linoleum Farben zur Auswahl siehe Bestellhinweise.

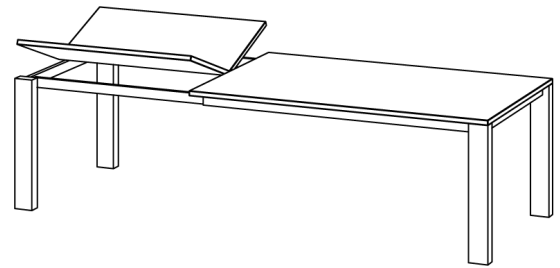


Länge cm	Breite cm	PREISGRUPPE (EUR)				
		I	II	III	IV	V
120	90	0	0	0	0	0
120	95	0	0	0	0	0
120	100	0	0	0	0	0
140	90	0	0	0	0	0
140	95	0	0	0	0	0
140	100	0	0	0	0	0
160	90	0	0	0	0	0
160	95	0	0	0	0	0
160	100	0	0	0	0	0
180	90	0	0	0	0	0
180	95	0	0	0	0	0
180	100	0	0	0	0	0
200	90	0	0	0	0	0
200	95	0	0	0	0	0
200	100	0	0	0	0	0
220	90	0	0	0	0	0
220	95	0	0	0	0	0
220	100	0	0	0	0	0
240	90	0	0	0	0	0
240	95	0	0	0	0	0
240	100	0	0	0	0	0

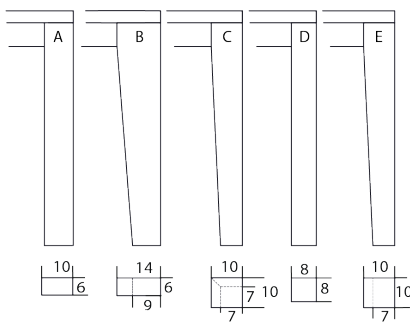
TISCH VARIUS BUTTERFLY LINO (T_VARIUS-SP-LINO_2.4_B10x6a)

Holzfüße bündig zur Linoleum bezogene Tischplatte.
 Durch eine integrierte Linoleum bezogene
 Ausklappplatte
 verlängerbar um 100 cm.

Gestell Vollholz.
 Standardbehandlung:
 robuste Oberfläche geölt mit rein pflanzlichem Öl.
 Tischplattenstärke: 2,4 cm
 Zargenhöhe: 8 cm
 Höhe: 75 cm
 Standard Beinprofil: 10 x 6 cm
 Preis mit integrierter Ausklappplatte 1 x 100 cm.



Verschiedene Linoleum Farben zur Auswahl siehe
 Bestellhinweise.



Länge cm	Breite cm	PREISGRUPPE (EUR)				
		I	II	III	IV	V
140	90	0	0	0	0	0
140	95	0	0	0	0	0
140	100	0	0	0	0	0
160	90	0	0	0	0	0
160	95	0	0	0	0	0
160	100	0	0	0	0	0
180	90	0	0	0	0	0
180	95	0	0	0	0	0
180	100	0	0	0	0	0
200	90	0	0	0	0	0
200	95	0	0	0	0	0
200	100	0	0	0	0	0
220	90	0	0	0	0	0
220	95	0	0	0	0	0
220	100	0	0	0	0	0
240	90	0	0	0	0	0
240	95	0	0	0	0	0
240	100	0	0	0	0	0

Fuß: E 10x10cm verjüngt

	I	II	III	IV	V
Einseitigausziehbares Butterfly-System L 100cm, Linoleum					
Fuß: A 10x6cm					
Fuß: B 14x6cm verjüngt	0	0	0	0	0
Fuß: C 10x7cm innen verjüngt	0	0	0	0	0
Fuß: D 8x8cm	0	0	0	0	0
Fuß: E 10x10cm verjüngt	0	0	0	0	0

TISCH VARIUS BUTTERFLY (T_VARIUS-SP_2.4_B10x6a)

Scharfe Kanten. Füße bündig zur Tischplatte. Durch eine integrierte Vollholz oder Linoelium Ausklappplatte verlängerbar um max. 100 cm.

Standardbehandlung:

robuste Oberfläche geölt mit rein pflanzlichem Öl.

Durchgehende Lamellen 7 - 9 cm

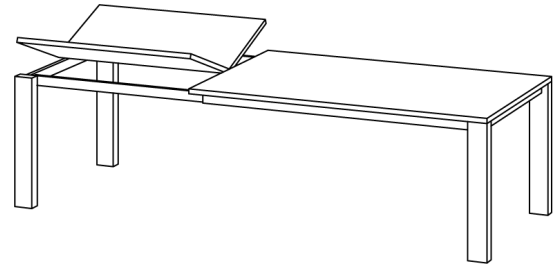
Tischplattenstärke: 2,4 cm

Zargenhöhe: 8 cm

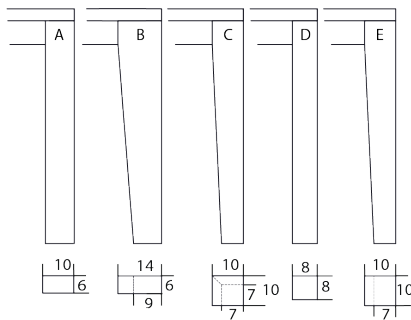
Höhe: 75 cm

Standard Beinprofil: 10 x 6 cm

Preis mit integrierter Ausklappplatte 1 x 100 cm.



Die Ausklappplatte in verschiedene Linoleum Farben zur Auswahl, siehe Bestellhinweise.



Länge cm	Breite cm	PREISGRUPPE (EUR)				
		I	II	III	IV	V
140	90	O	O	O	O	O
140	95	O	O	O	O	O
140	100	O	O	O	O	O
160	90	O	O	O	O	O
160	95	O	O	O	O	O
160	100	O	O	O	O	O
180	90	O	O	O	O	O
180	95	O	O	O	O	O
180	100	O	O	O	O	O
200	90	O	O	O	O	O
200	95	O	O	O	O	O
200	100	O	O	O	O	O
220	90	O	O	O	O	O
220	95	O	O	O	O	O
220	100	O	O	O	O	O
240	90	O	O	O	O	O
240	95	O	O	O	O	O
240	100	O	O	O	O	O

Verlängerung mit durchgehender Maserung nur bis 300cm Gesamtlänge möglich.

	I	II	III	IV	V
Einseitigausziehbares Butterfly-System L 100cm, Längsmaserung			Inklusive		
Einseitigausziehbares Butterfly-System L 100cm, Linoleum			Inklusive		
Einseitigausziehbares Butterfly-System L 100cm, durchgehende Maserung	O	O	O	O	O
Fuß: A 10x6cm			Inklusive		
Fuß: B 14x6cm verjüngt	O	O	O	O	O
Fuß: C 10x7cm innen verjüngt	O	O	O	O	O
Fuß: D 8x8cm	O	O	O	O	O

TISCH VERSO BUTTERFLY (T_VERSO-SP_2.5_B7.5x7.5)

Durch 1 oder 2 integrierte Ausklappplatten
verlängerbar um max. 100 cm

Standardbehandlung:

robuste Oberfläche geölt mit rein pflanzlichem Öl.

Durchgehende Lamellen 7 - 9 cm

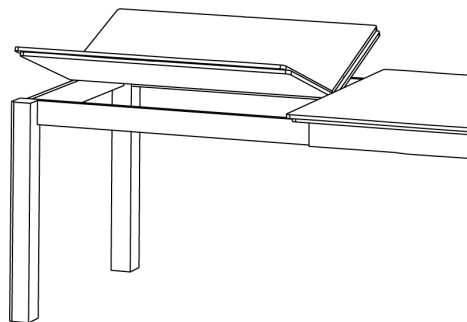
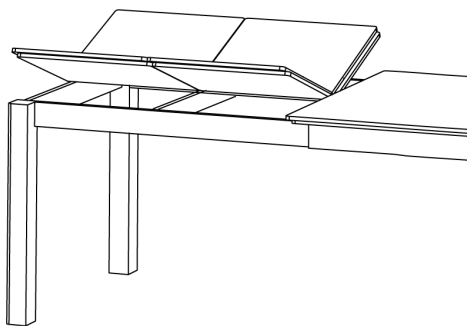
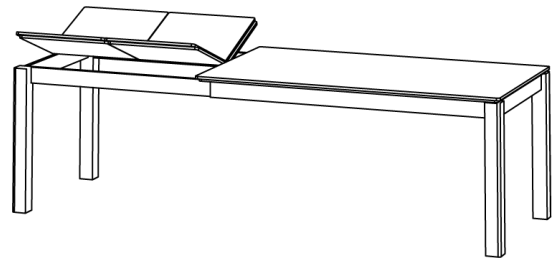
Tischplattenstärke: 2,5 cm

Zargenhöhe: 8 cm

Höhe: 75 cm

Beinprofil: 7,5 x 7,5 cm

Preis mit integrierter Ausklappplatte 1 x 100 cm,
Längsmaserung.



Länge cm	Breite cm	PREISGRUPPE (EUR)				
		I	II	III	IV	V
140	90	0	0	0	0	0
140	95	0	0	0	0	0
140	100	0	0	0	0	0
150	90	0	0	0	0	0
150	95	0	0	0	0	0
150	100	0	0	0	0	0
160	90	0	0	0	0	0
160	95	0	0	0	0	0
160	100	0	0	0	0	0
180	90	0	0	0	0	0
180	95	0	0	0	0	0
180	100	0	0	0	0	0
200	90	0	0	0	0	0
200	95	0	0	0	0	0
200	100	0	0	0	0	0
220	90	0	0	0	0	0
220	95	0	0	0	0	0
220	100	0	0	0	0	0
240	90	0	0	0	0	0
240	95	0	0	0	0	0
240	100	0	0	0	0	0

Tisch in der Länge 140 cm bestellbar nur mit einer Ausklappplatte max. 100 cm.
Ausklappplatten durchgehende Maserung nur bis 300 cm Gesamtlänge.

	I	II	III	IV	V
Einseitigausziehbares Butterfly-System L 100cm, Längsmaserung	Inklusive				
Einseitigausziehbares Butterfly-System L 2x50cm, Längsmaserung	0	0	0	0	0
Einseitigausziehbares Butterfly-System L 100cm, durchgehende Maserung	0	0	0	0	0
Einseitigausziehbares Butterfly-System L 2x50cm, durchgehende Maserung	0	0	0	0	0

TISCH VIVUS BUTTERFLY (T_VIVUS-SP_3_B8x8)

Markantes Kantenprofils, förmlich angepasste, halbrund im Querschnitt modellierten Beine.

Durch 1 oder 2 integrierte Ausklappplatten verlängerbar um max. 100 cm.

Standardbehandlung:
robuste Oberfläche geölt mit rein pflanzlichem Öl.
Durchgehende Lamellen 7 - 9 cm
Tischplattenstärke: 3 cm
Zargenhöhe: 8 cm
Höhe: 75 cm
Beinprofil: 8 x 8 cm
Preis mit integrierter Ausklappplatte 1 x 100 cm, Längsmaserung.

Länge cm	Breite cm	PREISGRUPPE (EUR)				
		I	II	III	IV	V
140	90	0	0	0	0	0
140	95	0	0	0	0	0
140	100	0	0	0	0	0
150	90	0	0	0	0	0
150	95	0	0	0	0	0
150	100	0	0	0	0	0
160	90	0	0	0	0	0
160	95	0	0	0	0	0
160	100	0	0	0	0	0
180	90	0	0	0	0	0
180	95	0	0	0	0	0
180	100	0	0	0	0	0
200	90	0	0	0	0	0
200	95	0	0	0	0	0
200	100	0	0	0	0	0
220	90	0	0	0	0	0
220	95	0	0	0	0	0
220	100	0	0	0	0	0
240	90	0	0	0	0	0
240	95	0	0	0	0	0
240	100	0	0	0	0	0
260	90	0	0	0	0	0
260	95	0	0	0	0	0
260	100	0	0	0	0	0
280	90	0	0	0	0	0
280	95	0	0	0	0	0
280	100	0	0	0	0	0
300	90	0	0	0	0	0
300	95	0	0	0	0	0
300	100	0	0	0	0	0

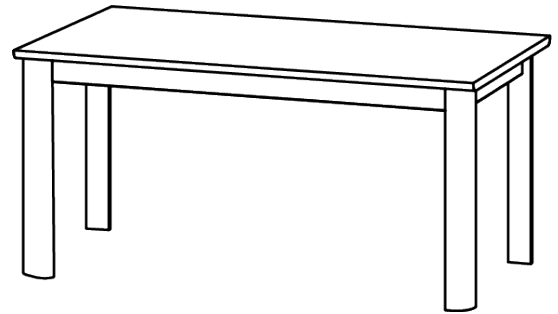
Tisch in der Länge 140 cm bestellbar nur mit einer Ausklappplatte max. 90 cm.
Verlängerung mit durchgehender Maserung nur bis 300cm Gesamtlänge möglich.

	I	II	III	IV	V
Einseitigausziehbares Butterfly-System L 90cm, Längsmaserung			Inklusive		
Einseitigausziehbares Butterfly-System L 100cm, Längsmaserung			Inklusive		
Einseitigausziehbares Butterfly-System L 2x50cm, Längsmaserung	0	0	0	0	0
Einseitigausziehbares Butterfly-System L 90cm, durchgehende Maserung	0	0	0	0	0
Einseitigausziehbares Butterfly-System L 100cm, durchgehende Maserung	0	0	0	0	0
Einseitigausziehbares Butterfly-System L 2x50cm, durchgehende Maserung	0	0	0	0	0

TISCH VIVUS (T_VIVUS_3_B8x8)

Markantes Kantenprofils, förmlich angepasste, halbrund im Querschnitt modellierten Beine.

Standardbehandlung:
 robuste Oberfläche geölt mit rein pflanzlichem Öl.
 Durchgehende Lamellen 7 - 9 cm
 Tischplattenstärke: 3 cm
 Zargenhöhe: 8 cm
 Höhe: 75 cm
 Beinprofil: 8 x 8 cm

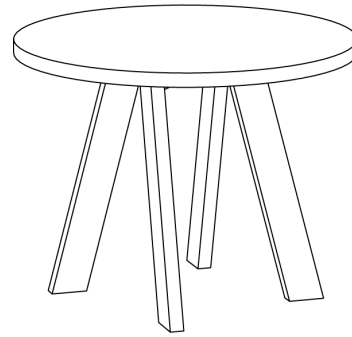


Länge cm	Breite cm	PREISGRUPPE (EUR)				
		I	II	III	IV	V
160	90	0	0	0	0	0
160	95	0	0	0	0	0
160	100	0	0	0	0	0
180	90	0	0	0	0	0
180	95	0	0	0	0	0
180	100	0	0	0	0	0
200	90	0	0	0	0	0
200	95	0	0	0	0	0
200	100	0	0	0	0	0
220	90	0	0	0	0	0
220	95	0	0	0	0	0
220	100	0	0	0	0	0
240	90	0	0	0	0	0
240	95	0	0	0	0	0
240	100	0	0	0	0	0
260	90	0	0	0	0	0
260	95	0	0	0	0	0
260	100	0	0	0	0	0

TISCH ZIRKEL (T_Zirkel_4_B10x4)

Schräg versetzte, rund gehende Tischbeine. Scharfe Kanten.

Standardbehandlung:
 robuste Oberfläche geölt mit rein pflanzlichem Öl.
 Durchgehende Lamellen 7 - 9 cm
 Tischplattenstärke: 4 cm
 Höhe: 75 cm
 Beinprofil: 10 x 4 cm

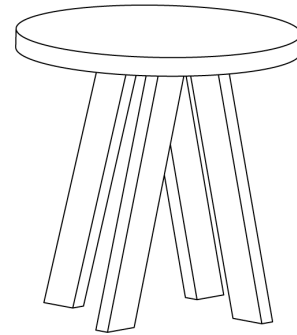


Länge cm	Breite cm	PREISGRUPPE (EUR)				
		I	II	III	IV	V
90	90	O	O	O	O	O
100	100	O	O	O	O	O
120	120	O	O	O	O	O

COUCHTISCH ZIRKEL A (C_ZIRKEL-A_3_B6x3)

Schräg versetzte, rund gehende Tischbeine.
Scharfe Kanten. Runde Platte.

Standardbehandlung:
robuste Oberfläche geölt mit rein pflanzlichem Öl.
Durchgehende Lamellen 7 - 9 cm
Plattenstärke: 3 cm
Beinprofil: 6 x 3 cm

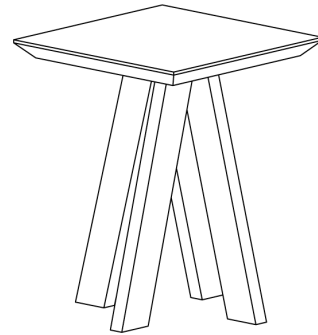


Länge / Breite / Höhe cm	PREISGRUPPE (EUR)				
	I	II	III	IV	V
45 / 45 / 45	0	0	0	0	0

COUCHTISCH ZIRKEL QG (C_ZIRKEL-QG_3_B5.5x2.5)

Schräg versetzte, rund gehende Tischbeine.
Gefaste quadratische Platte.

Standardbehandlung:
robuste Oberfläche geölt mit rein pflanzlichem Öl.
Durchgehende Lamellen 7 - 9 cm
Plattenstärke: 3 cm
Beinprofil: 5,5 x 2,5 cm

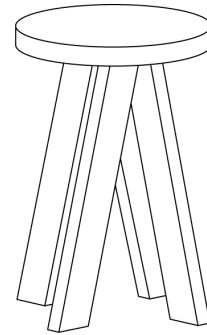


Länge / Breite / Höhe cm	PREISGRUPPE (EUR)				
	I	II	III	IV	V
35 / 35 / 45	0	0	0	0	0

COUCHTISCH ZIRKEL R (C_ZIRKEL-R_3_B5.5x2.5)

Schräg versetzte, rund gehende Tischbeine.
Scharfe Kanten. Runde Tischplatte.

Standardbehandlung:
robuste Oberfläche geölt mit rein pflanzlichem Öl.
Durchgehende Lamellen 7 - 9 cm
Plattenstärke: 3 cm
Beinprofil: 5,5 x 2,5 cm



Länge / Breite / Höhe cm	PREISGRUPPE (EUR)				
	I	II	III	IV	V
30 / 30 / 45	0	0	0	0	0

COUCHTISCH ZIRKEL RG (C_ZIRKEL-RG_3_B6x3)

Schräg versetzte, rund gehende Tischbeine.
Scharfe Kanten. Rund gefaste Tischplatte.

Standardbehandlung:
robuste Oberfläche geölt mit rein pflanzlichem Öl.
Durchgehende Lamellen 7 - 9 cm
Plattenstärke: 3 cm
Beinprofil: 6 x 3 cm

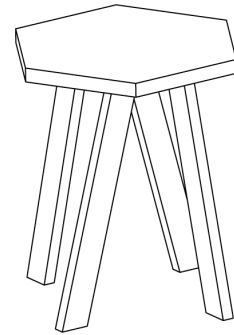


Länge / Breite / Höhe cm	PREISGRUPPE (EUR)				
	I	II	III	IV	V
50 / 50 / 55	0	0	0	0	0

COUCHTISCH ZIRKEL S (C_ZIRKEL-S_3_B6x3)

Schräg versetzte, rund gehende Tischbeine.
Scharfe Kanten. Sechseckige Tischplatte.

Standardbehandlung:
robuste Oberfläche geölt mit rein pflanzlichem Öl.
Durchgehende Lamellen 7 - 9 cm
Plattenstärke: 3 cm
Beinprofil: 6 x 3 cm

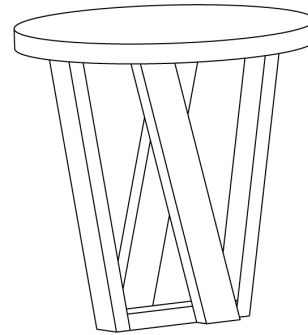


Länge / Breite / Höhe cm	PREISGRUPPE (EUR)				
	I	II	III	IV	V
45 / 45 / 54	0	0	0	0	0

COUCHTISCH ZIRKEL V (C_ZIRKEL-V_3_B6x3)

Schräg versetzte, rund gehende Tischbeine.
Scharfe Kanten. Runde Tischplatte.

Standardbehandlung:
robuste Oberfläche geölt mit rein pflanzlichem Öl.
Durchgehende Lamellen 7 - 9 cm
Plattenstärke: 3 cm
Beinprofil: 6 x 3 cm



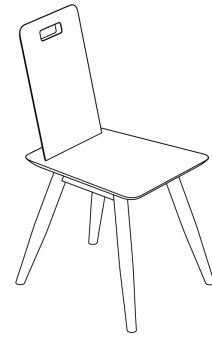
Länge / Breite / Höhe cm	PREISGRUPPE (EUR)				
	I	II	III	IV	V
45 / 45 / 45	0	0	0	0	0

STUHL AETAS (S_AETAS)

Natürliche Präsenz des Zeitalters.

Standardbehandlung:
robuste Oberfläche geölt mit rein pflanzlichem Öl.

H: 87 T: 50 B: 42 cm
Sitztiefe: 42 cm
Sitzhöhe: 46 cm

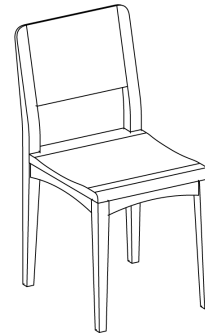


PREISGRUPPE (EUR)				
I	II	III	IV	V
0	0	0	0	0

STUHL INTUS (S_INTUS)

Solide Sitzgelegenheit. Klare, pure und geradlinige Gestaltung lädt zum bequemen Hinsetzen.

Standardbehandlung:
robuste Oberfläche geölt mit rein pflanzlichem Öl.
H: 86 T: 55 B: 41 cm
Sitztiefe: 43 cm
Sitzhöhe: 46,50 cm



PREISGRUPPE (EUR)				
I	II	III	IV	V
0	0	0	0	0

STUHL NOMI (S_NOMI)

Leicht geschwungene Sitzfläche und Rückenlehne sorgen für angenehmen Sitzkomfort.

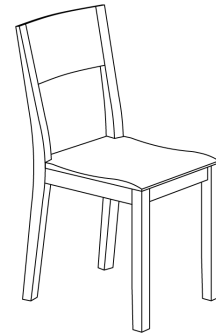
Standardbehandlung:

robuste Oberfläche geölt mit rein pflanzlichem Öl.

H: 89 T: 49 B: 41 cm

Sitztiefe: 42 cm

Sitzhöhe: 46,50 cm

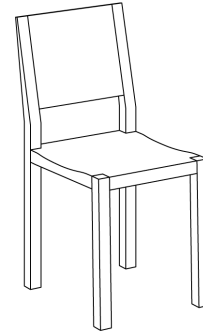


PREISGRUPPE (EUR)				
I	II	III	IV	V
0	0	0	0	0

STUHL TAU (S_TAU)

Eine Sitzgelegenheit, die mit seiner Eleganz und schlichter Natürlichkeit verführt.

Standardbehandlung:
robuste Oberfläche geölt mit rein pflanzlichem Öl.
H: 87 T: 51 B: 41 cm
Sitztiefe: 42 cm
Sitzhöhe: 46,50 cm

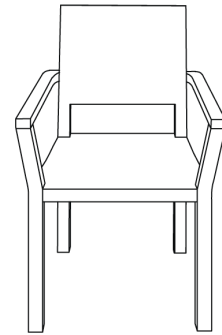


PREISGRUPPE (EUR)				
I	II	III	IV	V
0	0	0	0	0

STUHL TAU-A (S_TAU-A)

Eine Sitzgelegenheit, die mit seiner Eleganz und schlichter Natürlichkeit verführt.
Mit Armlehnen.

Standardbehandlung:
robuste Oberfläche geölt mit rein pflanzlichem Öl.
H: 87 T: 53 B: 58 cm
Sitztiefe: 43 cm
Sitzhöhe: 46,50 cm
Armlehnenhöhe: 69 cm



PREISGRUPPE (EUR)				
I	II	III	IV	V
0	0	0	0	0

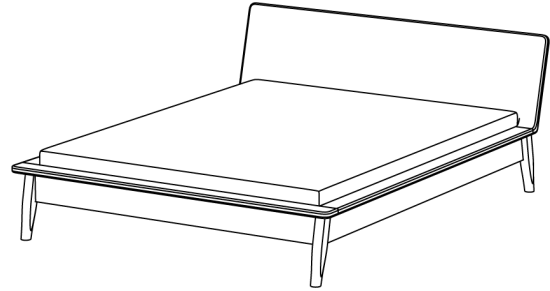
BETT AETAS (L_AETAS)

Ein Bett der besonderen Art.

Standardbehandlung:

robuste Oberfläche geölt mit rein pflanzlichem Öl.
Durchgehende Lamellen. Alle Teile vollmassiv. Stabile Schraubverbindung.
Sehr einfache Montage: Kopfteil und Fußteil sind fest vormontiert.

- Bettrahmen-Höhe: 39 cm
- Kopfteilhöhe: 82 cm
- Einlegetiefe: wahlweise, bis max. 15 cm
- Außenmaße: B* + 22 cm, L*+ 22 cm
- Ohne Lattenrost und Matratze



Breite cm	Länge cm	PREISGRUPPE (EUR)				
		I	II	III	IV	V
100	200	O	O	O	O	O
140	200	O	O	O	O	O
160	200	O	O	O	O	O
180	200	O	O	O	O	O
200	200	O	O	O	O	O

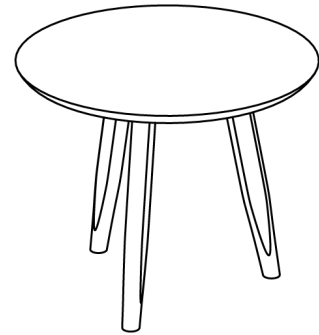
Einlegetiefe: mehr Tiefe max. + 2cm auf Mehrpreis von 8%

	I	II	III	IV	V
Sonderlänge bis 220cm	O	O	O	O	O

NACHTTISCH AETAS ROUND (N_AETAS-R_2.5)

Ein nostalgischer Dreibein.

Standardbehandlung:
robuste Oberfläche geölt mit rein pflanzlichem Öl.
Durchgehende Lamellen 7 - 9 cm
Tischplattenstärke: 2,5 cm
Beinprofil: 6 x 4 cm

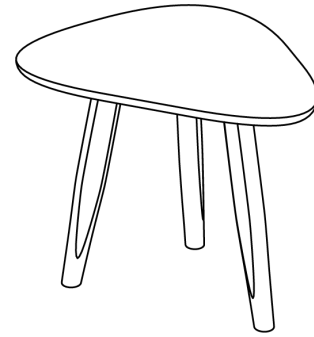


Länge / Breite / Höhe cm	PREISGRUPPE (EUR)				
	I	II	III	IV	V
45 / 45 / 38	0	0	0	0	0
45 / 45 / 45	0	0	0	0	0
45 / 45 / 50	0	0	0	0	0
45 / 45 / 55	0	0	0	0	0
60 / 60 / 38	0	0	0	0	0
60 / 60 / 45	0	0	0	0	0
60 / 60 / 50	0	0	0	0	0
60 / 60 / 55	0	0	0	0	0
80 / 80 / 38	0	0	0	0	0
80 / 80 / 45	0	0	0	0	0
80 / 80 / 50	0	0	0	0	0
80 / 80 / 55	0	0	0	0	0

NACHTTISCH AETAS SPACE (N_AETAS-SPACE_2.5)

Ein nostalgischer Dreibein.

Standardbehandlung:
 robuste Oberfläche geölt mit rein pflanzlichem Öl.
 Durchgehende Lamellen 7 - 9 cm
 Tischplattenstärke: 2,5 cm
 Beinprofil: 6 x 4 cm



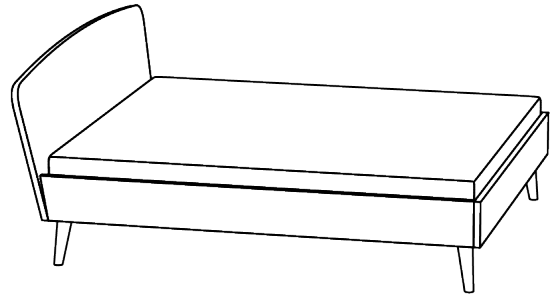
Länge / Breite / Höhe cm	PREISGRUPPE (EUR)				
	I	II	III	IV	V
60 / 48 / 43	O	O	O	O	O
80 / 63 / 46	O	O	O	O	O

BETT CALOR (L_CALOR)

Schlicht und dennoch sehr stylisch.
Leicht nach hinten geneigtes Kopfteil. Der Kontrast runder Formen des Kopfteils und die geraden Linien des Bettrahmens führen zu einer harmonischen Schöpfung.

Standardbehandlung:
robuste Oberfläche geölt mit rein pflanzlichem Öl.
Durchgehende Lamellen. Alle Teile vollmassiv.
Stabile Schraubverbindung.

- Bettrahmen-Höhe: 43 cm
- Kopfteilhöhe: 92 cm
- Einlegetiefe: wahlweise, bis max. 15 cm
- Außenmaße: B* + 26 cm, L* + 15 cm
- Ohne Lattenrost und Matratze



Breite cm	Länge cm	PREISGRUPPE (EUR)				
		I	II	III	IV	V
100	200	0	0	0	0	0
140	200	0	0	0	0	0
160	200	0	0	0	0	0
180	200	0	0	0	0	0
200	200	0	0	0	0	0

	I	II	III	IV	V
Einlegetiefe: je 3cm mehr Tiefe	0	0	8%	0	0
Sonderlänge bis 220cm	0	0	0	0	0

BETT CARA (L_CARA)

Leicht nach hinten geneigtes Kopfteil.

Standardbehandlung:

robuste Oberfläche geölt mit rein pflanzlichem Öl.

Durchgehende Lamellen. Alle Teile vollmassiv.

Stabile Schraubverbindung.

Kopfteil und Fußteil sind fest vormontiert.

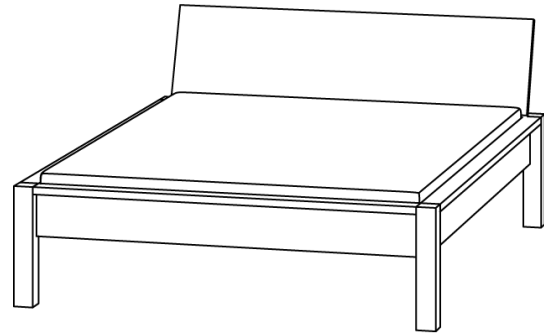
•Bettrahmen-Höhe: 39 cm

•Kopfteilhöhe: 82 cm

•Einlegetiefe: wahlweise, bis max. 15 cm

•Außenmaße: B* + 12 cm, L* + 17 cm

•Ohne Lattenrost und Matratze



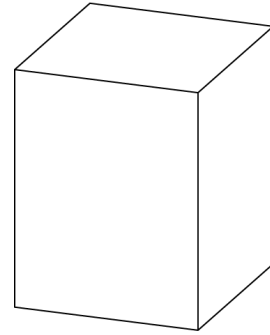
Breite cm	Länge cm	PREISGRUPPE (EUR)				
		I	II	III	IV	V
100	200	O	O	O	O	O
140	200	O	O	O	O	O
160	200	O	O	O	O	O
180	200	O	O	O	O	O
200	200	O	O	O	O	O

	I	II	III	IV	V
Einlegetiefe: je 3cm mehr Tiefe	O	O	8%	O	O
Sonderhöhe: Fußhöhe +/- 3cm	O	O	O	O	O
Sonderlänge bis 220cm	O	O	O	O	O

NACHTTISCH KLOTZ (N_KLOTZ_0)

Ein wertvolles Unikat aus Baumstamm.

Standardbehandlung:
robuste Oberfläche geölt mit rein pflanzlichem Öl.



Länge / Tiefe / Höhe cm	PREISGRUPPE (EUR)				
	I	II	III	IV	V
28-29 / 28-29 / 45	0	0	0	0	0
30-33 / 30-33 / 45	0	0	0	0	0

BETT MEA (L_MEA)

Klare Linien. Kopfteil gerade. Rückenkissen in Leder.

Standardbehandlung:

robuste Oberfläche geölt mit rein pflanzlichem Öl.

Durchgehende Lamellen. Alle Teile vollmassiv.

Stabile Schraubverbindung.

Kopfteil und Fußteil sind fest vormontiert.

•Bettrahmen-Höhe: 43 cm

•Kopfteilhöhe: 83 cm

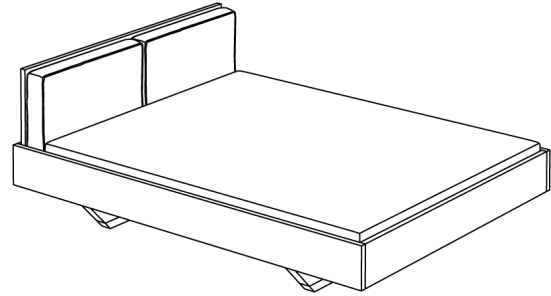
•Einlegetiefe: wahlweise, bis max. 15 cm

•Außenmaße: B* + 6 cm, L* + 24 cm

•Ohne Lattenrost und Matratze

•zwei Echtleder Rückenkissen im Preis inklusive

Farben: weiß, beige, dunkel braun, rot, schwarz



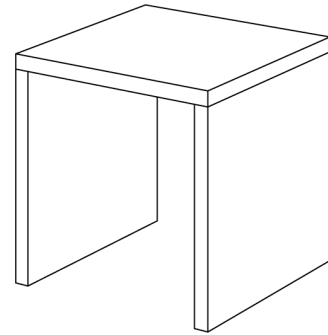
Breite cm	Länge cm	PREISGRUPPE (EUR)				
		I	II	III	IV	V
100	200	O	O	O	O	O
140	200	O	O	O	O	O
160	200	O	O	O	O	O
180	200	O	O	O	O	O
200	200	O	O	O	O	O

	I	II	III	IV	V
Einlegetiefe: je 3cm mehr Tiefe	O	O	8%	O	O
Sonderhöhe: Fußhöhe +/- 3cm	O	O	O	O	O
Sonderlänge bis 220cm	O	O	O	O	O

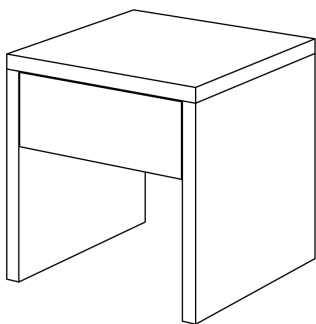
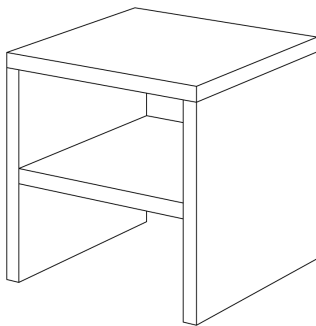
NACHTTISCH MENA (N_MENA_3)

Klare Form. Scharfe Kanten.

Standardbehandlung:
robuste Oberfläche geölt mit rein pflanzlichem Öl.
Durchgehende Lamellen 7 - 9 cm
Bankplattenstärke: 3 cm



Länge / Breite / Höhe cm	PREISGRUPPE (EUR)				
	I	II	III	IV	V
39 / 39 / 39	0	0	0	0	0
43 / 43 / 43	0	0	0	0	0
45 / 45 / 45	0	0	0	0	0



	I	II	III	IV	V
Zubehör: Ablage	0	0	0	0	0
Zubehör: Schublade	0	0	0	0	0

NACHTTISCH MENA B (N_MENA-B_3)

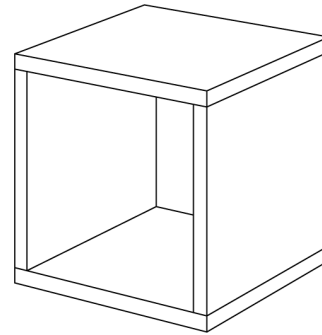
Klare Form. Scharfe Kanten. Mit Boden.

Standardbehandlung:

robuste Oberfläche geölt mit rein pflanzlichem Öl.

Durchgehende Lamellen 7 - 9 cm

Bankplattenstärke: 3 cm



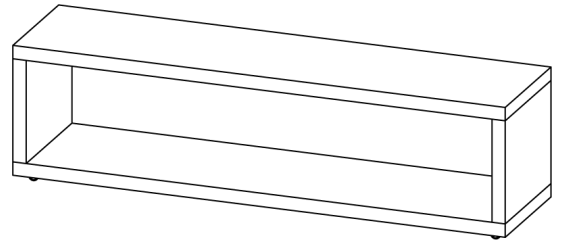
Länge / Breite / Höhe cm	PREISGRUPPE (EUR)				
	I	II	III	IV	V
39 / 39 / 39	<input type="radio"/>	<input type="radio"/>	<input type="radio"/>	<input type="radio"/>	<input type="radio"/>
43 / 43 / 43	<input type="radio"/>	<input type="radio"/>	<input type="radio"/>	<input type="radio"/>	<input type="radio"/>
45 / 45 / 45	<input type="radio"/>	<input type="radio"/>	<input type="radio"/>	<input type="radio"/>	<input type="radio"/>

	I	II	III	IV	V
Zubehör: Ablage	<input type="radio"/>	<input type="radio"/>	<input type="radio"/>	<input type="radio"/>	<input type="radio"/>
Zubehör: Schublade	<input type="radio"/>	<input type="radio"/>	<input type="radio"/>	<input type="radio"/>	<input type="radio"/>

NACHTTISCH MENA-B-ROL (N_MENA-B-ROL_4)

Klare Form. Scharfe Kanten. Auf Rollen.
Mit Boden

Standardbehandlung:
robuste Oberfläche geölt mit rein pflanzlichem Öl.
Durchgehende Lamellen 7 - 9 cm
Bankplattenstärke: 4 cm

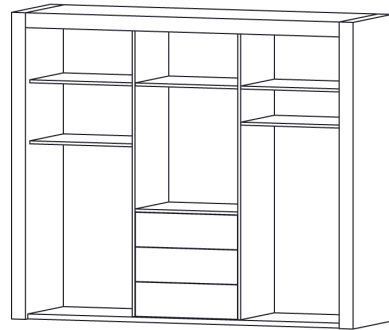


Länge / Breite / Höhe cm	PREISGRUPPE (EUR)				
	I	II	III	IV	V
140 / 35 / 35	0	0	0	0	0

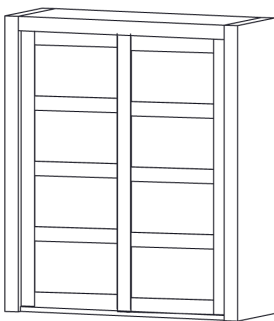
KOMMODE NOTE (K_NOTE_0)

Kleiderschrank
 Mit Schiebetür
 Standardbehandlung:
 robuste Oberfläche geölt mit rein pflanzlichem Öl.

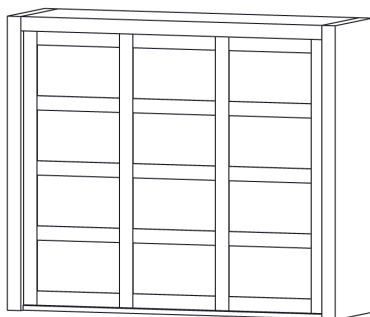
Inneneinteilung: jeweils 2 Fachböden + 1 Kleiderstange pro Element.
 Ausführung: Frontrahmen und Schiebetür vollmassiv, durchgehende Lamellen. Korpus MDF echtholzurniert.
 Zusätzlich bestellbar Schubladenblock (siehe Zubehör)
 Wahlweise: Türfüllung Glas, Spiegel oder Massivholz.



Konf	Breite / Tiefe / Höhe cm	PREISGRUPPE (EUR)				
		I	II	III	IV	V
K20	185 / 66 / 220	O	O	O	O	O
K21	264 / 66 / 220	O	O	O	O	O



K20



K21

Für Kleiderschrank komplett in vollmassiv + 33% (Frontrahmen und Schiebetür durchgehende Lamellen, Korpus stabverleimt)

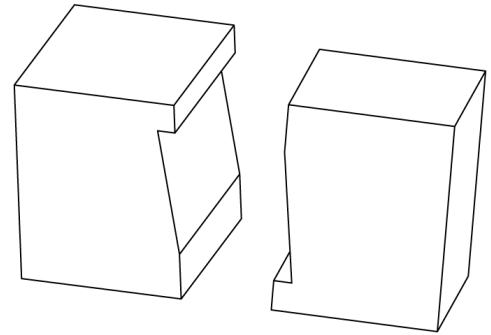
K20: 2 Schiebetüren, dahinter jeweils 2 Fachböden und 1 Kleiderstange, mit Mittelwand

K21: 3 Schiebetüren, dahinter jeweils 2 Fachböden und 1 Kleiderstange, mit Mittelwand

NACHTTISCH PFEIFE (N_PFEIFE_0)

Ein wertvolles Unikat aus Baumstamm.

Standardbehandlung:
robuste Oberfläche geölt mit rein pflanzlichem Öl.



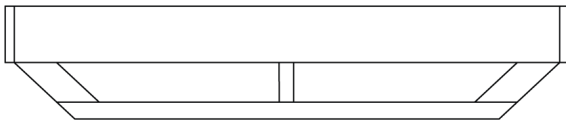
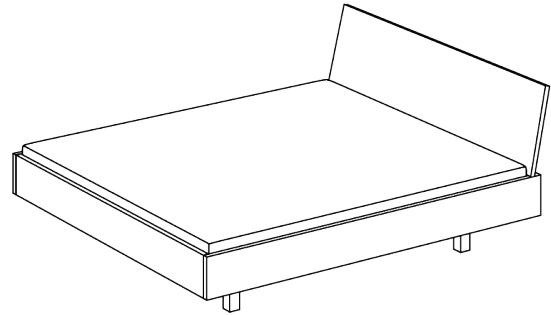
Länge / Tiefe / Höhe cm	PREISGRUPPE (EUR)				
	I	II	III	IV	V
30-33 / 30-33 / 45	0	0	0	0	0

BETT QUADRA (L_QUADRA)

Scheinbar schwebender Bettrahmen.
Leicht nach hinten geneigtes Kopfteil.
Scharfe Kanten.

Standardbehandlung:
robuste Oberfläche geölt mit rein pflanzlichem Öl.
Durchgehende Lamellen. Alle Teile vollmassiv.
Stabile Schraubverbindung.

- Bettrahmen-Höhe: 43 cm
- Kopfteilhöhe: 87 cm
- Einlegetiefe: wahlweise, bis max. 15 cm
- Außenmaße: B* + 6 cm, L* + 14 cm
- Ohne Lattenrost und Matratze



Breite cm	Länge cm	PREISGRUPPE (EUR)				
		I	II	III	IV	V
100	200	O	O	O	O	O
140	200	O	O	O	O	O
160	200	O	O	O	O	O
180	200	O	O	O	O	O
200	200	O	O	O	O	O

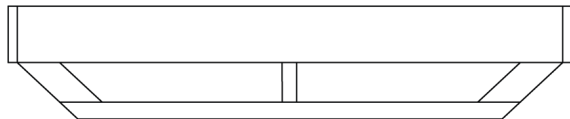
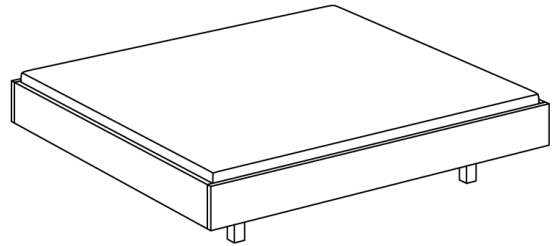
	I	II	III	IV	V
Einlegetiefe: je 3cm mehr Tiefe	O	O	8%	O	O
Kufen	O	O	O	O	O
Sonderhöhe: Fußhöhe +/- 3cm	O	O	O	O	O
Sonderlänge bis 220cm	O	O	O	O	O

BETT QUADRA FRAME (L_QUADRA-OK)

Scheinbar schwebender Bettrahmen.
Scharfe Kanten. Ohne Kopfteil.

Standardbehandlung:
robuste Oberfläche geölt mit rein pflanzlichem Öl.
Durchgehende Lamellen. Alle Teile vollmassiv.
Stabile Schraubverbindung.

- Bettrahmen-Höhe: 43 cm
- Einlegetiefe: wahlweise, bis max. 15 cm
- Außenmaße: B* + 6 cm, L* + 6 cm
- Ohne Lattenrost und Matratze



Breite cm	Länge cm	PREISGRUPPE (EUR)				
		I	II	III	IV	V
100	200	O	O	O	O	O
140	200	O	O	O	O	O
160	200	O	O	O	O	O
180	200	O	O	O	O	O
200	200	O	O	O	O	O

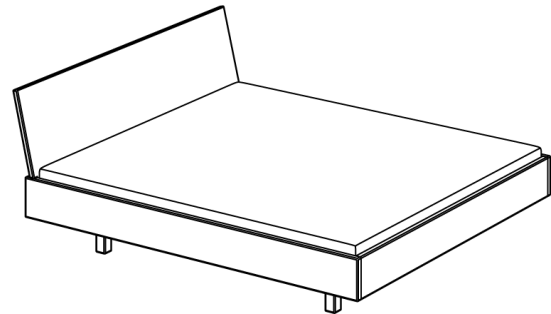
	I	II	III	IV	V
Einlegetiefe: je 3cm mehr Tiefe	O	O	8%	O	O
Kufen	O	O	O	O	O
Sonderhöhe: Fußhöhe +/- 3cm	O	O	O	O	O
Sonderlänge bis 220cm	O	O	O	O	O

BETT QUADRA SOFT (L_QUADRA-S)

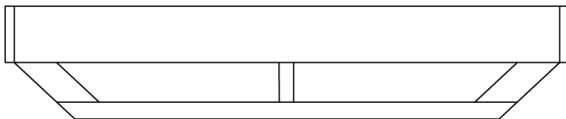
Scheinbar schwebender Bettrahmen.
Leicht nach hinten geneigtes Kopfteil.
Leicht abgerundete weiche Kanten.

Standardbehandlung:
robuste Oberfläche geölt mit rein pflanzlichem Öl.
Durchgehende Lamellen. Alle Teile vollmassiv.
Stabile Schraubverbindung.

- Bettrahmen-Höhe: 43 cm
- Kopfteilhöhe: 87 cm
- Einlegetiefe: wahlweise, bis max. 15 cm
- Außenmaße: B* + 6 cm, L* + 14 cm
- Ohne Lattenrost und Matratze



Breite cm	Länge cm	PREISGRUPPE (EUR)				
		I	II	III	IV	V
100	200	O	O	O	O	O
140	200	O	O	O	O	O
160	200	O	O	O	O	O
180	200	O	O	O	O	O
200	200	O	O	O	O	O



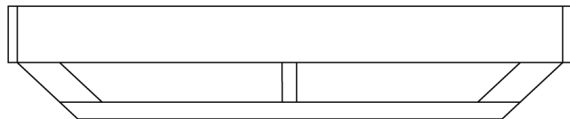
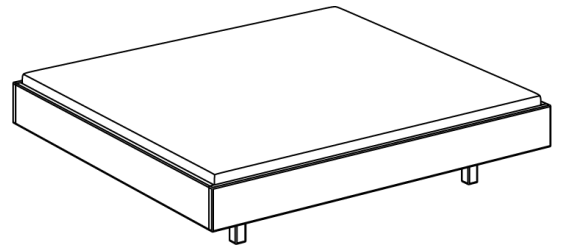
	I	II	III	IV	V
Einlegetiefe: je 3cm mehr Tiefe	O	O	80	O	O
Kufen	O	O	O	O	O
Sonderhöhe: Fußhöhe +/- 3cm	O	O	O	O	O
Sonderlänge bis 220cm	O	O	O	O	O

BETT QUADRA SOFT FRAME (L_QUADRA-S-OK)

Leicht abgerundete weiche Kanten.
Scheinbar schwebender Bettrahmen.
Ohne Kopfteil.

Standardbehandlung:
robuste Oberfläche geölt mit rein pflanzlichem Öl.
Durchgehende Lamellen. Alle Teile vollmassiv.
Stabile Schraubverbindung.

- Bettrahmen-Höhe: 43 cm
- Einlegetiefe: wahlweise, bis max. 15 cm
- Außenmaße: B* + 6 cm, L* + 6 cm
- Ohne Lattenrost und Matratze



Breite cm	Länge cm	PREISGRUPPE (EUR)				
		I	II	III	IV	V
100	200	0	0	0	0	0
140	200	0	0	0	0	0
160	200	0	0	0	0	0
180	200	0	0	0	0	0
200	200	0	0	0	0	0

	I	II	III	IV	V
Einlegetiefe: je 3cm mehr Tiefe	0	0	8%	0	0
Kufen	0	0	0	0	0
Sonderhöhe: Fußhöhe +/- 3cm	0	0	0	0	0
Sonderlänge bis 220cm	0	0	0	0	0

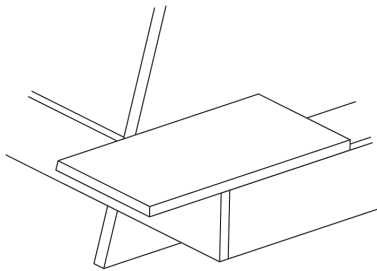
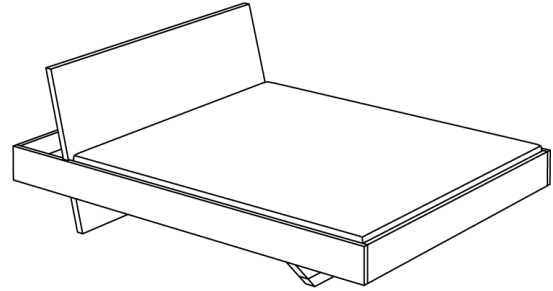
BETT SOMNIA (L_SOMNIA)

Klare Form. Raffiniertes Kopfteil.

Standardbehandlung:
robuste Oberfläche geölt mit rein pflanzlichem Öl.

Durchgehende Lamellen. Alle Teile vollmassiv.
Stabile Schraubverbindung.

- Bettrahmen-Höhe: 39 cm
- Kopfteilhöhe: 90 cm
- Einlegetiefe: wahlweise, bis max. 15 cm
- Außenmaße: B* + 6 cm, L* + 47 cm
- Ohne Lattenrost und Matratze



Breite cm	Länge cm	PREISGRUPPE (EUR)				
		I	II	III	IV	V
140	200	O	O	O	O	O
160	200	O	O	O	O	O
180	200	O	O	O	O	O
200	200	O	O	O	O	O

	I	II	III	IV	V
Zubehör: Ablage	O	O	O	O	O
Sonderlänge bis 220cm	O	O	O	O	O

BETT TAURUS (L_TAURUS)

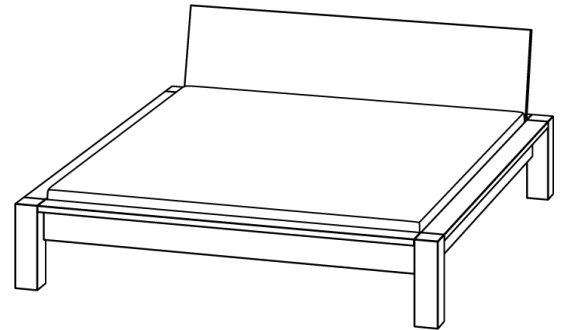
Leicht nach hinten geneigtes Kopfteil.

Standardbehandlung:

robuste Oberfläche geölt mit rein pflanzlichem Öl.
Durchgehende Lamellen. Alle Teile vollmassiv. Stabile Schraubverbindung.

Sehr einfache Montage: Kopfteil und Fußteil sind fest vormontiert.

- Bettrahmen-Höhe: 39 cm
- Kopfteilhöhe: 82 cm
- Einlegetiefe: wahlweise, bis max. 15 cm
- Außenmaße: B* + 22 cm, L*+ 22 cm
- Ohne Lattenrost und Matratze



Breite cm	Länge cm	PREISGRUPPE (EUR)				
		I	II	III	IV	V
100	200	0	0	0	0	0
140	200	0	0	0	0	0
160	200	0	0	0	0	0
180	200	0	0	0	0	0
200	200	0	0	0	0	0

	I	II	III	IV	V
Einlegetiefe: je 3cm mehr Tiefe	0	0	80%	0	0
Sonderhöhe: Fußhöhe +/- 3cm	0	0	0	0	0
Sonderlänge bis 220cm	0	0	0	0	0

BETT VILLA (L_VILLA)

Klare Form. Elegant geschwungenes Kopfteil.

Standardbehandlung:

robuste Oberfläche geölt mit rein pflanzlichem Öl.

Durchgehende Lamellen. Alle Teile vollmassiv.

Stabile Schraubverbindung.

Sehr einfache Montage: Kopfteil und Fußteil sind fest vormontiert.

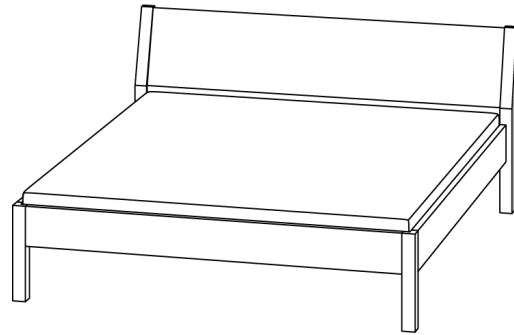
•Bettrahmen-Höhe: 43 cm

•Kopfteilhöhe: 88 cm

•Einlegetiefe: wahlweise, bis max. 15 cm

•Außenmaße: B* + 12 cm, L* + 11 cm

•Ohne Lattenrost und Matratze



Breite cm	Länge cm	PREISGRUPPE (EUR)				
		I	II	III	IV	V
100	200	O	O	O	O	O
140	200	O	O	O	O	O
160	200	O	O	O	O	O
180	200	O	O	O	O	O
200	200	O	O	O	O	O

	I	II	III	IV	V
Einlegetiefe: je 3cm mehr Tiefe	O	O	8%	O	O
Sonderhöhe: Fußhöhe +/- 3cm	O	O	O	O	O
Sonderlänge bis 220cm	O	O	O	O	O
Kopfteil aus Sprossen	O	O	O	O	O

REGAL AETAS (R_AETAS_2.5)

Das Regal dient nicht nur für Ordnung sondern bietet auch Platz für Dekoration Ihres Wohnraumes.

Standardbehandlung:

robuste Oberfläche geölt mit rein pflanzlichem Öl.

Durchgehende Lamellen. Alle Teile vollmassiv.

Bödenstärke: 2,5 cm

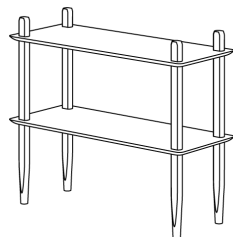
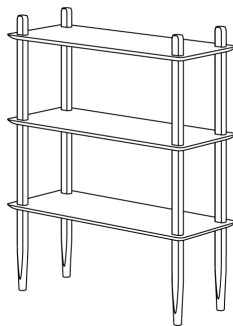
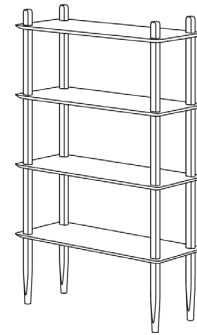
Gestell: 6 x 4 cm

Standard:

H 102cm mit 2 Fachböden

H 147cm mit 3 Fachböden

H 193cm mit 4 Fachböden

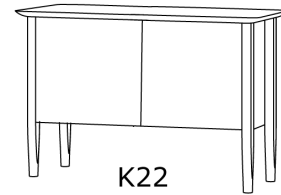


Breite / Tiefe / Höhe cm	PREISGRUPPE (EUR)				
	I	II	III	IV	V
120 / 48 / 102	0	0	0	0	0
120 / 48 / 147	0	0	0	0	0
120 / 48 / 193	0	0	0	0	0

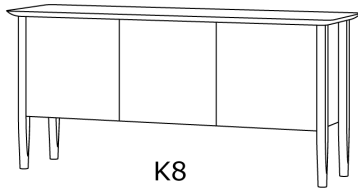
KOMMODE AETAS (K_AETAS_3)

Standardausführung als Raumteiler.
Beidseitig griflose, durch Drücken zu öffnende Tür
("Push-Funktion").

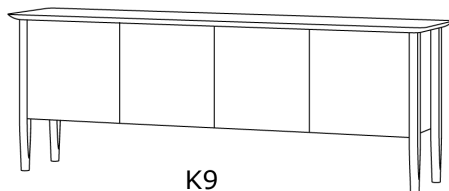
Standardbehandlung:
robuste Oberfläche geölt mit rein pflanzlichem Öl
Durchgehende Lamellen. Alle Teile vollmassiv.
Standardtiefe: Korpus 42cm
Oberplatte: 54cm
Standardhöhe: Korpus 54 cm
Gesamthöhe: 84 cm



K22



K8



K9

Konf	Breite / Tiefe / Höhe cm	PREISGRUPPE (EUR)				
		I	II	III	IV	V
K22	120 / 42 / 84	0	0	0	0	0
K22	140 / 42 / 84	0	0	0	0	0
K8	160 / 42 / 84	0	0	0	0	0
K8	180 / 42 / 84	0	0	0	0	0
K9	200 / 42 / 84	0	0	0	0	0
K9	220 / 42 / 84	0	0	0	0	0

K22: 2 Holztüren, dahinter jeweils ein Fachboden, eine Mittelwand
K8: 3 Holztüren, dahinter jeweils ein Fachboden, eine Mittelwand
K9: 4 Holztüren, dahinter jeweils ein Fachboden, eine Mittelwand

KOMMODE AETAS SPACE (K_AETAS-SPACE_2.5)

Klares Design und vollendete Form mit geometrischen Details.

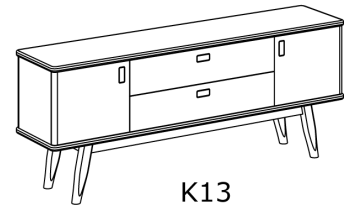
Vollmassiv. Fest montiert.

Grifflose, durch Drücken zu öffnende Türen und Schubladen ("Push-Funktion").

Standardbehandlung:

robuste Oberfläche geölt mit rein pflanzlichem Öl.

Standardtiefe: 45 cm.



K13

Konf	Breite / Tiefe / Höhe cm	PREISGRUPPE (EUR)				
		I	II	III	IV	V
K13	200 / 45 / 85	0	0	0	0	0

K13: Zwei Türen, mittig zwei Schubladen.

KOMMODE AETAS SPACE HOCH (K_AETAS-SPACE-HI_2.5)

Klares Design und vollendete Form mit geometrischen Details.

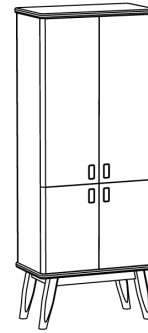
Vollmassiv. Fest montiert.

Grifflose, durch Drücken zu öffnende Türen und Schubladen ("Push-Funktion").

Standardbehandlung:

robuste Oberfläche geölt mit rein pflanzlichem Öl.

Standardtiefe: 45 cm.



K11

Konf	Breite / Tiefe / Höhe cm	PREISGRUPPE (EUR)				
		I	II	III	IV	V
K11	80 / 45 / 200	O	O	O	O	O
K11	120 / 45 / 160	O	O	O	O	O

K11: Vier Türen, dahinter 3 Fachboden. Ohne Mittelwand.

KOMMODE AMBIO (K_AMBIO_2.5)

Aufbewahrungsmöbel in ausgefallener Form. Konische Beine.

Vollmassiv. Fest montiert.

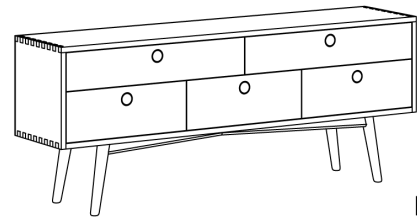
Grifflose, durch Drücken zu öffnende Türen und Schubladen ("Push-Funktion").

Standardbehandlung:

robuste Oberfläche geölt mit rein pflanzlichem Öl.

Durchgehende Lamellen 7 - 9 cm

Standardtiefe: 46 cm.



K17

Konf	Breite / Tiefe / Höhe cm	PREISGRUPPE (EUR)				
		I	II	III	IV	V
K17	160 / 46 / 80	0	0	0	0	0
K17	180 / 46 / 80	0	0	0	0	0
K17	200 / 46 / 80	0	0	0	0	0
K17	220 / 46 / 80	0	0	0	0	0
K17	240 / 46 / 80	0	0	0	0	0

K17: Oben 2 schubladen, Unten 3 Schubladen

KOMMODE AMBIO HOCH (K_AMBIO-HI_2.5)

Aufbewahrungsmöbel in ausgefallener Form. Konische Beine.

Vollmassiv. Fest montiert.

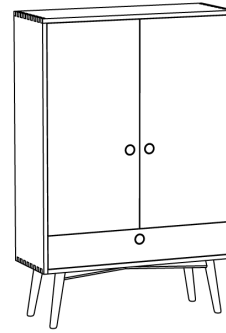
Grifflose, durch Drücken zu öffnende Türen und Schubladen ("Push-Funktion").

Standardbehandlung:

robuste Oberfläche geölt mit rein pflanzlichem Öl.

Durchgehende Lamellen 7 - 9 cm

Standardtiefe: 46 cm.



K16

Konf	Breite / Tiefe / Höhe cm	PREISGRUPPE (EUR)				
		I	II	III	IV	V
K16	120 / 46 / 180	0	0	0	0	0

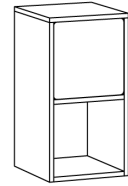
K16: Oben 2 Türen, jeweils 2 Fachböden, unten 1 Schublade
Türfüllung wahlweise Massivholz oder Glas

KOMMODE CAVUS (K_CAVUS_2.5)

Türen mit leicht abgerundeten Ecken aus Holz oder durchgefärbten natürlichen MDF.

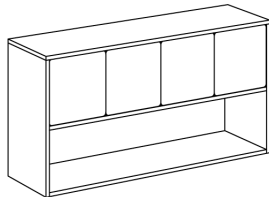
Standardbehandlung:
robuste Oberfläche geölt mit rein pflanzlichem Öl.
Griffloses Öffnen von Schubladen und Türen ("Push-Funktion").
Durchgehende Lamellen.
Standardtiefe: 42 cm

Die Tür Vollholz oder durchgefärbtes natürliches MDF.
Farbe wahlweise:
hellgrau SLG, grau SCZ, schwarz SBL, schokolade SCB, gelb SYW,
orange SOR, rot SSC, violett SVI, blau SRB, minzgrün SGM.



K23

Konf	Breite / Tiefe / Höhe cm	PREISGRUPPE (EUR)				
		I	II	III	IV	V
K23	47 / 42 / 85	0	0	0	0	0
K24	173 / 42 / 85	0	0	0	0	0



K24

K23: Oben: 1 Tür Unten: Ablage
K24: Oben: 4 Türen Unten: Ablage

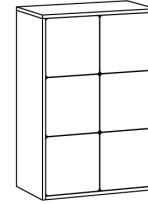
Sockel 4cm	I	II	III	IV	V
	Inklusive				

KOMMODE CAVUS MID (K_CAVUS-MID_2.5)

Türen mit leicht abgerundeten Ecken aus Holz oder durchgefärbten natürlichen MDF.

Standardbehandlung:
robuste Oberfläche geölt mit rein pflanzlichem Öl.
Griffloses Öffnen von Schubladen und Türen ("Push-Funktion").
Durchgehende Lamellen.
Standardtiefe: 42 cm

Die Tür Vollholz oder durchgefärbtes natürliches MDF.
Farbe wahlweise:
hellgrau SLG, grau SCZ, schwarz SBL, schokolade SCB, gelb SYW,
orange SOR, rot SSC, violett SVI, blau SRB, minzgrün SGM.



K6

Konf	Breite / Tiefe / Höhe cm	PREISGRUPPE (EUR)				
		I	II	III	IV	V
K6	89 / 42 / 131	0	0	0	0	0

K6: 6-Türig

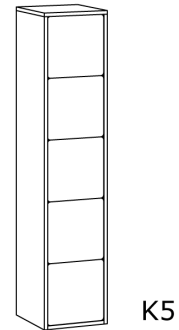
	I	II	III	IV	V
Sockel 4cm			Inklusive		

KOMMODE CAVUS HOCH (K_CAVUS-HI_2.5)

Türen mit leicht abgerundeten Ecken aus Holz oder durchgefärbten natürlichen MDF.

Standardbehandlung:
robuste Oberfläche geölt mit rein pflanzlichem Öl.
Griffloses Öffnen von Schubladen und Türen ("Push-Funktion").
Durchgehende Lamellen.
Standardtiefe: 42 cm

Die Tür Vollholz oder durchgefärbtes natürliches MDF.
Farbe wahlweise:
hellgrau SLG, grau SCZ, schwarz SBL, schokolade SCB, gelb SYW,
orange SOR, rot SSC, violett SVI, blau SRB, minzgrün SGM.



Konf	Breite / Tiefe / Höhe cm	PREISGRUPPE (EUR)				
		I	II	III	IV	V
K5	47 / 42 / 217	0	0	0	0	0

K5: 5-Türig

	I	II	III	IV	V
Sockel 4cm					
	Inklusive				

REGAL FACHWERK (R_FACHWERK_4)

Regal mit dem Gestell nach historischem Vorbild.

Standardbehandlung:

robuste Oberfläche geölt mit rein pflanzlichem Öl.

Durchgehende Lamellen. Alle Teile vollmassiv.

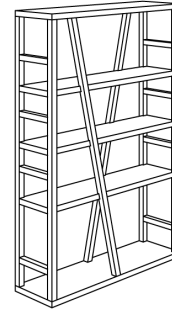
Plattenstärke: 4 cm

Gestell: 4 x 4 cm

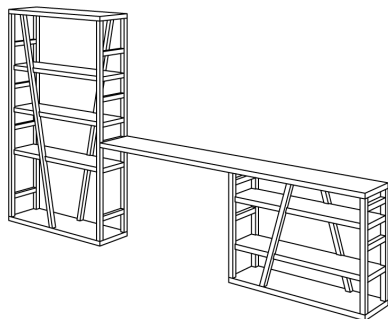
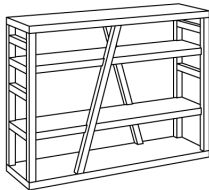
360x35x200 besteht aus:

Regal 120x35x200 cm

Regal 120x35x90 cm mit durchgehender Oberplatte



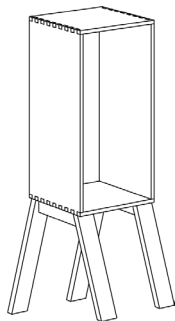
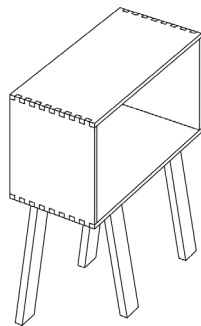
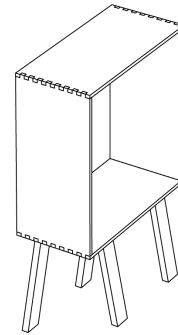
Breite / Tiefe / Höhe cm	PREISGRUPPE (EUR)				
	I	II	III	IV	V
120 / 35 / 90	0	0	0	0	0
120 / 35 / 200	0	0	0	0	0
360 / 35 / 200	0	0	0	0	0



REGAL GO (R_GO_2.5)

Vollmassiv. Fest montiert. Zinkenverbindung.
Scharfe Kanten. Schräg versetzte Beine.

Standardbehandlung:
robuste Oberfläche geölt mit rein pflanzlichem Öl.
Durchgehende Lamellen
Holzstärke: 2,5 cm
Beinprofil: 10 x 4 cm
Gestellhöhe: 60 cm
Gehrichtung links oder rechts.



Breite / Tiefe / Höhe cm	PREISGRUPPE (EUR)				
	I	II	III	IV	V
50 / 48 / 160	O	O	O	O	O
100 / 48 / 160	O	O	O	O	O
110 / 48 / 110	O	O	O	O	O

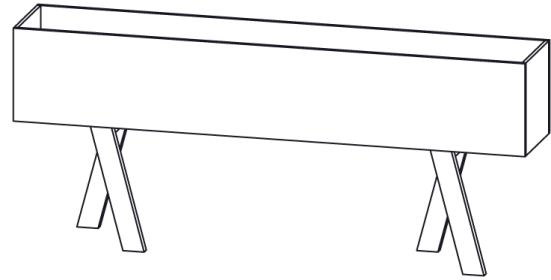
Die Gehrichtung links oder rechts angeben.

	I	II	III	IV	V
Links			Inklusive		
Rechts			Inklusive		

REGAL GO K (R_GO-K_2.5)

Raumteiler - Blumenkasten vollmassiv. Fest montiert.
 Stoßverbindung.
 Scharfe Kanten. Schräg versetzte Beine.

Standardbehandlung:
 robuste Oberfläche geölt mit rein pflanzlichem Öl.
 Durchgehende Lamellen
 Holzstärke: 2,5 cm
 Beinprofil: 10 x 4 cm
 Gestellhöhe: 70 cm
 Gehrichtung links oder rechts.



Breite / Tiefe / Höhe cm	PREISGRUPPE (EUR)				
	I	II	III	IV	V
220 / 45 / 110	0	0	0	0	0

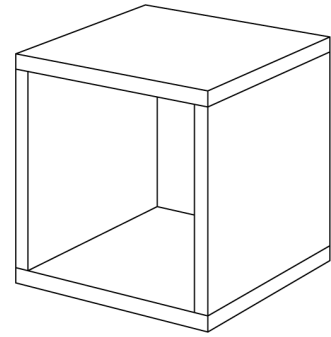
Die Gehrichtung links oder rechts angeben.

	I	II	III	IV	V
Links			Inklusive		
Rechts			Inklusive		

REGAL WURFEL (R_GO-W-LINO_2.5)

Ergänzungs-Element ohne Gestell, ohne Rückwand.

Verschiedene Linoleum Farben zur Auswahl siehe Bestellhinweise.



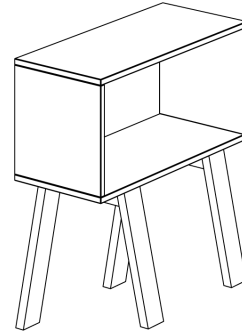
Breite / Tiefe / Höhe cm	PREIS (EUR)
43 / 43 / 43	0 0 0 0 0

REGAL GO LINO (R_GO-LINO_2.5)

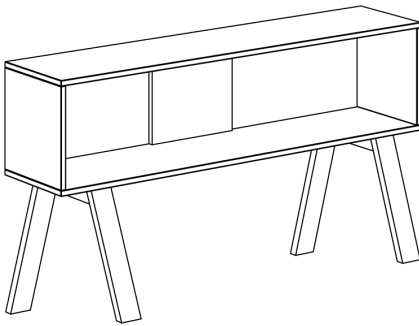
Regale mit bunten Linoleum-Platten.
Schräg versetzte Beine.

Gestell Behandlung:
robuste Oberfläche geölt mit rein pflanzlichem Öl.
Plattenstärke: 2,5 cm
Beinprofil: 10 x 4 cm
Gestellhöhe: 60 cm
Brett in der Mitte des Regals für 200cm Breite.

Verschiedene Linoleum Farben zur Auswahl siehe
Bestellhinweise.



Breite / Tiefe / Höhe cm	PREISGRUPPE (EUR)				
	I	II	III	IV	V
100 / 45 / 110	O	O	O	O	O
200 / 45 / 110	O	O	O	O	O



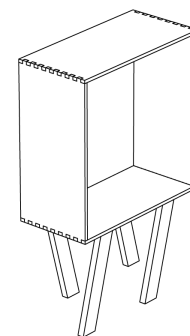
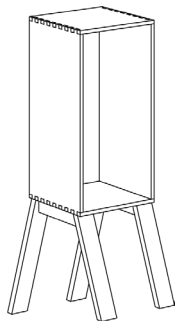
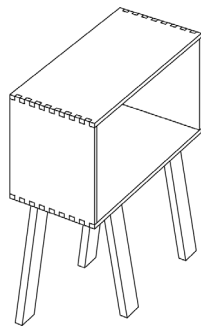
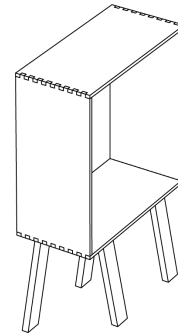
Die Gehrichtung links oder rechts angeben.

	I	II	III	IV	V
Links			Inklusive		
Rechts			Inklusive		
Mittelbrett			Inklusive		

REGAL GO RW (R_GO-RW_2.5)

Vollmassiv inkl. Rückwand. Fest montiert.
Zinkenverbindung.
Scharfe Kanten. Schräg versetzte Beine.

Standardbehandlung: robuste Oberfläche geölt mit rein pflanzlichem Öl. Durchgehende Lamellen
Holzstärke: 2,5 cm
Beinprofil: 10 x 4 cm



Breite / Tiefe / Höhe cm	PREISGRUPPE (EUR)				
	I	II	III	IV	V
50 / 48 / 160	O	O	O	O	O
100 / 48 / 160	O	O	O	O	O
110 / 48 / 110	O	O	O	O	O

Die Gehrichtung links oder rechts angeben.

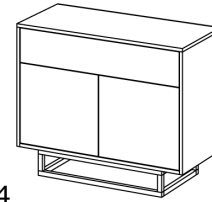
	I	II	III	IV	V
Links			Inklusive		
Rechts			Inklusive		

KOMMODE LINEA (K_LINEA_3)

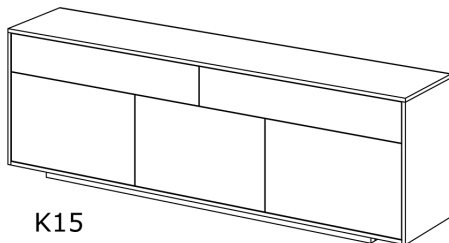
Griffloses Öffnen von Schubladen und Türen ("Push-Funktion").
Fest montiert. Alle Teile außer der Rückwand vollmassiv.

Standardbehandlung: robuste Oberfläche geölt mit rein pflanzlichem Öl.
Durchgehende Lamellen.
Standardtiefe: 45 cm
Standardhöhe: 65 / 85 cm (ohne Podest oder Sockelleiste)

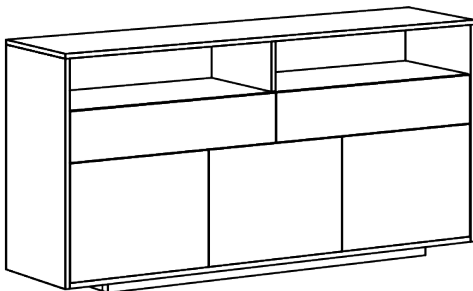
Sockelleiste: H 4 cm (SO4)
Rahmenpodest: H 14 cm (PO14)



K14



K15



K25

Konf	Breite / Tiefe / Höhe cm	PREISGRUPPE (EUR)				
		I	II	III	IV	V
K14	100 / 45 / 65	O	O	O	O	O
K15	140 / 45 / 65	O	O	O	O	O
K25	140 / 45 / 85	O	O	O	O	O
K15	160 / 45 / 65	O	O	O	O	O
K25	160 / 45 / 85	O	O	O	O	O
K15	180 / 45 / 65	O	O	O	O	O
K25	180 / 45 / 85	O	O	O	O	O
K15	200 / 45 / 65	O	O	O	O	O
K25	200 / 45 / 85	O	O	O	O	O
K15	220 / 45 / 65	O	O	O	O	O
K25	220 / 45 / 85	O	O	O	O	O

K14: Oben 1 lange Schublade, unten 2 Klapptüren, dahinter jeweils ein Fachboden.
K15: Oben 2 lange Schubladen, unten 3 Klapptüren, dahinter jeweils ein Fachboden.
K25: Oben 2 Fächer, mitte 2 Schubladen, unten 3 Türen dahinter jeweils ein Fachboden.

	I	II	III	IV	V
Sockel 4cm	Inklusive				
Podest 14cm	O	O	O	O	O

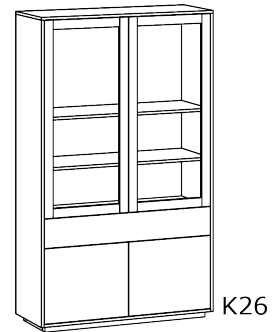
KOMMODE LINEA HOCH (K_LINEA-HI_3)

Elegante Vitrine

Griffloses Öffnen von Schubladen und Türen ("Push-Funktion").
Fest montiert. Alle Teile außer der Rückwand vollmassiv.

Standardbehandlung: robuste Oberfläche geölt mit rein pflanzlichem Öl.
Durchgehende Lamellen.
Standardtiefe: 45 cm
Standardhöhe: 200 cm (ohne Podest oder Sockelleiste)

Sockelleiste: H 4 cm (SO4)



Konf	Breite / Tiefe / Höhe cm	PREISGRUPPE (EUR)				
		I	II	III	IV	V
K26	120 / 45 / 200	0	0	0	0	0

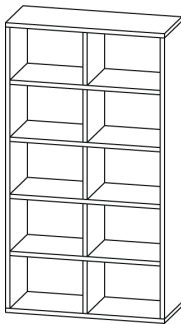
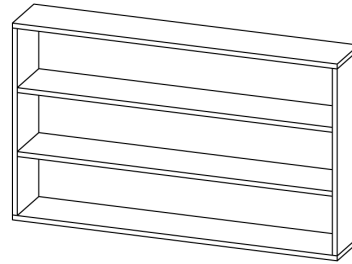
K26: Oben 2 Glastüren, jeweils 2 Fachböden, mitte 1 Schublade, unten 2 Holztüren dahinter jeweils ein Fachboden.

	I	II	III	IV	V
Sockel 4cm					
	Inklusive				

REGAL MENA (R_MENA_3)

Klare Form. Scharfe Kanten.
Fest montiert. Stoßverbindung.

Standardbehandlung:
robuste Oberfläche geölt mit rein pflanzlichem Öl.
Durchgehende Lamellen.
Holzstärke 3 cm.
Offen ohne Rückwand.

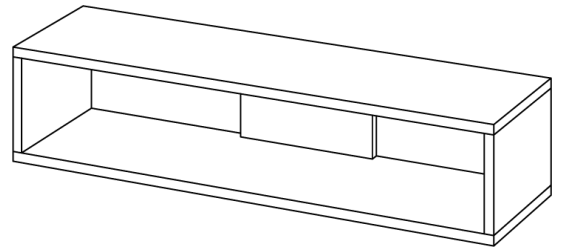


Breite / Tiefe / Höhe cm	PREISGRUPPE (EUR)				
	I	II	III	IV	V
110 / 32 / 200	0	0	0	0	0
200 / 32 / 120	0	0	0	0	0

REGAL MENA TV (R_MENA-TV_3)

Klare Form. Scharfe Kanten.
Fest montiert. Stoßverbindung.

Standardbehandlung:
robuste Oberfläche geölt mit rein pflanzlichem Öl.
Durchgehende Lamellen.
Holzstärke 3 cm.
Offen. 40 cm breiter Massivholzurücken in der Mitte.
Ohne Mittelwand.



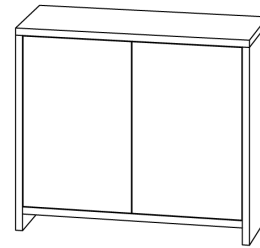
Breite / Tiefe / Höhe cm	PREISGRUPPE (EUR)				
	I	II	III	IV	V
160 / 45 / 35	0	0	0	0	0
200 / 45 / 40	0	0	0	0	0

KOMMODE MENA F (K_MENA-F_3)

Klare Form. Scharfe Kanten.

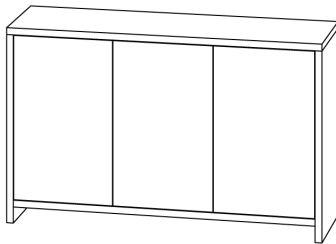
Fest montiert. Stoßverbindung. Durchgehende Lamellen. Alle Teile außer der Rückwand vollmassiv. Griflose, durch Drücken zu öffnende Tür ("Push-Funktion").

Standardbehandlung: robuste Oberfläche geölt mit rein pflanzlichem Öl.

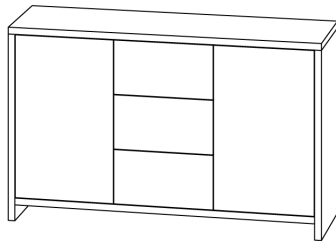


K7

Konf	Breite / Tiefe / Höhe cm	PREISGRUPPE (EUR)				
		I	II	III	IV	V
K7	100 / 42 / 85	O	O	O	O	O
K8	140 / 42 / 85	O	O	O	O	O
K12	140 / 42 / 85	O	O	O	O	O
K9	190 / 42 / 85	O	O	O	O	O



K8



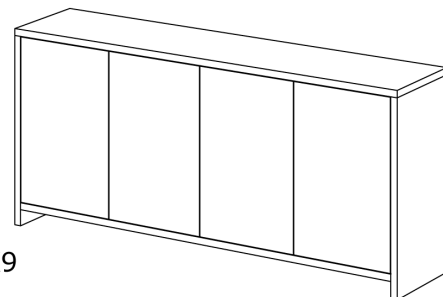
K12

K7: 2 Holztüren, dahinter jeweils ein Fachboden, ohne Mittelwand

K8: 3 Holztüren, dahinter jeweils ein Fachboden, eine Mittelwand

K12: 2 Holztüren, dahinter jeweils ein Fachboden, 3 Schubladen

K9: 4 Holztüren, dahinter jeweils ein Fachboden, eine Mittelwand



K9

REGAL PISA (R_PISA_2.5)

Vollmassiv. Fest montiert. Zinkenverbindung.

Standardbehandlung:

robuste Oberfläche geölt mit rein pflanzlichem Öl.

Durchgehende Lamellen.

Plattenstärke: 2,5 cm

Fachgröße: 37 x 37 cm

Regaltiefe: 35 cm, Schubladenblock kann in alle freien Plätze eingebaut werden.

Stellbar vertikal oder horizontal ohne sichtbare Schrauben.

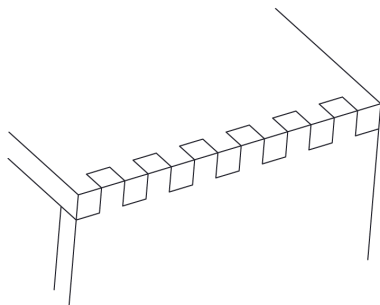
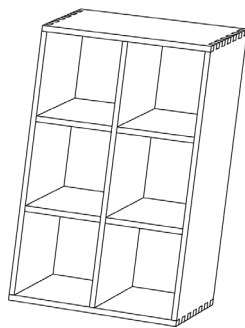
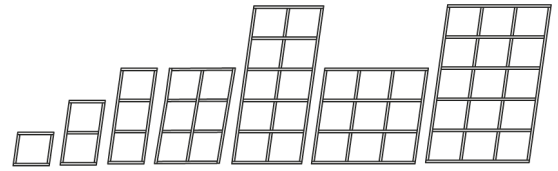
Zusätzlicher Platzbedarf auf Grund der Schräge:

+3,5 cm 42 / 35 / 42

+7cm 42 / 35 / 82

+11cm 42 / 35 / 121 & 82 / 35 / 121 & 121 / 35 / 121

+16cm 82 / 35 / 200 & 121 / 35 / 200



Breite / Tiefe / Höhe cm	PREISGRUPPE (EUR)				
	I	II	III	IV	V
42 / 35 / 42	0	0	0	0	0
42 / 35 / 82	0	0	0	0	0
42 / 35 / 121	0	0	0	0	0
82 / 35 / 121	0	0	0	0	0
82 / 35 / 200	0	0	0	0	0
121 / 35 / 121	0	0	0	0	0
121 / 35 / 200	0	0	0	0	0

	I	II	III	IV	V
Zubehör: Schubladenblock vorne	0	0	0	0	0
Zubehör: Schubladenblock hinten	0	0	0	0	0

REGAL PISA G (R_PISA-G_2.5)

Vollmassiv. Fest montiert. Zinkenverbindung.

Standardbehandlung:

robuste Oberfläche geölt mit rein pflanzlichem Öl.

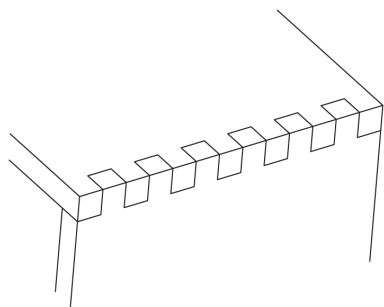
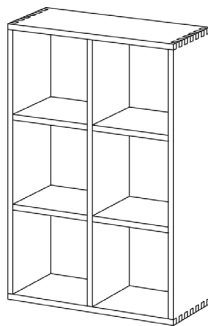
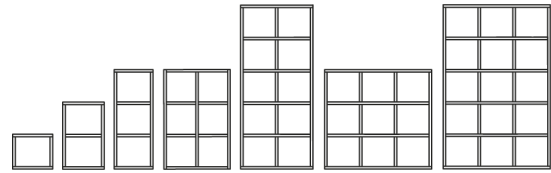
Durchgehende Lamellen.

Plattenstärke: 2,5 cm

Fachgröße: 37 x 37 cm

Regaltiefe: 35 cm, Schubladenblock kann in alle freien Plätze eingebaut werden.

Stellbar vertikal oder horizontal ohne sichtbare Schrauben.



Breite / Tiefe / Höhe cm	PREISGRUPPE (EUR)				
	I	II	III	IV	V
42 / 35 / 42	O	O	O	O	O
42 / 35 / 82	O	O	O	O	O
42 / 35 / 121	O	O	O	O	O
82 / 35 / 121	O	O	O	O	O
82 / 35 / 200	O	O	O	O	O
121 / 35 / 121	O	O	O	O	O
121 / 35 / 200	O	O	O	O	O

	I	II	III	IV	V
Zubehör: Schubladenblock vorne	O	O	O	O	O
Zubehör: Schubladenblock hinten	O	O	O	O	O

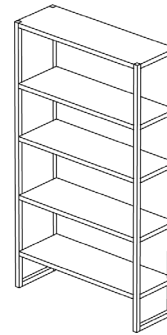
REGAL SENA (R_SENA_3)

Flexible und moderne Anpassung an jeweilige Raumsituation.

Standardbehandlung: robuste Oberfläche geölt mit rein pflanzlichem Öl.

Vollholz oder Kombination mit durchgefärbtem Bio MDF.
MDF Farbe wahlweise:
hellgrau SLG, grau SCZ, schwarz SBL, schokolade SCB, gelb SYW,
orange SOR, rot SSC, violett SVI, blau SRB, minzgrün SGM

Rahmenstärke: 3 cm
Breite: 100 cm
Tiefe: 35 cm
Höhe: 200 cm



Breite / Tiefe / Höhe cm	PREISGRUPPE (EUR)				
	I	II	III	IV	V
100 / 35 / 200	0	0	0	0	0

KOMMODE SENA (K_SENA_3)

Grifflose, durch Drücken zu öffnende Tür ("Push-Funktion").

Standardbehandlung: robuste Oberfläche geölt mit rein pflanzlichem Öl.

Vollholz oder Kombination mit durchgefärbtem Bio MDF.

MDF Farbe wahlweise:

hellgrau SLG, grau SCZ, schwarz SBL, schokolade

SCB, gelb SYW,

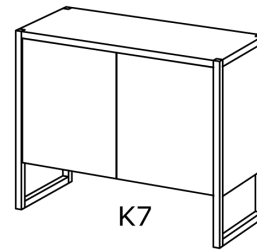
orange SOR, rot SSC, violett SVI, blau SRB, minzgrün

SGM

Holzstärke: 3 cm

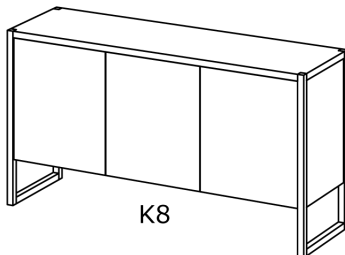
Standardtiefe: 45 cm

Standardhöhe: 80 cm

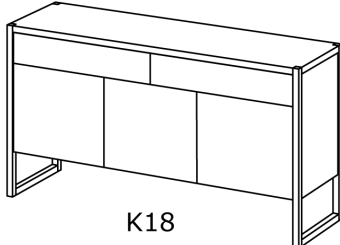


K7

Konf	Breite / Tiefe / Höhe cm	PREISGRUPPE (EUR)				
		I	II	III	IV	V
K7	104 / 45 / 80	0	0	0	0	0
K8	152 / 45 / 80	0	0	0	0	0
K18	152 / 45 / 80	0	0	0	0	0
K9	200 / 45 / 80	0	0	0	0	0



K8



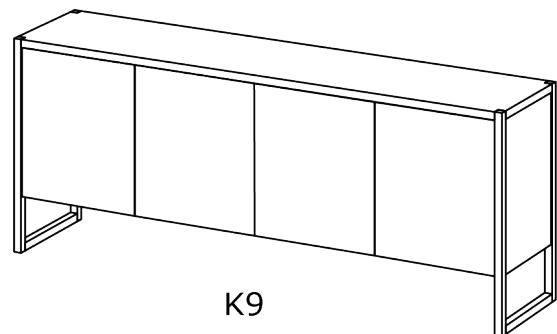
K18

K7: 2 Holztüren, dahinter jeweils ein Fachboden, ohne Mittelwand

K8: 3 Holztüren, dahinter jeweils ein Fachboden, eine Mittelwand

K18: Oben: 2 Schubladen, unten: 3 Holztüren, dahinter jeweils ein Fachboden, eine Mittelwand.

K9: 4 Holztüren, dahinter jeweils ein Fachboden, eine Mittelwand



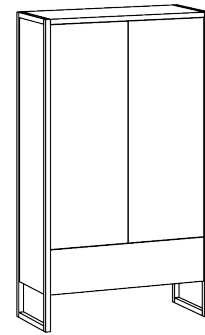
K9

KOMMODE SENA HOCH (K_SENA-HI_3)

Elegante Vitrine

Fest montiert. Alle Teile außer der Rückwand vollmassiv oder kombinierbar mit BIO-MDF.
Griffloses Öffnen von Schubladen und Türen ("Push-Funktion").

Standardbehandlung: robuste Oberfläche geölt mit rein pflanzlichem Öl.
Durchgehende Lamellen.
BIO-MDF Farbe wahlweise:
hellgrau SLG, grau SCZ, schwarz SBL, schokolade SCB, gelb SYW,
orange SOR, rot SSC, violett SVI, blau SRB, minzgrün SGM.



Konf	Breite / Tiefe / Höhe cm	PREISGRUPPE (EUR)				
		I	II	III	IV	V
K28	104 / 45 / 180	0	0	0	0	0

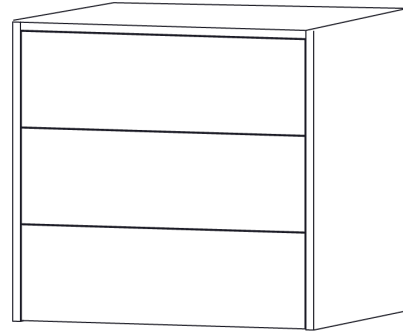
K28: Oben 2 Türen dahinter 2 Fachböden, Unten 1 Schublade

ZUBEHÖR SCHUBLADENBLOCK (Z_DRB)

Schubladenblock mit 3 Schubladen für Kleiderschrank
 Note. Griffloses Öffnen von Schubladen ("Push-Funktion").

Ausführung: MDF echtholz furniert oder Vollmassiv. Bei Vollmassiv Front durchgehende Lamellen, Korpus stabverleimt.

Standardbehandlung:
 robuste Oberfläche geölt mit rein pflanzlichem Öl.



Breite cm	Tiefe cm	PREISGRUPPE (EUR)				
		I	II	III	IV	V
53	60	0	0	0	0	0

Für Schubladenblock in vollmassiv +33%

ZUBEHÖR MUSTER (Z_MUSTER)

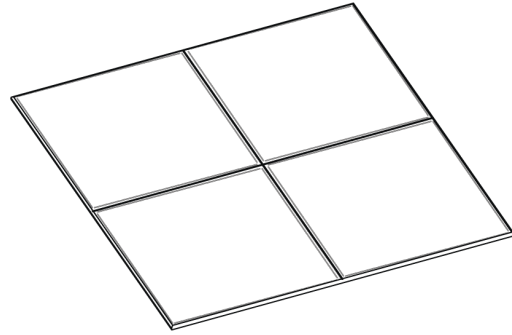
Standardbehandlung:
robuste Oberfläche geölt mit rein pflanzlichem Öl.
Durchgehende Lamellen.

Länge cm	Breite cm	PREISGRUPPE (EUR)				
		I	II	III	IV	V
20	15	0	0	0	0	0

ZUBEHÖR SITZKISSEN QUADRAT (Z_KI1)

Material: Echtleder

Farben: weiß, beige, rot, blau, dunkel braun, schwarz

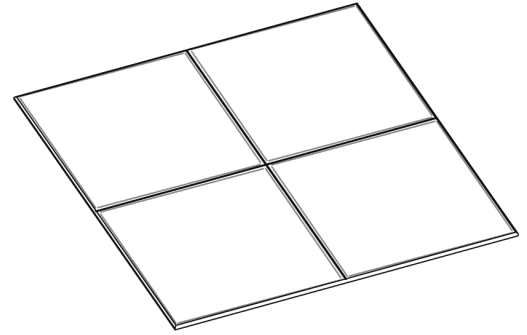


Länge cm	Breite cm	PREIS (EUR)				
38	38	0	0	0	0	0

ZUBEHÖR SITZKISSEN RECHTECK (Z_KI2)

Material: Echtleder

Farben: weiß, beige, rot, blau, dunkel braun, schwarz

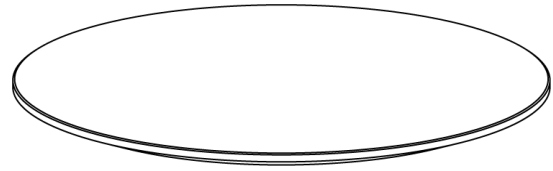


Länge cm	Breite cm	PREIS (EUR)				
34	40	0	0	0	0	0

ZUBEHÖR LAZY-SUZY (Z_LAZY-SUZY)

Praktischer Drehteller für mehr Variabilität und Komfort.
Wahlweise mit schräger oder gerader Kante

Standardbehandlung:
robuste Oberfläche geölt mit rein pflanzlichem Öl.



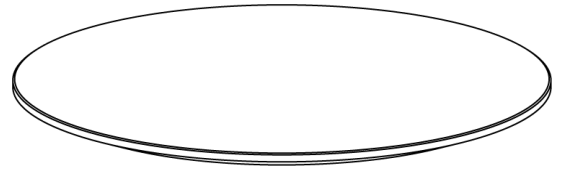
Länge cm	Breite cm	PREISGRUPPE (EUR)				
		I	II	III	IV	V
60	60	<input type="checkbox"/>	<input type="checkbox"/>	<input type="checkbox"/>	<input type="checkbox"/>	<input type="checkbox"/>
70	70	<input type="checkbox"/>	<input type="checkbox"/>	<input type="checkbox"/>	<input type="checkbox"/>	<input type="checkbox"/>
80	80	<input type="checkbox"/>	<input type="checkbox"/>	<input type="checkbox"/>	<input type="checkbox"/>	<input type="checkbox"/>
90	90	<input type="checkbox"/>	<input type="checkbox"/>	<input type="checkbox"/>	<input type="checkbox"/>	<input type="checkbox"/>
100	100	<input type="checkbox"/>	<input type="checkbox"/>	<input type="checkbox"/>	<input type="checkbox"/>	<input type="checkbox"/>

	I	II	III	IV	V
Gerade Kante	Inklusive				
Schräge Kante	<input type="checkbox"/>	<input type="checkbox"/>	<input type="checkbox"/>	<input type="checkbox"/>	<input type="checkbox"/>

ZUBEHÖR LAZY-SUZY LINOLEUM (Z_LAZY-SUZY-LINO)

Praktischer Linoleum bezogener Drehteller für mehr Variabilität und Komfort.
Wahlweise mit schräger oder gerader Kante

Verschiedene Linoleum Farben zur Auswahl siehe Bestellhinweise.



Länge cm	Breite cm	PREIS (EUR)				
		I	II	III	IV	V
60	60	0	0	0	0	0
70	70	0	0	0	0	0
80	80	0	0	0	0	0
90	90	0	0	0	0	0
100	100	0	0	0	0	0

	I	II	III	IV	V
Gerade Kante	Inklusive				
Schräge Kante	0	0	0	0	0

ZUBEHÖR PFLEGE SET (Z_Pflege)

Baubiologisch wertvolle Massivholzmöbel sollten auch mit biologisch wertvollem Anstrichmitteln versehen und gepflegt werden. Dieses Pflegeset erfüllt diese Anforderung in hervorragender Weise.

Für Allergiker geeignet.

Set-Inhalt:

100 ml Arbeitsplattenöl LF

100 ml Intensivreiniger

1 x Poliertuch

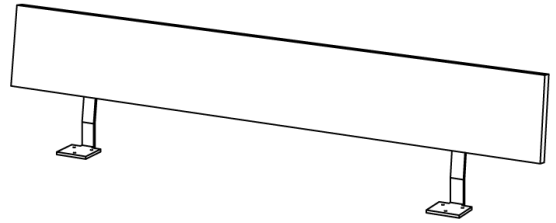
1 x Schleifpapier (Körnung 320)

Länge cm	Breite cm	PREIS (EUR)				
0	0	0	0	0	0	0

ZUBEHÖR RÜCKENLEHNE (Z_RL1)

Die Rückenlehne ist für alle Bank-Modelle geeignet.

Standardbehandlung:
 robuste Oberfläche geölt mit rein pflanzlichem Öl.
 Durchgehende Lamellen 7 - 9 cm
 Gesamt Lehnenhöhe: 35 cm
 RL1 aus einem Teil 25 cm hoch



Länge cm	Stärke cm	PREISGRUPPE (EUR)				
		I	II	III	IV	V
80	3	0	0	0	0	0
100	3	0	0	0	0	0
120	3	0	0	0	0	0
140	3	0	0	0	0	0
160	3	0	0	0	0	0
180	3	0	0	0	0	0
200	3	0	0	0	0	0
220	3	0	0	0	0	0
240	3	0	0	0	0	0
260	3	0	0	0	0	0
280	3	0	0	0	0	0

ZUBEHÖR RÜCKENLEHNE (Z_RL2)

Die Rückenlehne ist für alle Bank-Modelle geeignet.

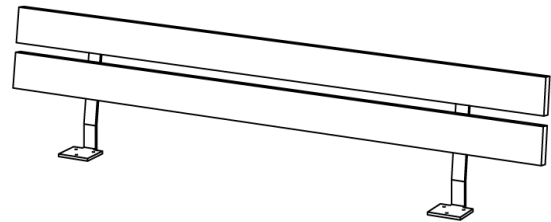
Standardbehandlung:

robuste Oberfläche geölt mit rein pflanzlichem Öl.

Durchgehende Lamellen 7 - 9 cm

Gesamt Lehnenhöhe: 35 cm

RL2 aus zwei Teilen je 11,5 cm hoch

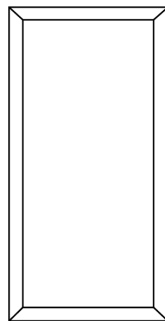
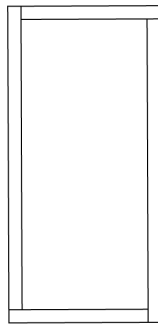
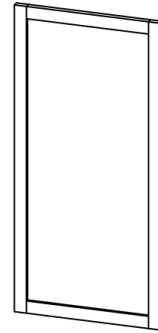


Länge cm	Stärke cm	PREISGRUPPE (EUR)				
		I	II	III	IV	V
80	3	0	0	0	0	0
100	3	0	0	0	0	0
120	3	0	0	0	0	0
140	3	0	0	0	0	0
160	3	0	0	0	0	0
180	3	0	0	0	0	0
200	3	0	0	0	0	0
220	3	0	0	0	0	0
240	3	0	0	0	0	0
260	3	0	0	0	0	0
280	3	0	0	0	0	0

ZUBEHÖR SPIEGEL (Z_Spiegel)

Rahmen vollmassiv 10 cm breit. Holzstärke 3 cm
Verbindung auf Gehrung oder auf Stoß in 2
Auführungen.

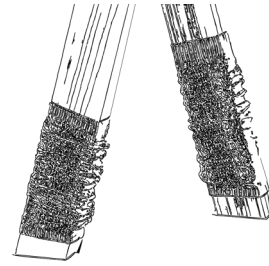
Standardbehandlung:
robuste Oberfläche geölt mit rein pflanzlichem Öl.
Durchgehende Lamellen.



Breite cm	Höhe cm	PREISGRUPPE (EUR)				
		I	II	III	IV	V
70	140	0	0	0	0	0
90	200	0	0	0	0	0
120	220	0	0	0	0	0

ZUBEHÖR TISCH STULPEN (Z_T-Stulpen)

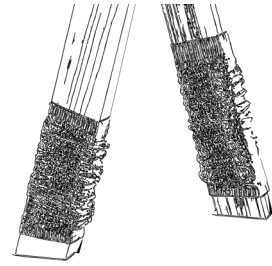
Material: Wolle in weiß
Weitere Farben auf Anfrage



Länge cm	Breite cm	PREIS (EUR)				
0	0	0	0	0	0	0

ZUBEHÖR BANK STULPEN (Z_B-Stulpen)

Material: Wolle
Weitere Farben auf Anfrage



Länge cm	Breite cm	PREIS (EUR)				
0	0	0	0	0	0	0

ZUBEHÖR TREE (Z_TREE)

Weihnachtsbaum.

Ein Tannenbaum aus natürlichem Holz. Verschiebbare Balken für die Individuelle Note an Weihnachten oder als Deko das ganze Jahr über.

Holz wählbar aus:

- Esche massiv, weiß geölt
- Eiche massiv, unbehandelt
- Eiche massiv, gekalkt

Breite cm	Höhe cm	PREIS (EUR)				
85	160	0	0	0	0	0
120	200	0	0	0	0	0